

System odpływów
liniowych DallFlex

01	Wstęp	Str. 05
02	Korpus wpustu	Str. 17
03	Elementy natryskowe	Str. 23
04	Listwy odpływowe	Str. 27
05	Wykaz asortymentu do zamówień	Str. 69
06	Katalog produktów	Str. 83
07	Serwis	Str. 130

Wstęp

Str. 05

01



„Jesteśmy innowacyjnym przedsiębiorstwem – ale również dużą rodziną.”

Harry Bauermeister,
dyrektor zarządzający

Rodzinne przedsiębiorstwo Dallmer obecnie prowadzone jest przez czwarte pokolenie. Mimo że przez dziesięciolecia czasu, a przez to również procesy produkcji uległy znacznej zmianie, jedna kwestia pozostała taka sama: Wszystkie produkty Dallmer są w dalszym ciągu projektowane, konstruowane i produkowane z udziałem najnowocześniejszych technologii w Niemczech – a dokładniej mówiąc w Arnsbergu. Znak klasy i jakości „Made in Germany” obowiązuje bez ograniczeń.

Inwestycja w przyszłość. Dallmer inwestuje pokaźne środki finansowe nie tylko w najnowocześniejszą technologię maszyn, lecz również w szkolenia i doskonalenie zawodowe pracowników. W ten sposób dbamy o know-how w zakładach.

Skupiamy mocne strony. Produkcja rozwiązań odwadniających wyznaczających standard wymaga prawdziwego ducha innowacyjności i bogatego doświadczenia oraz najnowocześniejszej technologii.

Liczy się każdy szczegół. Najwyższym priorytetem jest jakość, która dostrzegana jest w najdrobniejszym detalu. Najsurowsze wymagania można spełniać, jeśli wszyscy angażują się na tym polu.



Siedziba główna
Arnsberg

Pomieszczenia produkcyjne
i magazynowe



1913

Rodzina produktów systemu DallFlex: Indywidualność jako standard

Styl i funkcjonalność odpowiednie
rozwiązanie dla każdej sytuacji
budowlanej

Zasada: DallFlex jako odpływ podstawowy lub CeraFlex jako odpływ zapewniający maksymalną stabilność, połączony jest z dopasowanym odpływem liniowym. W ten sposób pod marką DallFlex powstało ponad 100 możliwości zapewniających maksymalną higienę i komfort: Odpływ liniowy wystarczy przetrzeć, a brud spłukuje się bezpośrednio z całkowicie wyjmowanego syfonu. Wyjątkowy!

Montaż przy ścianie czy w posadzce? Dzięki systemom CeraWall, CeraFloor i Compact nasz system odwadniający gwarantuje różnorodność i elastyczność w każdym obszarze zastosowania, czego nie może zaoferować żaden inny system odwadniający. Zawsze zgodnie z indywidualnymi wymaganiami.

Lubisz oszczędność i ładny kształt?
Modele Pure to ekonomiczne warianty Design.

Cenisz indywidualną swobodę twórczą?
Nasza linia Individual oznacza konfigurowalne odpływy liniowe, które są prawie niewidoczne.

Wolisz minimalistyczny design?
Model CeraFrame Liquid oferuje rozwiązanie do rynien prysznicowych przy cienkowarstwowych, bezspoinowych powłokach posadzkowych.

Masz najwyższe wymagania dotyczące produktów?
Select obejmuje modele klasy premium wykonane z litej stali nierdzewnej.

Różnorodność, która robi różnicę. Stylowe i funkcjonalne.
Już teraz zanurz się w świecie DallFlex.

Poznaj system DallFlex:
dallmer.com/dallflex



To także może Cię zainteresować: Odpływy punktowe DallDrain do odprowadzania wody z powierzchni podłogi. Instalatorzy otrzymują łatwy w montażu, niezwykle elastyczny wpust podłogowy do odwadniania wszystkich uszczelnianych powierzchni, na przykład w łazience, strefie spa i w piwnicy.

Odkryj system DallDrain:
dallmer.com/dalldrain



CeraFloor Select
Stal nierdzewna, matowa

Najprostszy sposób czyszczenia

System odwadniający, zapewniający
doskonały stopień higieny

- Całkowicie wymowalny syfon umożliwia proste i bardzo dokładne czyszczenie.
- Łatwy i bezpośredni dostęp do strefy odpływu
- Brak trudnych do wyczyszczenia elementów dzięki zlicowanemu z powierzchnią, otwartemu prowadzeniu wody





CeraFloor Select
Stal nierdzewna, matowa



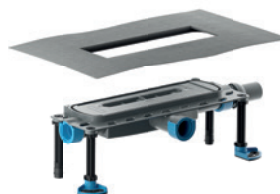
DallFlex 115

Str. 18



DallFlex

Str. 18



DallFlex Plan

Str. 18



DallFlex pionowy

Str. 18



CeraFlex

Str. 20



CeraFlex Plan

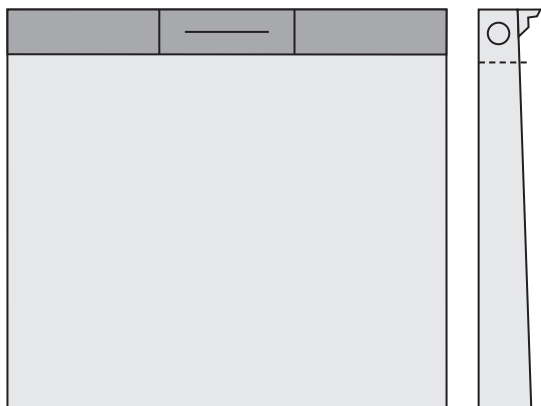
Str. 20



CeraFlex pionowy

Str. 20

Do montażu przy ścianie



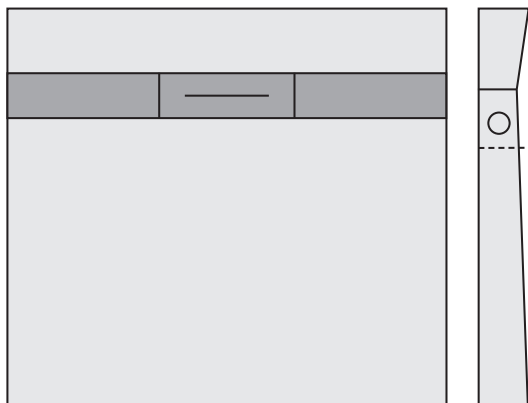
DallFlex Wall H: 105 mm
DallFlex Wall Plan H: 85 mm

Str. 24

DallFlex Wall
pasuje do listew odpływowych

- + CeraWall Select
- + CeraWall Individual
- + CeraWall Pure
- + CeraFloor Select
- + CeraFloor Pure

Do montażu w powierzchni posadzki



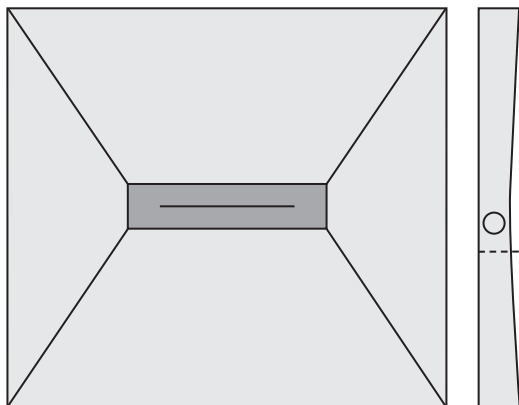
DallFlex Floor H: 105 mm
DallFlex Floor Plan H: 80 mm

Str. 24

DallFlex Floor
pasuje do listew odpływowych

- + CeraFloor Select
- + CeraFloor Individual
- + CeraFloor Pure

Do montażu w powierzchni posadzki



DallFlex Compact H: 105 mm
DallFlex Compact Plan H: 80 mm

Str. 24

DallFlex Compact
pasuje do listew odpływowych

- + Zentrix
- + CeraNiveau
- + CeraFrame Individual

Listwy odpływowe

Wykaz asortymentu do zamówień od str. 70
Katalog produktów od str. 102

Do montażu przy ścianie



CeraWall Select

Ekskluzywna, wysokiej jakości
5 mm, masywny

Str. 28



CeraWall Individual

Dyskretna, do indywidualnej
aranżacji

Str. 32



CeraWall Pure

Ekonomiczna, funkcjonalna
1,5 mm, z krawędziami

Str. 36

Do montażu na ścianie i płaskiej powierzchni



CeraFloor Select

Ekskluzywna, wysokiej jakości
6 mm, masywny

Str. 40



CeraFloor Individual

Dyskretna, do indywidualnej
aranżacji

Str. 44



CeraFloor Pure

Ekonomiczna, funkcjonalna
1,5 mm, z krawędziami

Str. 48

Do montażu w powierzchni posadzki



Zentrix

Kompaktowa, rzeźbiarska forma

Str. 52



CeraNiveau

Elegancka, geometryczna forma

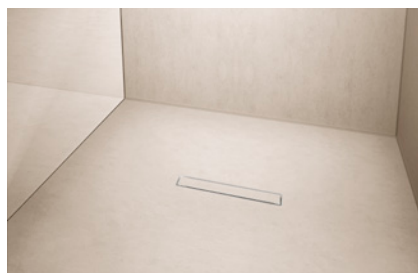
Str. 56



CeraFrame Individual

Minimalistyczna, do indywidualnej
aranżacji

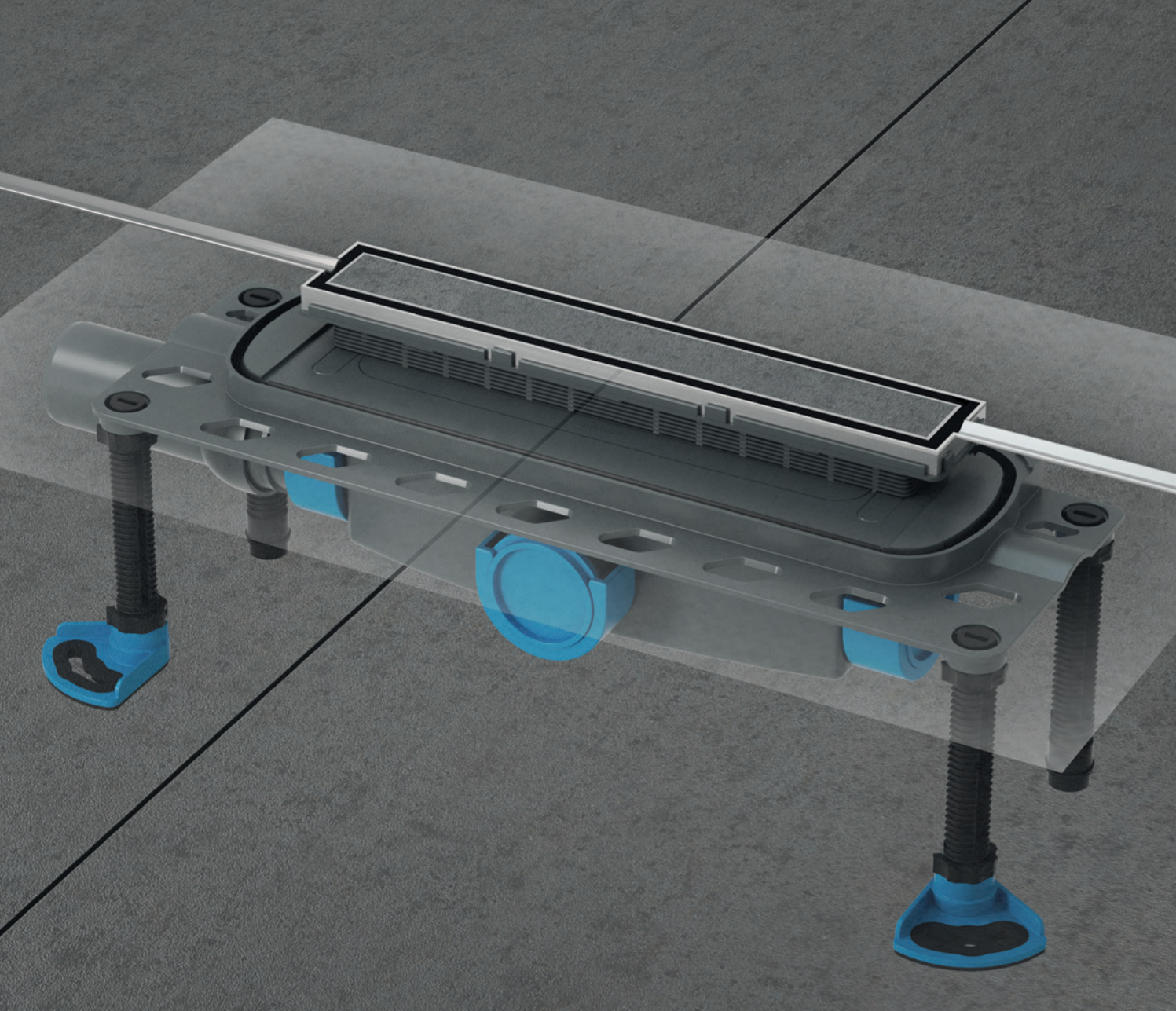
Str. 60



CeraFrame Liquid

Minimalistyczna, do posadzek
bezpoinowych

Str. 64



Zgodność
z normą
DIN 18534

Zalety

Jeden system, dziesięć pasujących listew odpływowych; DallFlex oferuje stylowe i łatwe w instalacji rozwiązania dla niemal każdego warunków budowlanych.

- Niezwykle łatwe czyszczenie dla optymalnej higieny
- Funkcjonalność i elegancki wygląd
- Solidne uszczelnienie za pomocą mankietu uszczelniającego DallFlex, montowanego na wcisk bez użycia narzędzi
- Przemysłane właściwości, takie jak możliwość późniejszej regulacji we wszystkich kierunkach w płaszczyźnie poziomej
- Wielokrotnie nagradzane wzornictwo

Kompatybilność z uszczelnieniami płynnymi i pasmowymi

Dla wszystkich systemów DallFlex i DallDrain udostępniamy ogólne świadectwo kontroli nadzoru budowlanego lub certyfikat producenta potwierdzający zgodność z uszczelnieniami płynnymi lub pasmowymi wielu producentów. Sprawdzone połączenia: Szybko i pewnie.

BOTAMENT[®]
SYSTEMBAUSTOFFE □□□□

SCHÖNOX[®]



OX
oxiegen[®]

Schlüter[®]
Systems

Sopro

SCHOMBURG

MAPEI

ARDEX

Kiesel

PCI

Ochrona przeciwpożarowa dla większego bezpieczeństwa

Także pionowe wpusty podłogowe wymagają fachowych zabezpieczeń, które w przypadku pożaru zapobiegają rozprzestrzenianiu się ognia przez przewody odwadniające. Rozwiązanie: Nasze elementy ochrony przeciwpożarowej niezawodnie ograniczają rozprzestrzenianie się ognia w razie pożaru, gwarantując najwyższe bezpieczeństwo.

Izolacja przeciwdźwiękowa dla większego komfortu

Odpowiednio zaprojektowana izolacja akustyczna poprawia codzienny komfort mieszkania. Nasze odpływy liniowe i systemy odpływowe są specjalnie przystosowane do natrysków bez brodzika. Zintegrowana izolacja akustyczna Dallmer ogranicza odgłosy eksploatacyjne odpływów i znacznie tłumi odgłosy kroków. Jest to potwierdzone przez Instytut Fraunhofer Fraunhofer-Institut für Bauphysik: Zwiększone wymagania w zakresie izolacji akustycznej według DIN 4109 oraz VDI 4100 są całkowicie spełnione.

DALLMER

SYSTEMY
PRZECIWIW
POŻAROWE

DALLMER

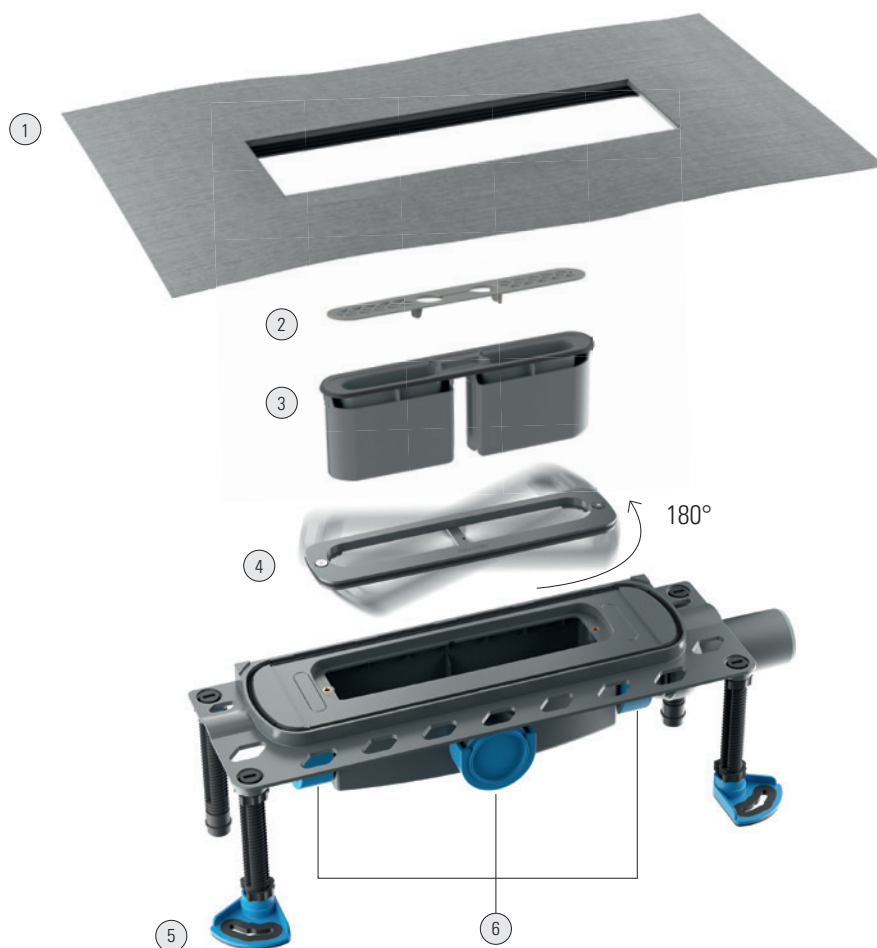
SYSTEMY
IZOLACJI
AKUSTYCZNEJ

Więcej informacji można znaleźć na stronie
dallmer.com/ochrona-przeciwpozarowa
dallmer.com/wizolacja-akustyczna

02

Korpus wpustu

Str. 17



lub 7



lub 8



lub 9



Wysokość montażowa

45 mm (pionowy), 65 mm, 90 mm lub 115 mm

Wydajność odpływu

0,5 – 2,35 l/s*

Wygoda

Certyfikat ochrony akustycznej zg. z
DIN 4109 i VDI 4100

*W zależności od wersji odpływu i sposobu przyłączenia.

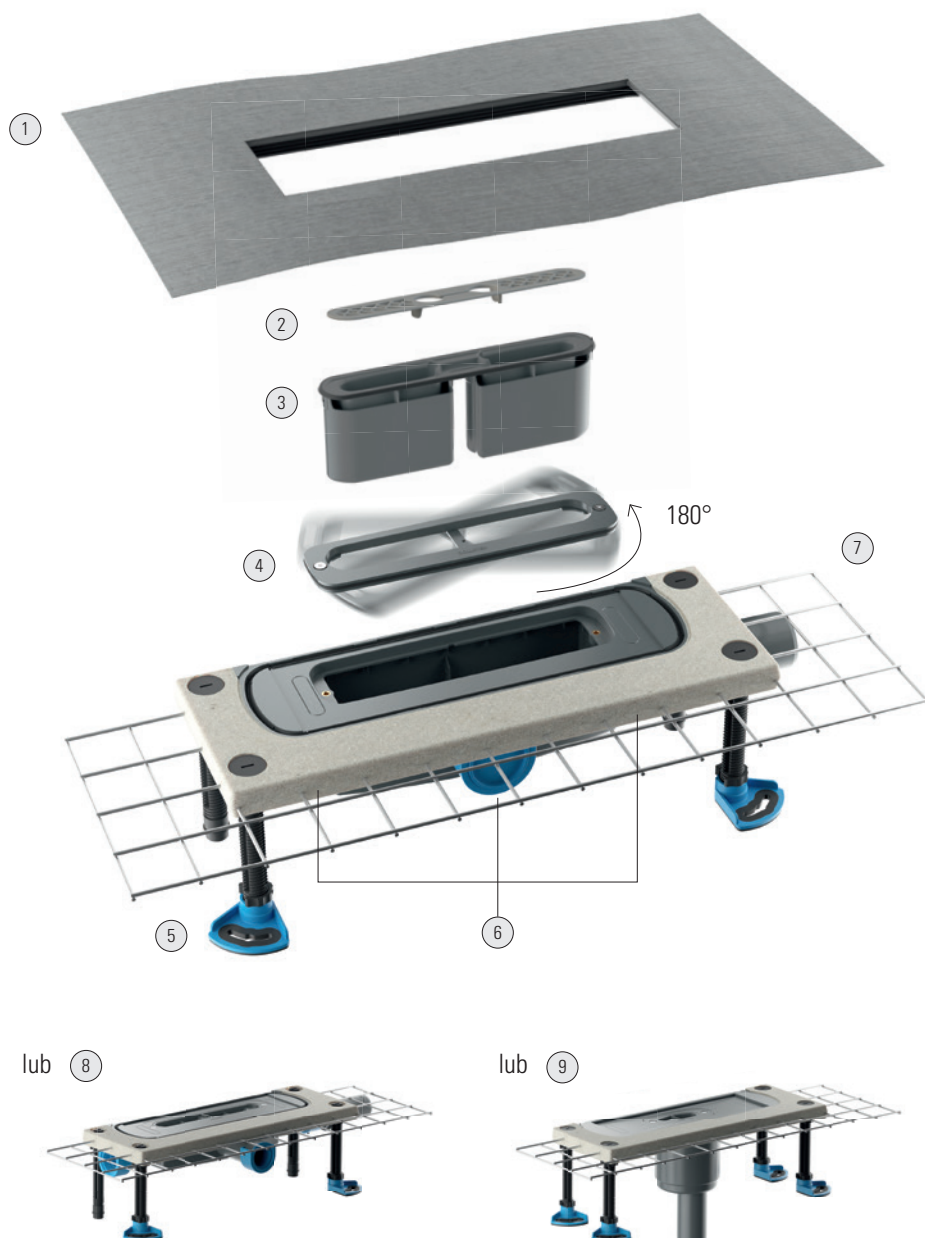


Zalety

- ① Elastyczny mankiet uszczelniający bez zagięć, montowany na wcisk, zapewnia stabilne połączenie z uszczelnieniami zespolonymi według normy DIN 18534
 - ② Opcja zastosowania sita wyłapującego ciała stałe
 - ③ Łatwo wyjmowany syfon umożliwiający szybkie czyszczenie; swobodny dostęp do przewodu kanalizacyjnego
 - ④ Asymetryczna rama przestawna z możliwością dopasowania do wykładzin ściennych o różnej grubości 12 – 32 mm, także po montażu w jastrychu
 - ⑤ Izolowane akustycznie nóżki montażowe o regulowanej wysokości
 - ⑥ Króciec odpływowy ustawiany trójstronnie bez użycia narzędzi, ruchomy przegub kulisty do beznaprężeniowego podłączenia do przewodu kanalizacyjnego
 - ⑦ Dostępne w wersji 115
 - ⑧ Dostępne w wersji Plan
 - ⑨ Dostępne z pionowym króćcem odpływowym
- Instalacja w jastrychu, pozwalająca na dowolne umiejscowienie w obrębie ściany lub podłogi
 - Uniwersalny korpus z wyjmowanym syfonem oraz montowanym na wcisk mankiem uszczelniającym
 - Do montażu z wszystkimi odpływami liniowymi z serii DallFlex
 - Element ochrony przeciwpożarowej typu 11 Dallmer, pasuje do korpusów wpustu CeraFlex i DallFlex pionowych
 - Wersja DallFlex 115 ma szczególnie wysoką wydajność odpływu
 - Dostępny również jako długi wariant duo z dwoma korpusami wpustu

Film montażowy:
dallmer.com/montaz





Wysokość montażowa 45 mm (pionowy), 65 mm lub 90 mm

Wydajność odpływu 0,5 – 1,0 l/s*

Wygoda Certyfikat ochrony akustycznej zg. z
DIN 4109 i VDI 4100

*W zależności od wersji odpływu i sposobu przyłączenia.



Zalety

- ① Elastyczny mankiet uszczelniający bez zagięć, montowany na wcisk, zapewnia stabilne połączenie z uszczelnieniami zespolonymi według normy DIN 18534
 - ② Opcja zastosowania sita wyłapującego ciała stałe
 - ③ Łatwo wyjmowany syfon umożliwiający szybkie czyszczenie; swobodny dostęp do przewodu kanalizacyjnego
 - ④ Asymetryczna rama przestawna z możliwością dopasowania do wykładzin ściennych o grubości 12 – 32 mm, także po montażu w jastrychu
 - ⑤ Izolowane akustycznie nóżki montażowe o regulowanej wysokości
 - ⑥ Króciec odpływowy ustawiany trójstronnie bez użycia narzędzi, ruchomy przegub kulisty do beznaprężeniowego podłączenia do przewodu kanalizacyjnego
 - ⑦ Kołnierz z betonu polimerowego z zalaną matą stalową
 - ⑧ Dostępne w wersji Plan
 - ⑨ Dostępne z pionowym króćcem odpływowym
- Instalacja w jastrychu, pozwalająca na dowolne umiejscowienie w obrębie ściany lub podłogi
 - Kołnierz z betonu polimerowego z zalaną matą stalową zapewnia najwyższą niezawodność montażu.
 - Do montażu z wszystkimi odpływami liniowymi z serii DallFlex
 - Element ochrony przeciwpożarowej typu 11 Dallmer, pasuje do korpusów wpustu CeraFlex i DallFlex pionowych

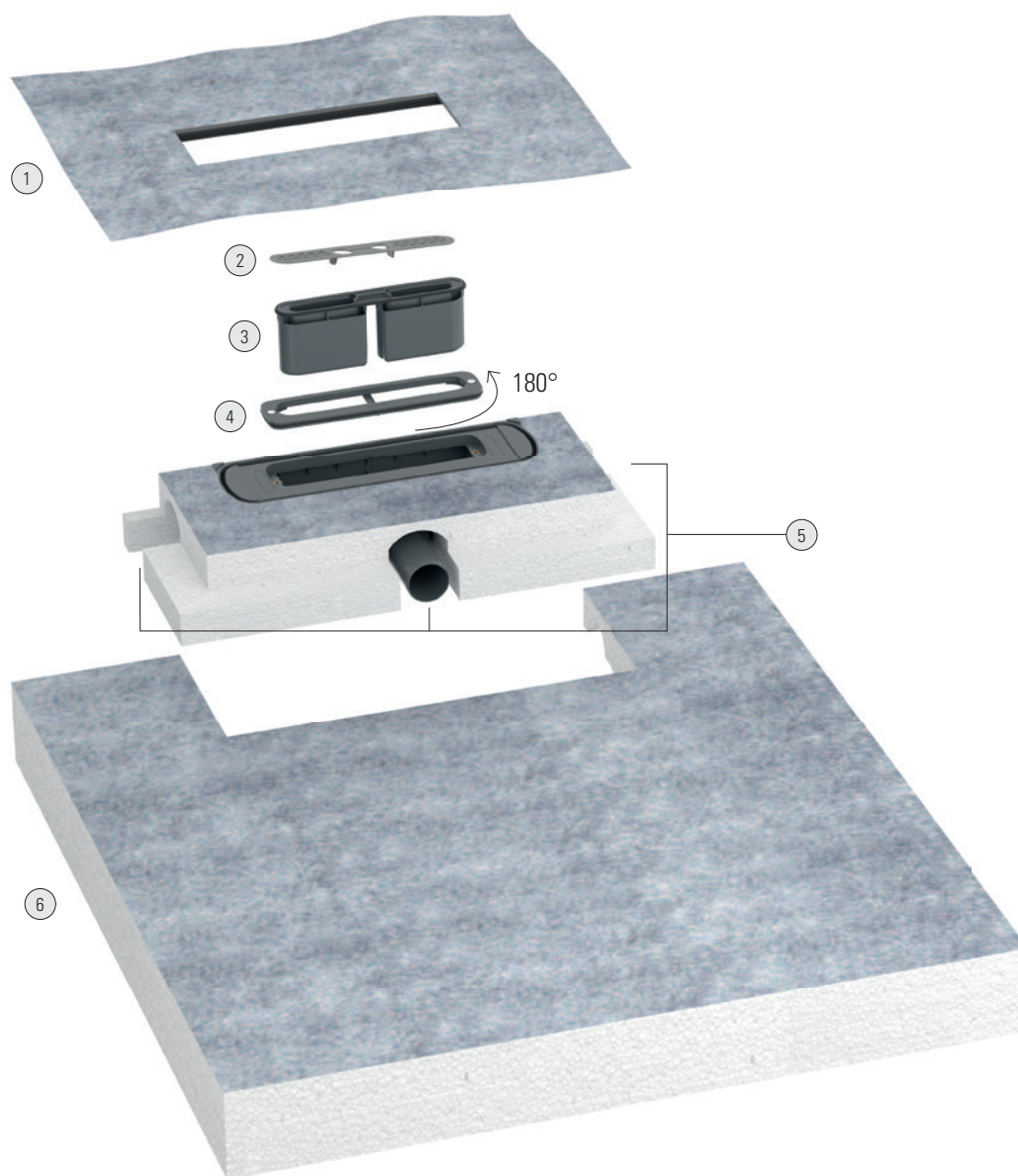
Film montażowy:
dallmer.com/montaz



03

Elementy natryskowe

Str. 23



Rysunek

Element natryskowy DallFlex Wall

Wysokość montażowa

od 80 mm (z systemem odpływowym)

Wydajność odpływu

0,5 – 0,8 l/s*

Wygoda

Certyfikat ochrony akustycznej zg. z
DIN 4109 i VDI 4100

*W zależności od wersji odpływu i sposobu przyłączenia.



- ① Elastyczny mankiet uszczelniający bez zagięć, montowany na wcisk, zapewnia stabilne połączenie z uszczelnieniami zespolonymi według normy DIN 18534
- ② Opcja zastosowania sita wyłapującego ciała stałe
- ③ Łatwo wyjmowany syfon, umożliwiający szybkie czyszczenie; swobodny dostęp do przewodu kanalizacyjnego
- ④ Asymetryczna rama przestawna z możliwością dopasowania do wykładzin ściennych o różnej grubości w zakresie 12 – 32 mm, także po montażu
- ⑤ Króciec odpływowy ustawiany trójstronnie bez użycia narzędzi, ruchomy przegub kulisty do beznaprężeniowego podłączenia do przewodu kanalizacyjnego
- ⑥ Dostępne w wersjach DallFlex Wall, Floor i Compact oraz w wariantach Plan

Zalety

- Fabrycznie wyprofilowany spadek, strona wierzchnia zbrojona matą z włókna szklanego i laminowana wodoszczelną włókniną
- Obciążalność przystosowana do wózków inwalidzkich od rozmiaru płytek 5 × 5 cm
- System odpływowy DallFlex z wyjmowanym syfonem oraz montowanym na wcisk mankiem uszczelniającym
- Do montażu z wszystkimi odpływami liniowymi z serii DallFlex

Film montażowy:
dallmer.com/montaz



04

Listwy odpływowe

Str. 27

CeraWall Select

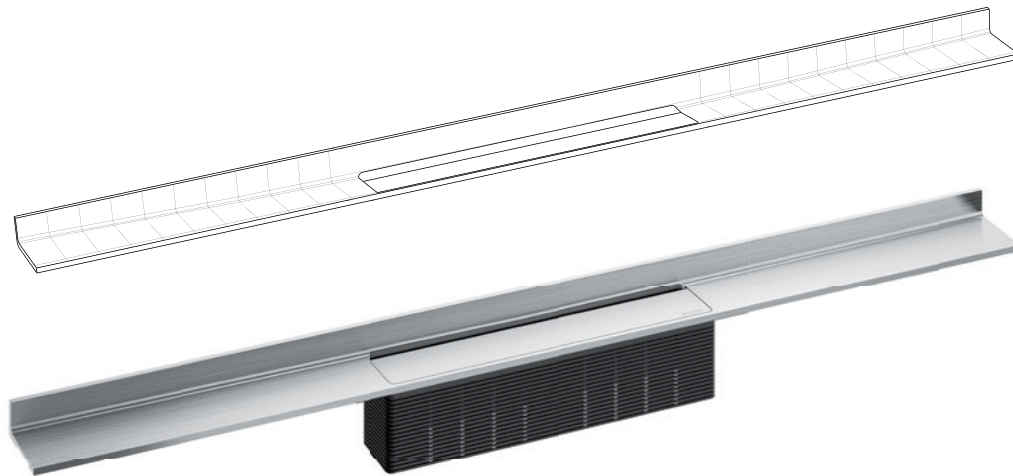
Wykaz asortymentu do zamówień, str. 70
Katalog produktów str. 102

Efektowna listwa
odpływowa klasy premium
z litej stali nierdzewnej do
montażu przyściennego

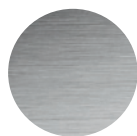
CeraWall Select
mosiądz matowy, powłoka PVD







Wersje materiałowe i kolorystyczne



Stal nierdzewna
matowa



Stal nierdzewna
polerowana



czarny*
matowy



czwone złoto*
matowe



mosiądz*
matowy

Pasuje do korpusu wpustu

DallFlex 115 / DallFlex / DallFlex Plan / DallFlex pionowy / CeraFlex / CeraFlex Plan / CeraFlex pionowy

Pasuje do elementu natryskowego

DallFlex Wall / DallFlex Wall Plan

Wysokość montażowa

z korpusem wpustu 45 mm (pionowy), 65 mm, 90 mm lub 115 mm /
z elementem natryskowym DallFlex Wall Plan od 85 mm

Długości

800 – 1500 mm, 1300 – 2000 mm w wersji Duo

Odpowiednie wykładziny podłogowe

10 – 24 mm, w wersji do kamienia naturalnego CeraWall Select N 24 – 32 mm (wraz z warstwą kleju)

Odpowiednie wykładziny ściennie

12 – 24 mm, w wersji do kamienia naturalnego CeraWall Select N 24 – 32 mm (wraz z warstwą kleju)

*Z powłoką PVD

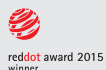


- ① Listwa z litej stali nierdzewnej, o grubości 5 mm
- ② Ścisłe przyleganie do warstwy kleju, brak pustych przestrzeni
- ③ Mankiet uszczelniający DallFlex
- ④ Uszczelnienie zespolone
- ⑤ Samoprzylepna taśma zabezpieczająca S 3, ze zbrojeniem ze stali nierdzewnej chroniącym przez przecięciem oraz izolacją akustyczną

Zalety

Odływ liniowy CeraWall Select jest widocznym elementem efektownego systemu odwadniającego do natrysków bez brodzika. Nic tu nie jest ukryte, a wręcz dodatkowo podkreślone poprzez wysokiej jakości materiały.

- Listwa odpływowa ze zintegrowanym spadkiem poprzecznym
- Długość można regulować z dokładnością do milimetra
- Instalacja w jednej płaszczyźnie z powierzchnią natrysku
- Wyraźna krawędź wykańcza powierzchnię natrysku i łączy ją optycznie ze ścianą
- Model dostępny także w wersji Duo z dwoma korpusami wpustu oraz w wersji CeraWall N do podłóg z kamienia naturalnego



Film montażowy:
dallmer.com/montaz



CeraWall Individual

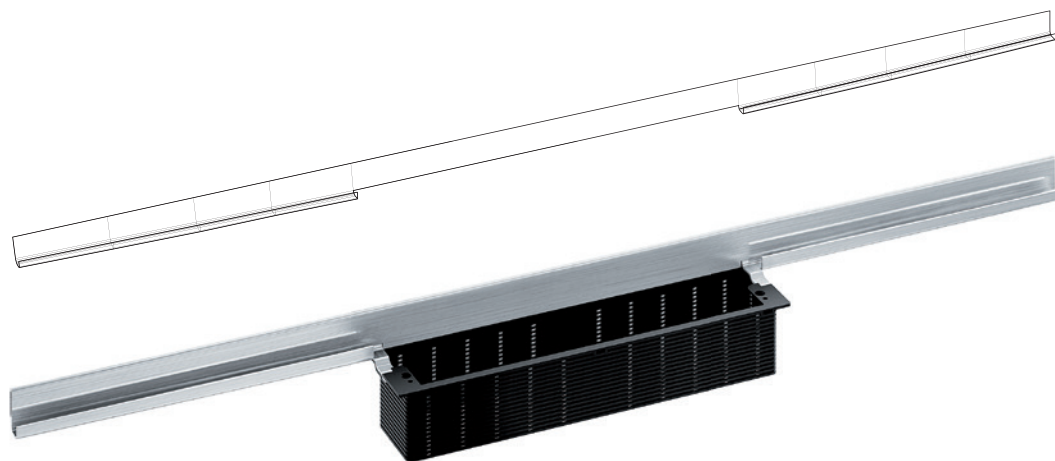
Wykaz asortymentu do zamówień, str. 70
Katalog produktów str. 108

Niemal niewidoczna listwa odpływowa do
montażu przyściennego, pozwalająca na
indywidualną aranżację





CeraWall Individual
Stal nierdzewna, matowa



Pokrywy

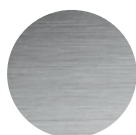


Individual: Możliwość wypełnienia płytkami

Kamień naturalny: Możliwość wypełnienia kamieniem

Design: Bez możliwości wypełnienia płytkami

Wersje materiałowe i kolorystyczne



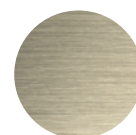
Stal nierdzewna matowa



czarny* matowy



czerwone złoto* matowe



mosiądz* matowy

Pasuje do korpusu wpustu

DallFlex 115 / DallFlex / DallFlex Plan / DallFlex pionowy / CeraFlex / CeraFlex Plan / CeraFlex pionowy

Pasuje do elementu natryskowego

DallFlex Wall / DallFlex Wall Plan

Wysokość montażowa

z korpusem wpustu 45 mm (pionowy), 65 mm, 90 mm lub 115 mm / DALLMER Element natryskowy DallFlex Wall Plan

Długości

800 – 1500 mm, w wersji Duo 1300 – 2000 mm

Odpowiednie wykładziny podłogowe

12 – 24 mm, wersja do kamienia naturalnego CeraWall Individual N 24 – 32 mm (wraz z warstwą kleju)

Odpowiednie wykładziny ścienne

12 – 24 mm, wersja do kamienia naturalnego CeraWall Individual N 24 – 32 mm (wraz z warstwą kleju)

*Z powłoką PVD



- ① Listwa ze stali nierdzewnej
- ② Ścisłe przyleganie do warstwy kleju, brak pustych przestrzeni
- ③ Mankiet uszczelniający DallFlex
- ④ Uszczelnienie zespolone
- ⑤ Samoprzylepna taśma zabezpieczająca S 3 ze zbrojeniem ze stali nierdzewnej chroniącym przed przecięciem oraz izolacją akustyczną

Pokrywa Individual:

Do wyłożenia wykładzinami podłogowymi o krawędziach cięcia nie nadających się do polerowania (np. płytki glazurowane)

Pokrywa Kamień naturalny:

Do wyłożenia wykładzinami podłogowymi o krawędziach cięcia nadających się do polerowania lub zabarwionych (np. kamień naturalny, kamionka szlachetna)

Pokrywa Design:

Uniwersalny wygląd stali nierdzewnej, produkt nie jest przeznaczony do pokrycia płytkami

Zalety

Ten odpływ liniowy, umieszczony w wąskiej przestrzeni przejściowej powstającej pomiędzy powierzchnią natrysku a ścianą, staje się niemal niewidocznym elementem pryznika.

Ze zintegrowanym spadkiem poprzecznym

- Długość można regulować z dokładnością do milimetra
- Instalacja w jednej płaszczyźnie z powierzchnią natrysku
- Minimalistyczna krawędź wykańcza powierzchnię natrysku i łączy ją optycznie ze ścianą
- Model dostępny także w wersji Duo z dwoma odpływami oraz wersji CeraWall N do podłóg z kamienia naturalnego



CeraWall Pure

Wykaz asortymentu do zamówień, str. 70
Katalog produktów str. 114

Ekonomiczna, designerska
listwa odpływowa do montażu
przyściennego



CeraWall Pure
Stal nierdzewna





Wersje materiałowe i kolorystyczne



Stal nierdzewna polerowana

Pasuje do korpusu wpustu	DallFlex 115 / DallFlex / DallFlex Plan / DallFlex pionowy / CeraFlex / CeraFlex Plan / CeraFlex pionowy
Pasuje do elementu natryskowego	DallFlex Wall / DallFlex Wall Plan
Wysokość montażowa	z korpusem wpustu 45 mm (pionowy), 65 mm, 90 mm lub 115 mm / DALLMER Element natryskowy DallFlex Wall Plan
Długości	900 mm, 1000 mm, 1200 mm
Odpowiednie wykładziny podłogowe	12 – 32 mm (łącznie z warstwą kleju)
Odpowiednie wykładziny ściennie	12 – 24 mm (łącznie z warstwą kleju)



- ① Stal nierdzewna gięta o grubości 1,5 mm
- ② Ścisłe przyleganie do warstwy kleju, brak pustych przestrzeni
- ③ Mankiet uszczelniający DallFlex
- ④ Uszczelnienie zespolone

Zalety

CeraWall Pure w modnej stylistyce stali nierdzewnej szczotkowanej, upiększa łazienkę w nowoczesny sposób. Ta ekonomiczna listwa odpływowa do montażu przyściennego, posiada jednocześnie wszystkie cechy charakterystyczne dla produktów systemu DallFlex. Jest tym samym niezwykle prosta w czyszczeniu, a mankiet uszczelniający DallFlex, montowany na wcisk bez użycia narzędzi, zapewnia skuteczne uszczelnienie.

- Listwa odpływowa ze zintegrowanym spadkiem poprzecznym
- Długość można regulować z dokładnością do milimetra
- Wyraźna krawędź wykańcza powierzchnię natrysku i łączy ją optycznie ze ścianą

Film montażowy:
dallmer.com/montaz



CeraFloor Select

Wykaz asortymentu do zamówień, str. 72
Katalog produktów str. 115

Ekskluzywna listwa odpływowa klasy premium z masywnej stali nierdzewnej do montażu przyściennego lub w powierzchni posadzki

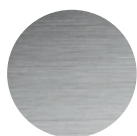




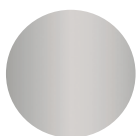
CeraFloor Select
czarny matowy, powłoka PVD



Wersje materiałowe i kolorystyczne



Stal nierdzewna
matowa



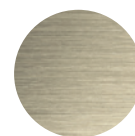
Stal nierdzewna
polerowana



czarny*
matowy



czwone złoto*
matowe



mosiądz*
matowy

Pasuje do korpusu wpustu

DallFlex 115 / DallFlex / DallFlex Plan / DallFlex pionowy / CeraFlex / CeraFlex Plan / CeraFlex pionowy

Pasuje do elementu natryskowego

DallFlex Wall / DallFlex Wall Plan / DallFlex Floor / DallFlex Floor Plan

Wysokość montażowa

z korpusem wpustu 45 mm (pionowy), 65 mm, 90 mm lub 115 mm /
z elementem natryskowym DallFlex Floor Plan od 80 mm

Długości

800 – 1500 mm, 1300 – 2000 mm w wersji Duo (na zapytanie)

Odpowiednie wykładziny podłogowe

10 – 32 mm (łącznie z warstwą kleju)

Odpowiednie wykładziny ściennie

12 – 24 mm (łącznie z warstwą kleju)

*Z powłoką PVD



- ① Listwa z litej stali nierdzewnej o grubości 6 mm
- ② Ścisłe przyleganie do warstwy kleju, brak pustych przestrzeni
- ③ Mankiet uszczelniający DallFlex
- ④ Uszczelnienie zespolone

Zalety

Listwa CeraFloor Select została opracowana do dużych, przestronnych natrysków bez brodzika. W takich projektach ten elegancki odpływ ujawnia pełnię swoich możliwości.

Ze zintegrowanym spadkiem poprzecznym

- Długość można regulować z dokładnością do milimetra
- Instalacja w jednej płaszczyźnie z powierzchnią natrysku



Film montażowy:
dallmer.com/montaz



CeraFloor Individual

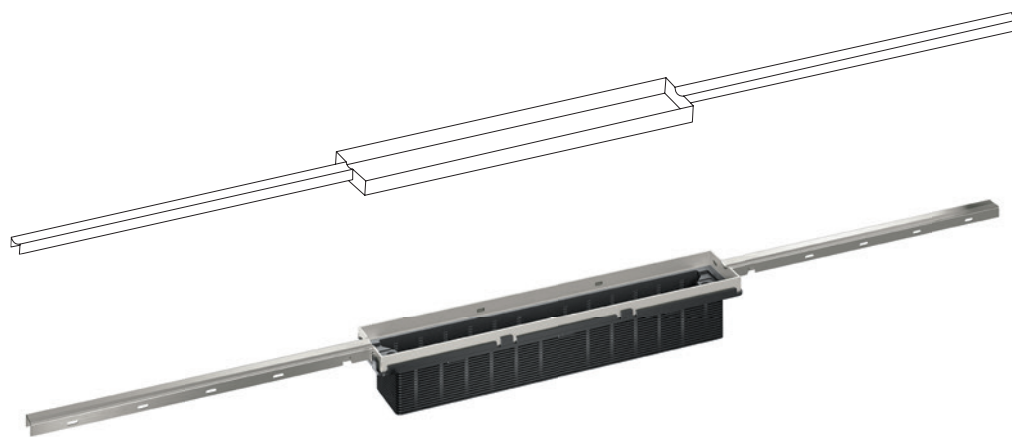
Wykaz asortymentu do zamówień, str. 72
Katalog produktów str. 120

Niemal niewidoczna listwa odpływowa do instalacji w powierzchni posadzki pozwalająca na indywidualną aranżację.

CeraFloor Individual
Pokrywa ze stali nierdzewnej do wyłożenia płytkami







Pokrywy

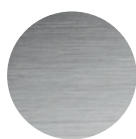


Individual:
Możliwość wypełnienia płytkami



Design:
Bez możliwości wypełnienia płytkami

Wersje materiałowe i kolorystyczne



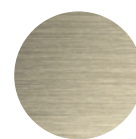
Stal nierdzewna
matowa



czarny*
matowy



czerwone złoto*
matowe



mosiądz*
matowy

Pasuje do korpusu wpustu

DallFlex 115 / DallFlex / DallFlex Plan / DallFlex pionowy / CeraFlex / CeraFlex Plan / CeraFlex pionowy

Pasuje do elementu natryskowego

DallFlex Floor / DallFlex Floor Plan

Wysokość montażowa

z korpusem wpustu 45 mm (pionowy), 65 mm, 90 mm lub 115 mm / DALLMER Element natryskowy DallFlex Floor Plan

Długości

800 – 1500 mm

Odpowiednie wykładziny podłogowe

12 – 38 mm (łącznie z warstwą kleju)

*Z powłoką PVD



- ① Listwa ze stali nierdzewnej
- ② Ścisłe przyleganie do warstwy kleju, brak pustych przestrzeni
- ③ Mankiet uszczelniający DallFlex
- ④ Uszczelnienie zespolone

Pokrywa Individual:
Do wyłożenia indywidualnymi wykładzinami podłogowymi

Pokrywa Design:
Uniwersalny wygląd stali nierdzewnej, produkt nie jest przeznaczony do pokrycia płytkami

Zalety

System CeraFloor Individual wyróżnia się estetycznie i technicznie niemal pod każdym względem. Pokrywa tej eleganckiej, minimalistycznej listwy odpływowej może zostać wykończona niemal każdym rodzajem płytek. Dzięki temu doskonale dostosowuje się do indywidualnych aranżacji łazienek oraz stref Spa.

- Listwa odpływowa ze zintegrowanym spadkiem poprzecznym
- Długość można regulować z dokładnością do milimetra
- Instalacja w jednej płaszczyźnie z powierzchnią natrysku
- Największa możliwa swoboda projektowania, możliwość wypełnienia niemal każdą płytką



Film montażowy:
dallmer.com/montaz



CeraFloor Pure

Wykaz asortymentu do zamówień, str. 72
Katalog produktów str. 123

Ekonomiczna,
designerska listwa
odpływowa do montażu
przyściennego lub w
powierzchni posadzki





CeraFloor Pure
Stal nierdzewna



Wersje materiałowe i kolorystyczne



Stal nierdzewna polerowana

Pasuje do korpusu wpustu	DallFlex 115 / DallFlex / DallFlex Plan / DallFlex pionowy / CeraFlex / CeraFlex Plan / CeraFlex pionowy
Pasuje do elementu natryskowego	DallFlex Floor / DallFlex Floor Plan / DallFlex Wall / DallFlex Wall Plan
Wysokość montażowa	z korpusem wpustu 45 mm (pionowy), 65 mm, 90 mm lub 115 mm / DALLMER Element natryskowy DallFlex Floor Plan
Długości	900 mm, 1000 mm, 1200 mm
Odpowiednie wykładziny podłogowe	12 – 32 mm (łącznie z warstwą kleju)
Odpowiednie wykładziny ścienne	12 – 24 mm (łącznie z warstwą kleju)



- ① Stal nierdzewna gięta o grubości 1,5 mm
- ② Ścisłe przyleganie do warstwy kleju, brak pustych przestrzeni
- ③ Mankiet uszczelniający DallFlex
- ④ Uszczelnienie zespolone

Zalety

CeraFloor Pure posiada wszystkie charakterystyczne cechy listwy odpływowej Dallmer, a przy tym jest niezwykle ekonomiczna. Odpływ liniowy o nowoczesnym wzornictwie ze stali nierdzewnej do montażu na całą szerokość wnęki prysznicowej, jest funkcjonalny i łatwy do czyszczenia. Doskonale nadaje się do wyposażenia obiektów komercyjnych.

- Listwa odpływowa ze zintegrowanym spadkiem poprzecznym
- Długość można regulować z dokładnością do milimetra
- Instalacja w jednej płaszczyźnie z powierzchnią natrysku

Film montażowy:
dallmer.com/montaz



Elegancki, kompaktowy odpływ liniowy do
montażu w powierzchni posadzki

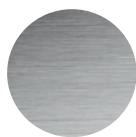




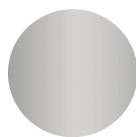
Zentrix
czerwone złoto matowe, powłoka PVD



Wersje materiałowe i kolorystyczne



Stal nierdzewna
matowa



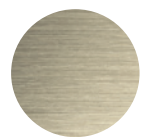
Stal nierdzewna
polerowana



czarny*
matowy



czzerwone złoto*
matowe



mosiądz*
matowy

Pasuje do korpusu wpustu

DallFlex 115 / DallFlex / DallFlex Plan / DallFlex pionowy / CeraFlex / CeraFlex Plan / CeraFlex pionowy

Pasuje do elementu natryskowego

DallFlex Compact / DallFlex Compact Plan

Wysokość montażowa

z korpusem wpustu 45 mm (pionowy), 65 mm, 90 mm lub 115 mm /
z elementem natryskowym DallFlex Compact Plan od 80 mm

Wymiary

300 × 50 mm

Odpowiednie wykładziny podłogowe

11 – 38 mm (łącznie z warstwą kleju)

*Z powłoką PVD



- ① Pokrywa ze stali nierdzewnej
- ② Klej do płytek
- ③ Mankiet uszczelniający DallFlex
- ④ Uszczelnienie zespolone

Zalety

Dzięki swojej rzeźbiarskiej formie, model Zentrix doskonale łączy w sobie atrakcyjny wygląd i funkcjonalność. Lita pokrywa ze stali nierdzewnej otwiera się do wnętrza łagodnym zaokrągleniem, tworząc szczelinę, przez którą odpływa woda.

- Dowolne miejsce instalacji pod natryskiem



Film montażowy:
dallmer.com/montaz

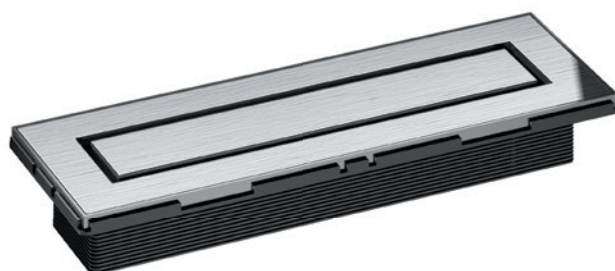


Ekskluzywny, kompaktowy odpływ liniowy do
montażu w powierzchni posadzki

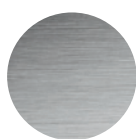




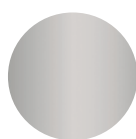
CeraNiveau
czern matowa, powłoka PVD



Wersje materiałowe i kolorystyczne



Stal nierdzewna
matowa



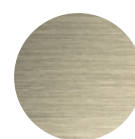
Stal nierdzewna
polerowana



czarny*
matowy



czerwone złoto*
matowe



mosiądz*
matowy

Pasuje do korpusu wpustu

DallFlex 115 / DallFlex / DallFlex Plan / DallFlex pionowy / CeraFlex / CeraFlex Plan / CeraFlex pionowy

Pasuje do elementu natryskowego

DallFlex Compact / DallFlex Compact Plan

Wysokość montażowa

z korpusem wpustu 45 mm (pionowy), 65 mm, 90 mm lub 115 mm / DALLMER Element natryskowy DallFlex Compact Plan

Wymiary

300 × 100 mm

Odpowiednie wykładziny podłogowe

11 – 38 mm (łącznie z warstwą kleju)

*Z powłoką PVD



- ① Pokrywa ze stali nierdzewnej
- ② Klej do płytek
- ③ Mankiet uszczelniający DallFlex
- ④ Uszczelnienie zespolone

Zalety

Elegancki wygląd, połączony z innowacyjną techniką – to właśnie CeraNiveau, czyli nowoczesny odpływ o geometrycznej formie.

- Dowolne miejsce instalacji pod natryskiem



Film montażowy:
dallmer.com/montaz



CeraFrame Individual

Wykaz asortymentu do zamówień, str. 74
Katalog produktów str. 126

Kompaktowy odpływ liniowy do instalacji
w powierzchni posadzki pozwalający na
indywidualną aranżację

CeraFrame Individual
Pokrywa ze stali nierdzewnej do wyłożenia płytkami







Pokrywy

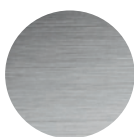


Individual:
Możliwość wypełnienia płytkami



Design:
Bez możliwości wypełnienia płytkami

Wersje materiałowe i kolorystyczne



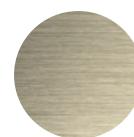
Stal nierdzewna
matowa



czarny*
matowy



czerwone złoto*
matowe



mosiądz*
matowy

Pasuje do korpusu wpustu

DallFlex 115 / DallFlex / DallFlex Plan / DallFlex pionowy / CeraFlex / CeraFlex Plan / CeraFlex pionowy

Pasuje do elementu natryskowego

DallFlex Compact / DallFlex Compact Plan

Wysokość montażowa

z korpusem wpustu 45 mm (pionowy), 65 mm, 90 mm lub 115 mm / DALLMER Element natryskowy DallFlex Compact Plan

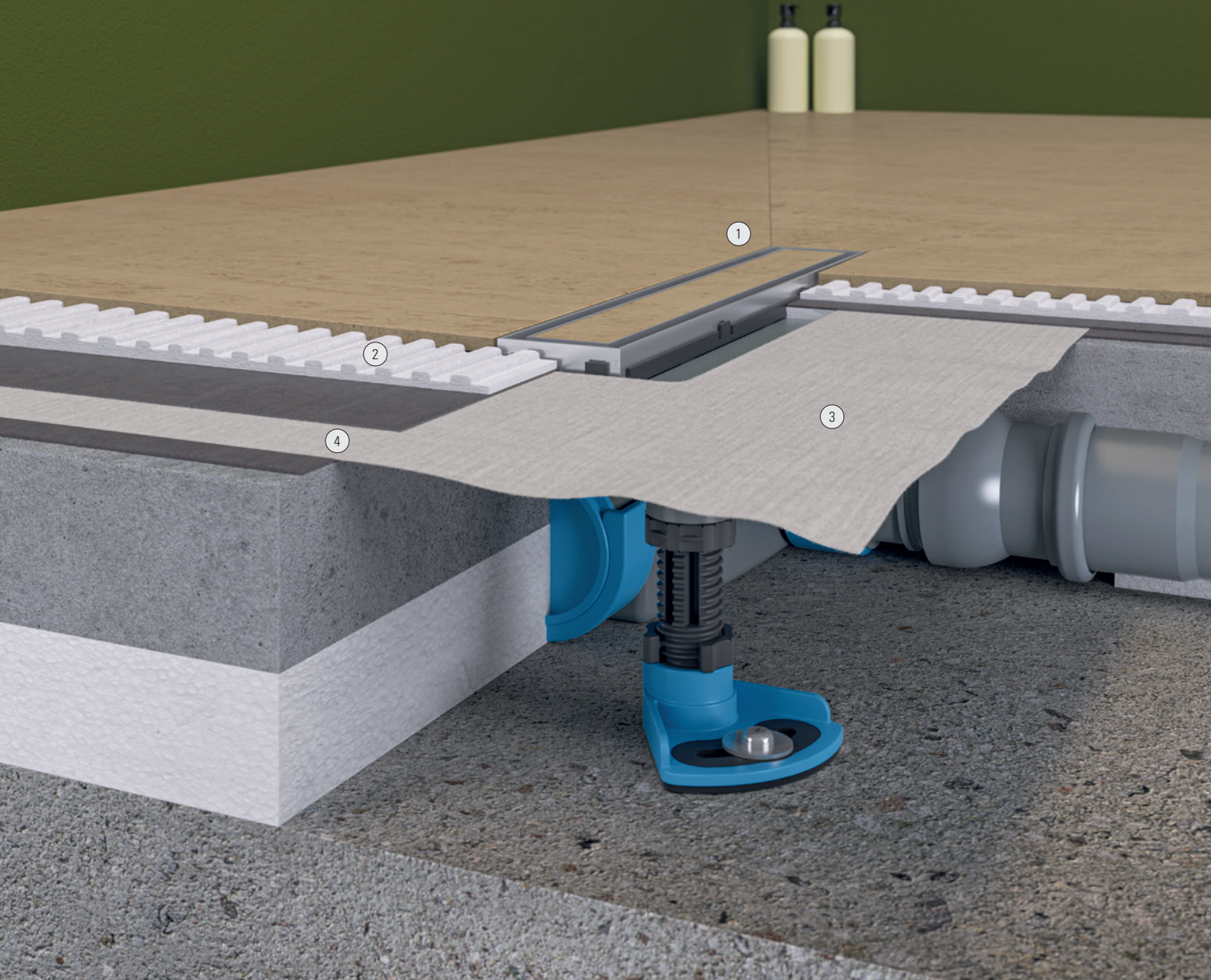
Wymiary

300 × 50 mm

Odpowiednie wykładziny podłogowe

12 – 38 mm (łącznie z warstwą kleju)

*Z powłoką PVD



- ① Pokrywa ze stali nierdzewnej do wyłożenia płytkami
- ② Klej do płytek
- ③ Mankiet uszczelniający DallFlex
- ④ Uszczelnienie zespolone

Pokrywa Individual:
Do wyłożenia indywidualnymi wykładzinami podłogowymi

Pokrywa Design:
Uniwersalny wygląd stali nierdzewnej, produkt nie jest przeznaczony do pokrycia płytkami

Zalety

Wąska ramka stalowa to jedyna widoczna część CeraFrame Individual: Ta kompaktowa listwa odpływowa to technologia na najwyższym poziomie, umieszczona na możliwie najmniejszej powierzchni, dzięki czemu oferuje liczne możliwości indywidualnej aranżacji.

- Dowolne miejsce instalacji pod natryskiem



Film montażowy:
dallmer.com/montaz



CeraFrame Liquid

Wykaz asortymentu do zamówień, str. 74
Katalog produktów str. 128

Nowa forma bezspoinowej estetyki sprawia,
że elementy funkcjonalne przestają być widoczne.







lub ④



Materiał

Stal nierdzewna

Pasuje do korpusu wpustu

DallFlex 115 / DallFlex / DallFlex Plan / DallFlex pionowy / CeraFlex / CeraFlex Plan / CeraFlex pionowy

Wysokość zabudowy

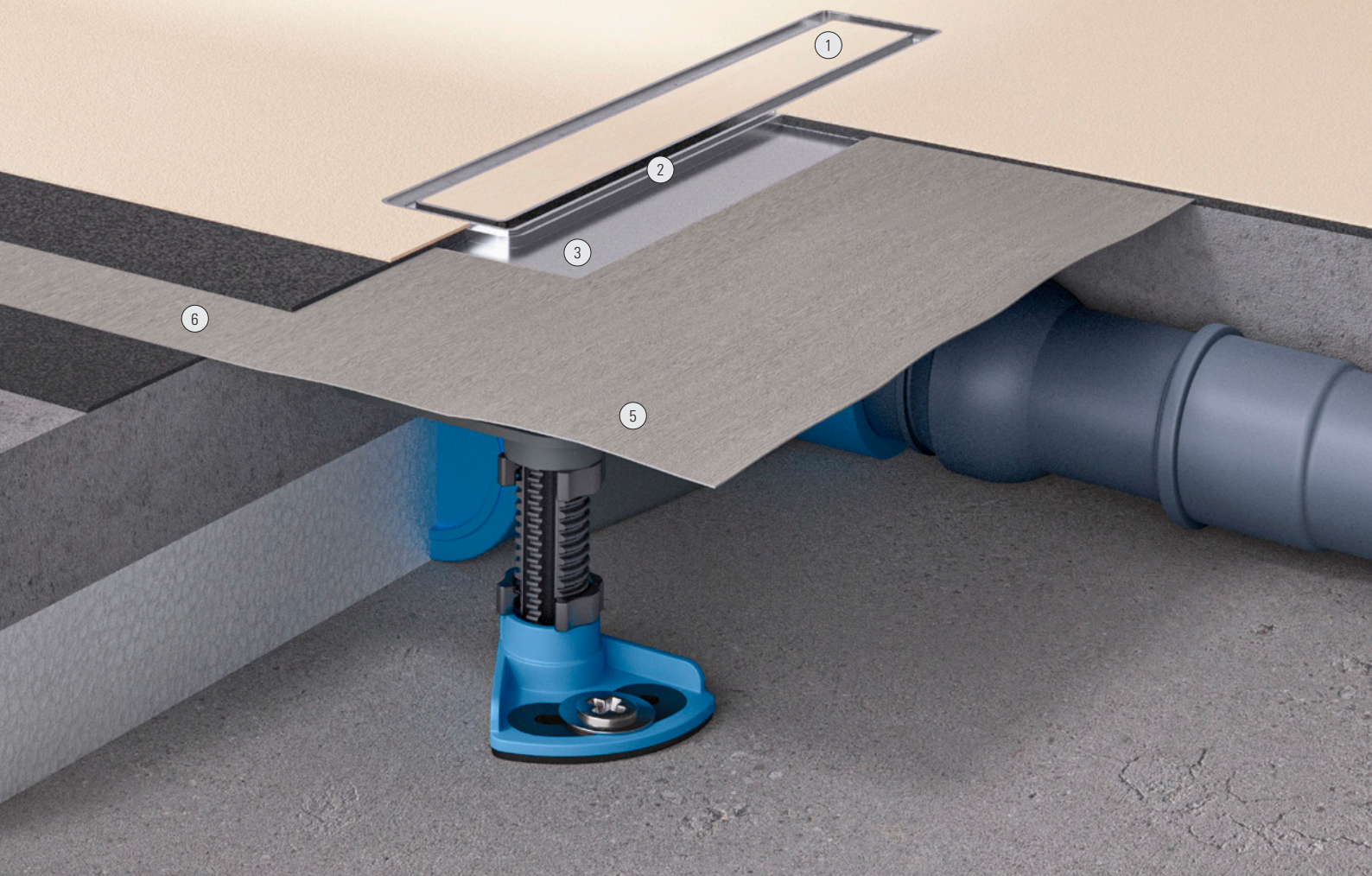
4,5 mm wraz z uszczelnieniem

Wymiary

270 × 47 mm

Odpowiednie wykładziny podłogowe

Płyne bezspoinowe cienkowarstwowe wykładziny podłogowe wybranych producentów



- ① Pokrywa CeraFrame Liquid do wypełnienia materiałem, z którego wykonana jest posadzka
- ② Budowa przystosowana do dwuwarstwowego szpachlowania
- ③ Odpływ liniowy CeraFrame Liquid
- ④ Dostępny w wersji pionowej (do pionowego wbudowania z korpusami wpustu DallFlex)
- ⑤ Mankiet uszczelniający DallFlex
- ⑥ Uszczelnienie zespolone

Zalety

CeraFrame Liquid to nowatorski system odwadniający. Masywna konstrukcja, całkowicie zamknięty kontur odpływu i szczelne połączenie z korpusem wpustu DallFlex, zapewniają maksymalne bezpieczeństwo w przypadku cienkowarstwowych wykładzin podłogowych i zapobiegają wnikaniu wilgoci pod wykładzinę.

- Zaprojektowany specjalnie z myślą o cienkowarstwowych, bezspoinowych systemach posadzek płynnych
- Optymalnie integruje się w strefie natrysku, ponieważ pokrywa również może zostać wypełniona cienkowarstwową wykładziną podłogową
- Bez grubych warstw z długim czasem schnięcia, dzięki małej wysokości zabudowy
- Masywna konstrukcja
- W 100 % szczelne połączenie z korpusem wpustu DallFlex, wg DIN 18534

Film montażowy:
dallmer.com/montaz



05

Wykaz asortymentu do zamówień

Str. 69

Rodzina produktów systemu DallFlex

CeraWall Select



DŁUGOŚĆ	800 mm	900 mm	1000 mm	1100 mm	1200 mm
STAL NIERDZEWNA MATOWA	535245	535146	535153	535160	535177
STAL NIERDZEWNA POLEROWANA	535252	535108	535115	535122	535139
CZARNY MATOWY	535283	535306	535313	535320	535337
CZERWONE ŻŁOTO MATOWE	535344	535351	535368	535375	535382
MOSIĄDZ MATOWY	535399	535405	535412	535429	535436

CeraWall Individual



DŁUGOŚĆ	800 mm	900 mm	1000 mm	1100 mm	1200 mm
STAL NIERDZEWNA MATOWA	535269	535207	535214	535221	535238
CZARNY MATOWY	535603	535627	535634	535641	535658
CZERWONE ŻŁOTO MATOWE	536891	536907	536914	536921	536938
MOSIĄDZ MATOWY	536945	536952	536969	536976	535665

Pokrywy do listwy odpływowej CeraWall Individual

Individual



Design



Kamień naturalny



WERSJA	Individual	Design	Kamień naturalny
STAL NIERDZEWNA MATOWA	535023	535047	535030
CZARNY MATOWY	537003	537010	–
CZERWONE ŻŁOTO MATOWE	537027	537034	–
MOSIĄDZ MATOWY	537041	537058	–

CeraWall Pure



DŁUGOŚĆ	900 mm	1000 mm	1200 mm
STAL NIERDZEWNA	538475	538482	538499

CeraWall Select Duo



DŁUGOŚĆ	1300 mm	1400 mm	1500 mm	1600 mm	1700 mm
STAL NIERDZEWNA MATOWA	536181	536198	536204	536211	536228
STAL NIERDZEWNA POLEROWANA	536105	536112	536129	536136	536143

CeraWall Individual Duo



DŁUGOŚĆ	1300 mm	1400 mm	1500 mm	1600 mm	1700 mm
STAL NIERDZEWNA MATOWA	536020	536037	536044	536051	536068

WERSJA	Individual	Design	Kamień naturalny
STAL NIERDZEWNA MATOWA	535191	535092	535184

1300 mm	1400 mm	1500 mm
536457	536464	536471
536419	536426	536433
-	-	-
-	-	-
-	-	-

Korpus wpustu DallFlex



ŚREDNICA ZNAMIONOWA	DN 50		DN 50 pionowy
	DN 40	DN 50	DN 50 pionowy
WYSOKOŚĆ MONTAŻOWA	65 mm	90 mm	115 mm
NR KAT.	539014	539007	539557
WYDAJNOŚĆ ODPIYWU <small>wysokość spiętrzenia 10/20 mm</small>	0,48/0,5 l/s	0,74/0,8 l/s	0,8/1,0 l/s

lub

1300 mm	1400 mm	1500 mm
536518	536525	536532
-	-	-
-	-	-
-	-	-

Korpus wpustu DallFlex, wmontowany w EPS



ŚREDNICA ZNAMIONOWA	DN 40	DN 50
WYSOKOŚĆ MONTAŻOWA	65 mm	90 mm
NR KAT.	539311	539304
WYDAJNOŚĆ ODPIYWU <small>wysokość spiętrzenia 10/20 mm</small>	0,48/0,5 l/s	0,74/0,8 l/s

lub

Korpus wpustu CeraFlex



ŚREDNICA ZNAMIONOWA	DN 50		DN 50 pionowy
	DN 40	DN 50	DN 50 pionowy
WYSOKOŚĆ MONTAŻOWA	65 mm	90 mm	45 mm (bez nóżek montażowych 30 mm)
NR KAT.	537157	537140	537164
WYDAJNOŚĆ ODPIYWU <small>wysokość spiętrzenia 10/20 mm</small>	0,48/0,5 l/s	0,74/0,8 l/s	0,8/1,0 l/s

1800 mm	1900 mm	2000 mm
536235	536242	536259
536150	536167	536174

Korpus wpustu DallFlex Duo



ŚREDNICA ZNAMIONOWA	DN 50		DN 50 pionowy
	DN 40	DN 50	DN 50 pionowy
WYSOKOŚĆ MONTAŻOWA	65 mm	90 mm	45 mm (bez nóżek montażowych 30 mm)
NR KAT.	536501	536006	539083
WYDAJNOŚĆ ODPIYWU <small>wysokość spiętrzenia 10/20 mm</small>	0,6/0,86 l/s	0,9/1,45 l/s	1,2/2,35 l/s

1800 mm	1900 mm	2000 mm
536075	536082	536099

Pokrywy do listwy odpływowej CeraWall Individual Duo



 Stal nierdzewna matowa

 Stal nierdzewna polerowana

 Czarny matowy

 Czerwone złoto matowe

 Mosiądz matowy

Rodzina produktów systemu Daiflex

CeraFloor Select



DŁUGOŚĆ	800 mm	900 mm	1000 mm	1100 mm	1200 mm
STAL NIERDZEWNA MATOWA	538000	538024	538048	538055	538062
STAL NIERDZEWNA POLEROWANA	538109	538123	538147	538154	538161
CZARNY MATOWY	538239	538253	538277	538284	538291
CZERWONE ŻŁOTO MATOWE	538307	538321	538345	538352	538369
MOSIĄDZ MATOWY	538376	538390	538413	538420	538437

CeraFloor Individual



DŁUGOŚĆ	800 – 1500 mm
STAL NIERDZEWNA MATOWA	537478
CZARNY MATOWY	537546
CZERWONE ŻŁOTO MATOWE	537645
MOSIĄDZ MATOWY	537744

Pokrywy do listwy odpływowej CeraFloor Individual

Individual



Design



WERSJA	Individual	Design
STAL NIERDZEWNA MATOWA	537379	537386
CZARNY MATOWY	537553	537560
CZERWONE ŻŁOTO MATOWE	537652	537669
MOSIĄDZ MATOWY	537751	537768

CeraFloor Pure



DŁUGOŚĆ	900 mm	1000 mm	1200 mm
STAL NIERDZEWNA	538208	538215	538222

CeraFloor Select Duo



DŁUGOŚĆ	1300 mm	1400 mm	1500 mm	1600 mm	1700 mm
STAL NIERDZEWNA MATOWA	537539	537577	537584	537591	537607
STAL NIERDZEWNA POLEROWANA	537447	537454	537461	537485	537492
CZARNY MATOWY	537676	537683	537690	537706	537713

1300 mm	1400 mm	1500 mm
538079	538086	538093
538178	538185	538192
-	-	-
-	-	-
-	-	-

Korpus wpustu DallFlex



ŚREDNICA ZNAMIONOWA	DN 40		DN 50	
	DN 40	DN 50	DN 50 pionowy	DN 50 pionowy
WYSOKOŚĆ MONTAŻOWA	65 mm	90 mm	115 mm	45 mm (bez nóżek montażowych 30 mm)
NR KAT.	539014	539007	539557	539076
WYDAJNOŚĆ ODPIYWU wysokość spiętrzenia 10/20 mm	0,48/0,5 l/s	0,74/0,8 l/s	0,8/1,1 l/s	0,8/1,0 l/s

+

lub

Korpus wpustu DallFlex, wmontowany w EPS



ŚREDNICA ZNAMIONOWA	DN 40	DN 50
WYSOKOŚĆ MONTAŻOWA	65 mm	90 mm
NR KAT.	539311	539304
WYDAJNOŚĆ ODPIYWU wysokość spiętrzenia 10/20 mm	0,48/0,5 l/s	0,74/0,8 l/s

+

lub

Korpus wpustu CeraFlex



ŚREDNICA ZNAMIONOWA	DN 40		DN 50	
	DN 40	DN 50	DN 50 pionowy	DN 50 pionowy
WYSOKOŚĆ MONTAŻOWA	65 mm	90 mm	45 mm (bez nóżek montażowych 30 mm)	45 mm (bez nóżek montażowych 30 mm)
NR KAT.	537157	537140	537164	537164
WYDAJNOŚĆ ODPIYWU wysokość spiętrzenia 10/20 mm	0,48/0,5 l/s	0,74/0,8 l/s	0,8/1,0 l/s	0,8/1,0 l/s

+

Korpus wpustu DallFlex Duo



ŚREDNICA ZNAMIONOWA	DN 40		DN 50	
	DN 40	DN 50	DN 50 pionowy	DN 50 pionowy
WYSOKOŚĆ MONTAŻOWA	65 mm	90 mm	45 mm (bez nóżek montażowych 30 mm)	45 mm (bez nóżek montażowych 30 mm)
NR KAT.	536501	536006	539083	539083
WYDAJNOŚĆ ODPIYWU wysokość spiętrzenia 10/20 mm	0,6/0,86 l/s	0,9/1,45 l/s	1,2/2,35 l/s	1,2/2,35 l/s

1800 mm	1900 mm	2000 mm
537614	537621	537638
537508	537515	537522
537720	537737	537775



Stal nierdzewna matowa



Stal nierdzewna polerowana



Czarny matowy



Czerwone złoto matowe



Mosiądz matowy

Rodzina produktów systemu DallFlex

Zentrix



DŁUGOŚĆ	300×50 mm
STAL NIERDZEWNA MATOWA	511317
STAL NIERDZEWNA POLEROWANA	511324
CZARNY MATOWY	511331
CZERWONE ZŁOTO MATOWE	511348
MOSIĄDZ MATOWY	511355

CeraNiveau



DŁUGOŚĆ	300×100 mm
STAL NIERDZEWNA MATOWA	511362
STAL NIERDZEWNA POLEROWANA	511379
CZARNY MATOWY	511386
CZERWONE ZŁOTO MATOWE	511058
MOSIĄDZ MATOWY	511065

CeraFrame Individual



DŁUGOŚĆ	300×50 mm
STAL NIERDZEWNA MATOWA	537331
CZARNY MATOWY	537348
CZERWONE ZŁOTO MATOWE	537355
MOSIĄDZ MATOWY	537362

Pokrywy do listwy odpływowej CeraFrame Individual

Individual



Design



WERSJA	Individual	Design
STAL NIERDZEWNA MATOWA	537379	537386
CZARNY MATOWY	537553	537560
CZERWONE ZŁOTO MATOWE	537652	537669
MOSIĄDZ MATOWY	537751	537768

CeraFrame Liquid

Listwa odpływowa dla cienkowarstwowych posadzek bezspoinowych



DŁUGOŚĆ	270×47 mm
DLA DN 40/DN 50 POZIOMY	537393
DLA DN 50 PIONOWY	537409

Korpus wpustu DallFlex



ŚREDNICA ZNAMIONOWA	DN 40	DN 50		DN 50 pionowy
	WYSOKOŚĆ MONTAŻOWA	65 mm	90 mm	115 mm
NR KAT.	539014	539007	539557	539076
WYDAJNOŚĆ ODPLYWU wysokość spiętrzenia 10/20 mm	0,48/0,5 l/s	0,74/0,8 l/s	0,8/1,1 l/s	0,8/1,0 l/s

+

lub

Korpus wpustu DallFlex, wmontowany w EPS



ŚREDNICA ZNAMIONOWA	DN 40	DN 50
WYSOKOŚĆ MONTAŻOWA	65 mm	90 mm
NR KAT.	539311	539304
WYDAJNOŚĆ ODPLYWU wysokość spiętrzenia 10/20 mm	0,48/0,5 l/s	0,74/0,8 l/s

+

lub

Korpus wpustu CeraFlex



ŚREDNICA ZNAMIONOWA	DN 40	DN 50	DN 50 pionowy
WYSOKOŚĆ MONTAŻOWA	65 mm	90 mm	45 mm (bez nóżek montażowych 30 mm)
NR KAT.	537157	537140	537164
WYDAJNOŚĆ ODPLYWU wysokość spiętrzenia 10/20 mm	0,48/0,5 l/s	0,74/0,8 l/s	0,8/1,0 l/s

■ Stal nierdzewna matowa

■ Stal nierdzewna polerowana

■ Czarny matowy

■ Czerwone złoto matowe

■ Mosiądz matowy

Elementy natryskowe DalIFlex

CeraWall Select



DŁUGOŚĆ	900 mm	1000 mm	1200 mm
STAL NIERDZEWNA MATOWA	535146	535153	535177
STAL NIERDZEWNA POLEROWANA	535108	535115	535139
CZARNY MATOWY	535306	535313	535337
CZERWONE ŻŁOTO MATOWE	535351	535368	535382
MOSIĄDZ MATOWY	535405	535412	535436

CeraWall Individual



DŁUGOŚĆ	900 mm	1000 mm	1200 mm
STAL NIERDZEWNA MATOWA	535207	535214	535238
CZARNY MATOWY	535627	535634	535658
CZERWONE ŻŁOTO MATOWE	536907	536914	536938
MOSIĄDZ MATOWY	536952	536969	535665

Pokrywy do listwy odpływowej CeraWall Individual

Individual



Design



Kamień naturalny



WERSJA	Individual	Design	Kamień naturalny
STAL NIERDZEWNA MATOWA	535023	535047	535030
CZARNY MATOWY	537003	537010	–
CZERWONE ŻŁOTO MATOWE	537027	537034	–
MOSIĄDZ MATOWY	537041	537058	–

CeraWall Pure



DŁUGOŚĆ	900 mm	1000 mm	1200 mm
STAL NIERDZEWNA	538475	538482	538499

CeraFloor Select



DŁUGOŚĆ	900 mm	1000 mm	1200 mm
STAL NIERDZEWNA MATOWA	538024	538048	538062
STAL NIERDZEWNA POLEROWANA	538123	538147	538161
CZARNY MATOWY	538253	538277	538291
CZERWONE ŻŁOTO MATOWE	538321	538345	538369
MOSIĄDZ MATOWY	538390	538413	538437

CeraFloor Pure



DŁUGOŚĆ	900 mm	1000 mm	1200 mm
STAL NIERDZEWNA	538208	538215	538222



DalIFlex Wall



Standard, DN 50

WYMIARY	900 x 900 mm	1000 x 1000 mm	1200 x 1200 mm	900 x 1200 mm
WYSOKOŚĆ MONTAŻOWA	105 mm	105 mm	105 mm	105 mm
NR KAT.	540034	540058	540072	540065
WYDAJNOŚĆ ODPIŁYWU <small>wysokość spiętrzenia 10/20 mm</small>	0,74/0,8 l/s	0,74/0,8 l/s	0,74/0,8 l/s	0,74/0,8 l/s

Plan, DN 40

WYMIARY	900 x 900 mm	1000 x 1000 mm	1200 x 1200 mm	900 x 1200 mm
WYSOKOŚĆ MONTAŻOWA	85 mm	85 mm	85 mm	85 mm
NR KAT.	540003	540010	540027	540041
WYDAJNOŚĆ ODPIŁYWU <small>wysokość spiętrzenia 10/20 mm</small>	0,48/0,5 l/s	0,48/0,5 l/s	0,48/0,5 l/s	0,48/0,5 l/s

 Stal nierdzewna matowa

 Stal nierdzewna polerowana

 Czarny matowy

 Czerwone złoto matowe

 Mosiądz matowy

Elementy natryskowe DalIFlex

CeraFloor Select



DŁUGOŚĆ	900 mm	1000 mm	1200 mm
STAL NIERDZEWNA MATOWA	538024	538048	538062
STAL NIERDZEWNA POLEROWANA	538123	538147	538161
CZARNY MATOWY	538253	538277	538291
CZERWONE ZŁOTO MATOWE	538321	538345	538369
MOSIĄDZ MATOWY	538390	538413	538437

CeraFloor Individual



WYMIARY	800-1500 mm
STAL NIERDZEWNA MATOWA	537478
CZARNY MATOWY	537546
CZERWONE ZŁOTO MATOWE	537645
MOSIĄDZ MATOWY	537744

Pokrywy do listwy odpływowej CeraFrame Individual

Individual



Design



WERSJA	Individual	Design
STAL NIERDZEWNA MATOWA	537379	537386
CZARNY MATOWY	537553	537560
CZERWONE ZŁOTO MATOWE	537652	537669
MOSIĄDZ MATOWY	537751	537768

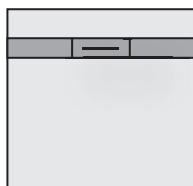
CeraFloor Pure



DŁUGOŚĆ	900 mm	1000 mm	1200 mm
STAL NIERDZEWNA	538208	538215	538222

+

DallFlex Floor



Standard, DN 50

WYMIARY	900 x 900 mm	1000 x 1000 mm	1200 x 1200 mm	900 x 1200 mm
WYSOKOŚĆ MONTAŻOWA	105 mm	105 mm	105 mm	105 mm
NR KAT.	540126	540140	540157	540164
WYDAJNOŚĆ ODPIŁYWU <small>wysokość spiętrzenia 10/20 mm</small>	0,74/0,8 l/s	0,74/0,8 l/s	0,74/0,8 l/s	0,74/0,8 l/s

Plan, DN 40

WYMIARY	900 x 900 mm	1000 x 1000 mm	1200 x 1200 mm	900 x 1200 mm
WYSOKOŚĆ MONTAŻOWA	80 mm	80 mm	80 mm	80 mm
NR KAT.	540089	540096	540102	540119
WYDAJNOŚĆ ODPIŁYWU <small>wysokość spiętrzenia 10/20 mm</small>	0,48/0,5 l/s	0,48/0,5 l/s	0,48/0,5 l/s	0,48/0,5 l/s

 Stal nierdzewna matowa

 Stal nierdzewna polerowana

 Czarny matowy

 Czerwone złoto matowe

 Mosiądz matowy

Elementy natryskowe DalIFlex

Zentrix



WYMIARY	300 x 50 mm
STAL NIERDZEWNA MATOWA	511317
STAL NIERDZEWNA POLEROWANA	511324
CZARNY MATOWY	511331
CZERWONE ZŁOTO MATOWE	511348
MOSIĄDZ MATOWY	511355

CeraNiveau



WYMIARY	300 x 100 mm
STAL NIERDZEWNA MATOWA	511362
STAL NIERDZEWNA POLEROWANA	511379
CZARNY MATOWY	511386
CZERWONE ZŁOTO MATOWE	511058
MOSIĄDZ MATOWY	511065

CeraFrame Individual



WYMIARY	300 x 50 mm
STAL NIERDZEWNA MATOWA	537331
CZARNY MATOWY	537348
CZERWONE ZŁOTO MATOWE	537355
MOSIĄDZ MATOWY	537362

Pokrywy do listwy odpływowej CeraFrame Individual

Individual



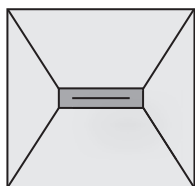
Design



WERSJA	Individual	Design
STAL NIERDZEWNA MATOWA	537379	537386
CZARNY MATOWY	537553	537560
CZERWONE ZŁOTO MATOWE	537652	537669
MOSIĄDZ MATOWY	537751	537768



DallFlex Compact



Standard, DN 50

WYMIARY	900 x 900 mm	1000 x 1000 mm	1200 x 1200 mm	900 x 1200 mm
WYSOKOŚĆ MONTAŻOWA	105 mm	105 mm	105 mm	105 mm
NR KAT.	540201	540218	540225	540232
WYDAJNOŚĆ ODPIYWU wysokość spiętrzenia 10/20 mm	0,74/0,8 l/s	0,74/0,8 l/s	0,74/0,8 l/s	0,74/0,8 l/s

Plan, DN 40

WYMIARY	900 x 900 mm	1000 x 1000 mm	1200 x 1200 mm	900 x 1200 mm
WYSOKOŚĆ MONTAŻOWA	80 mm	80 mm	80 mm	80 mm
NR KAT.	540133	540171	540188	540195
WYDAJNOŚĆ ODPIYWU wysokość spiętrzenia 10/20 mm	0,48/0,5 l/s	0,48/0,5 l/s	0,48/0,5 l/s	0,48/0,5 l/s

■ Stal nierdzewna matowa

■ Stal nierdzewna polerowana

■ Czarny matowy

■ Czerwone złoto matowe

■ Mosiądz matowy

06

Katalog produktów

Str. 83

Korpus wpustu DallFlex



DALLMER Korpus wpustu DallFlex 115

zg. z DIN EN 1253

do montażu z listwami odpływowymi CeraWall, CeraFloor, CeraFrame Individual, Zentrix, CeraNiveau oraz CeraFrame Liquid. Króciec odpływowy DN 50 boczny, możliwość montażu bez użycia narzędzi z trzech stron, z przegubem kulistym przestawnym w zakresie 0 – 15°.

WERSJA Z:

- zintegrowanymi kotwami do jastrychu
- elastycznym montowanym na wcisk mankietem do pewnego połączenia z izolacjami zespolonymi zg. z DIN 18534
- wstępnie wykonaną izolacją krawędziową
- nóżkami montażowymi z izolacją akustyczną do mocowania i regulacji wysokości 115 – 250 mm
- wymowanym syfonem i zamknięciem rewizyjnym, wysokość zamknięcia wodnego 50 mm (zg. z DIN EN 1253)
- sitkiem do włosów (może być używane opcjonalnie)
- montażową pokrywą ochronną

MATERIAŁ

korpus wpustu i króciec odpływowy polipropylen o dużej udarności

WYDAJNOŚĆ ODPLYWU ZG. Z DIN EN 1253 (wysokość spiętrzenia 10/20 mm)

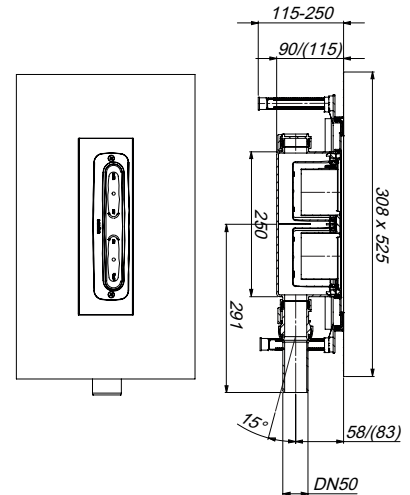
	Norma	Dallmer
DN 50	0,8 l/s	0,8/1,1 l/s

ARTYKUŁ	DN	NR KAT.
Korpus wpustu DallFlex 115	DN 50	539557

Wysokość montażowa 115 mm



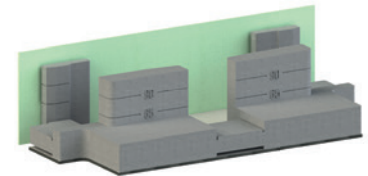
Korpus wpustu DallFlex 115



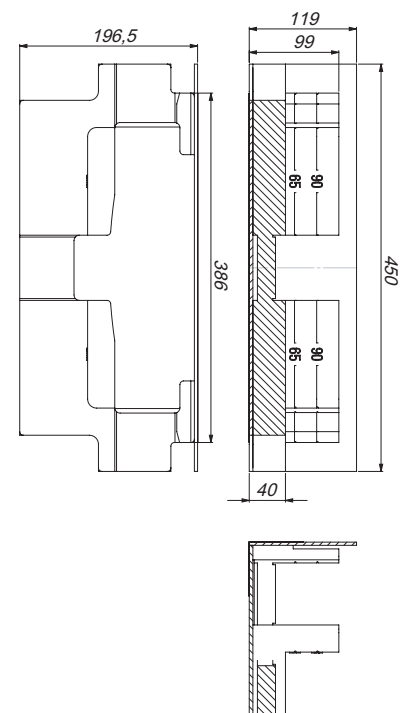
DALLMER Element izolacji dźwiękowej DallFlex 115

do montażu z korpusem wpustu DallFlex 115 i do montażu i listwami odpływowymi CeraWall, CeraFloor, CeraFrame Individual, Zentrix, CeraNiveau i CeraFrame Liquid. Przy montażu zg. z certyfikatem kontroli P-BA 146/2015 (CeraFloor, CeraFrame, Zentrix, CeraNiveau i CeraFrame Liquid) lub P-BA 148/2015 CeraWall) spełnia podwyższone wymogi w zakresie izolacji dźwiękowej zg. z DIN 4109 oraz VDI 4100

ARTYKUŁ	NR KAT.
Element izolacji dźwiękowej DallFlex 115	538819



Element izolacji dźwiękowej DallFlex 115



DALLMER Korpus wpustu DallFlex

zg. z DIN EN 1253

do montażu z listwami odpływowymi CeraWall, CeraFloor, CeraFrame Individual, Zentrix, CeraNiveau oraz CeraFrame Liquid. Króciec odpływowy DN 50 boczny, możliwość montażu bez użycia narzędzi z trzech stron, z przegubem kulistym przestawnym w zakresie 0 – 15°.

WERSJA Z:

- zintegrowanymi kotwami do jastrychu
- elastycznym montowanym na wcisk mankietem do pewnego połączenia z izolacjami zespolonymi zg. z DIN 18534
- wstępnie wykonaną izolacją krawędziową
- nóżkami montażowymi z izolacją akustyczną do mocowania i regulacji wysokości 90 – 250 mm
- wyjmowanym syfonem i zamknięciem rewizyjnym, wysokość zamknięcia wodnego 50 mm (zg. z DIN EN 1253)
- sitkiem do włosów (może być używane opcjonalnie)
- montażową pokrywą ochronną

MATERIAŁ

korpus wpustu i króciec odpływowy polipropylen o dużej udarności

WYDAJNOŚĆ ODPIWYU ZG. Z DIN EN 1253 (wysokość spiętrzenia 10/20 mm)

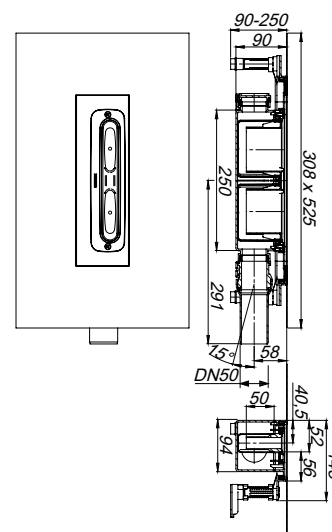
	Norma	Dallmer
DN 50	0,8 l/s	0,74/0,8 l/s

ARTYKUŁ	DN	NR KAT.
Korpus wpustu DallFlex	DN 50	539007

Wysokość montażowa 90 mm



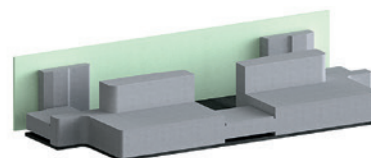
Korpus wpustu DallFlex



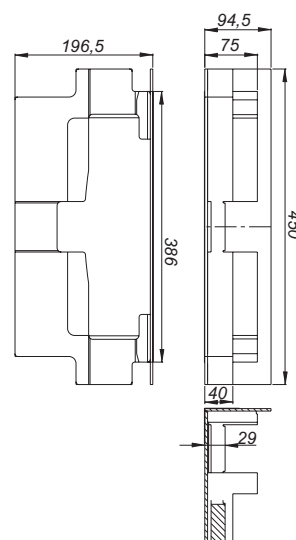
DALLMER Element izolacji dźwiękowej DallFlex

do montażu z korpusem wpustu DallFlex/CeraFlex i listwami odpływowymi CeraWall, CeraFloor, CeraFrame Individual, Zentrix, CeraNiveau i CeraFrame Liquid. Przy montażu zg. z certyfikatem kontroli P-BA 146/2015 (CeraFloor, CeraFrame, Zentrix i CeraNiveau) lub P-BA 148/2015 (CeraWall) spełnia podwyższone wymogi w zakresie izolacji dźwiękowej zg. z DIN 4109 oraz VDI 4100.

ARTYKUŁ	NR KAT.
Element izolacji dźwiękowej DallFlex	539090



Element izolacji dźwiękowej DallFlex



Korpus wpustu DallFlex



DALLMER Korpus wpustu DallFlex wmontowany w EPS

zg. z DIN EN 1253

do montażu z listwami odpływowymi CeraWall, CeraFloor, CeraFrame Individual, Zentrix oraz CeraNiveau. Króciec odpływowy DN 50 boczny, możliwość montażu bez użycia narzędzi z trzech stron, z przegubem kulistym przestawnym w zakresie 0 – 15°.

WERSJA Z:

- otuliną z EPS, ułatwiającą wyrównanie i przymocowanie klejem do płytek
- elastycznym montowanym na wcisk mankietem do pewnego połączenia z izolacjami zespolonymi zg. z DIN 18534
- wstępnie wykonaną izolacją krawędziową
- wyjmowanym syfonem i zamknięciem rewizyjnym, wysokość zamknięcia wodnego 50 mm (zg. z DIN EN 1253)
- siatką do włosów (może być używane opcjonalnie)
- montażową pokrywę ochronną

MATERIAŁ

korpus wpustu i króciec odpływowy polipropylen o dużej udarności;
polistyren ekspandowany (EPS)

WYDAJNOŚĆ ODPIYWU ZG. Z DIN EN 1253 (wysokość spiętrzenia 10/20 mm)

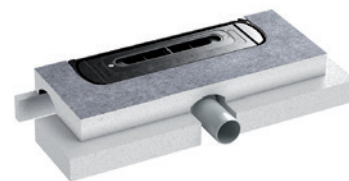
	Norma	Dallmer
DN 50	0,8 l/s	0,74/0,8 l/s

ARTYKUŁ

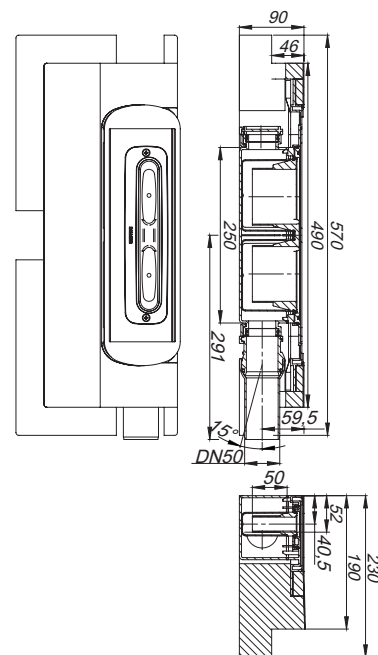
Korpus wpustu DallFlex wmontowany w EPS

DN	NR KAT.
DN 50	539304

Wysokość montażowa 90 mm



Korpus wpustu DallFlex wmontowany w EPS



Korpus wpustu DallFlex Duo

DALLMER Korpus wpustu DallFlex Duo

wg normy DIN EN 1253

do montażu z listwami odpływowymi CeraWall Select Duo, CeraWall Individual Duo oraz CeraFloor Select Duo. Dwa króćce odpływowe DN 50 boczne, z przegubem kulistym, przestawne w zakresie 0 – 15°.

WERSJA Z:

- zintegrowanymi kotwami do jastrychu
- elastycznym montowanym na wcisk mankietem do pewnego połączenia z izolacjami zespolonymi zg. z DIN 18534
- wstępnie wykonaną izolacją krawędziową
- nóżkami montażowymi z izolacją akustyczną do mocowania i regulacji wysokości 90 – 250 mm
- wyjmowanym syfonem i zamknięciem rewizyjnym, wysokość zamknięcia wodnego 50 mm (zg. z DIN EN 1253)
- sitkiem do włosów (może być używane opcjonalnie)
- montażową pokrywę ochronną

MATERIAŁ

korpus wpustu i króćce odpływowe polipropylen o dużej udarności

WYDAJNOŚĆ ODPIWU ZG. Z DIN EN 1253 (wysokość spiętrzenia 10/20 mm)

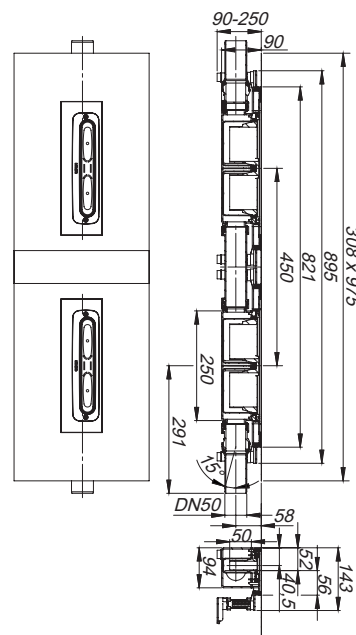
	Norma	Dallmer
DN 50	0,8 l/s	0,9/1,45 l/s

ARTYKUŁ	DN	NR KAT.
Korpus wpustu DallFlex Duo	DN 50	536006

Wysokość montażowa 90 mm



Korpus wpustu DallFlex Duo



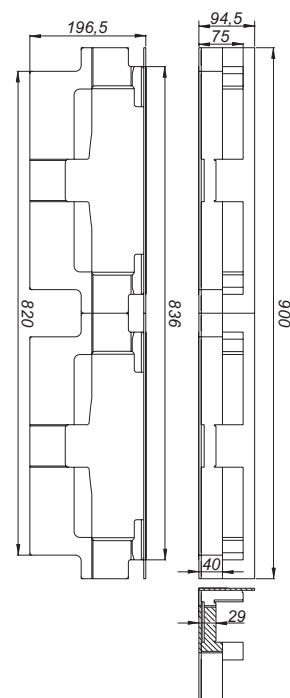
DALLMER Element izolacji dźwiękowej DallFlex Duo

do montażu z korpusem wpustu DallFlex Duo i listwami odpływowymi CeraWall Select Duo, CeraWall Individual Duo, CeraFloor Select Duo. Przy montażu zg. z certyfikatem kontroli P BA 148/2015 spełnia podwyższone wymogi w zakresie izolacji dźwiękowej zg. z DIN 4109 oraz VDI 4100.

ARTYKUŁ	NR KAT.
Element izolacji dźwiękowej DallFlex Duo	539113



Element izolacji dźwiękowej DallFlex Duo



Korpus wpustu DallFlex



DALLMER Korpus wpustu DallFlex Plan

do montażu z listwami odpływowymi CeraWall, CeraFloor, CeraFrame Individual, Zentrix, CeraNiveau oraz CeraFrame Liquid. Króciec odpływowy DN 40 boczny, możliwość montażu bez użycia narzędzi z trzech stron, z przegubem kulistym przestawnym w zakresie 0 – 15°.

WERSJA Z:

- zintegrowanymi kotwami do jastrychu
- elastycznym montowanym na wcisk mankietem do pewnego połączenia z izolacjami zespolonymi zg. z DIN 18534
- wstępnie wykonaną izolacją krawędziową
- nóżkami montażowymi z izolacją akustyczną do mocowania i regulacji wysokości 65 – 250 mm
- wyjmowanym syfonem i zamknięciem rewizyjnym, wysokość zamknięcia wodnego 30 mm (odstępstwo od DIN EN 1253)
- siatką do włosów (może być używane opcjonalnie)
- montażową pokrywą ochronną

MATERIAŁ

korpus wpustu i króciec odpływowy polipropylen o dużej udarności

WYDAJNOŚĆ ODPIYWU ZG. Z DIN EN 1253 TAB. 3 (wysokość spiętrzenia 10/20 mm), w powiązaniu z DIN EN 274

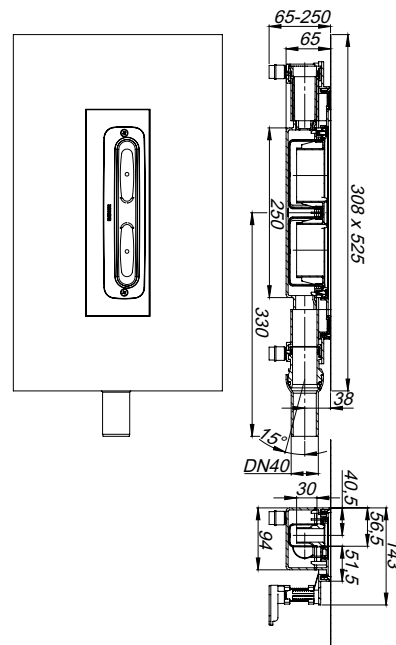
	Norma	Dallmer
DN 40	0,4 l/s	0,48/0,5 l/s

ARTYKUŁ	DN	NR KAT.
Korpus wpustu DallFlex Plan	DN 40	539014

Wysokość montażowa 65 mm



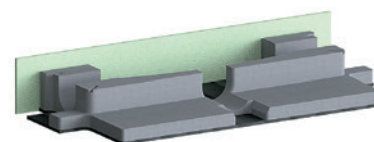
Korpus wpustu DallFlex Plan



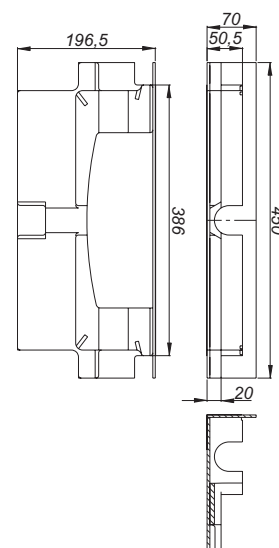
DALLMER Element izolacji dźwiękowej DallFlex Plan

do montażu z korpusem wpustu DallFlex Plan/CeraFlex Plan i listwami odpływowymi CeraWall, CeraFloor, CeraFrame Individual, Zentrix, CeraNiveau i CeraFrame Liquid. Przy montażu zg. z certyfikatem kontroli P-BA 142/2015 (CeraWall, CeraFloor, CeraFrame, Zentrix, CeraNiveau i CeraFrame Liquid) lub P-BA 144/2015 (CeraWall) spełnia podwyższone wymogi w zakresie izolacji dźwiękowej zg. z DIN 4109 oraz VDI 4100.

ARTYKUŁ	NR KAT.
Element izolacji dźwiękowej DallFlex Plan	539106



Element izolacji dźwiękowej DallFlex Plan



Korpus wpustu DallFlex

DALLMER Korpus wpustu DallFlex Plan wmontowany w EPS

do montażu z listwami odpływowymi CeraWall, CeraFloor, CeraFrame Individual, Zentrix oraz CeraNiveau. Króciec odpływowy DN 40 boczny, możliwość montażu bez użycia narzędzi z trzech stron, z przegubem kulistym przestawnym w zakresie 0 – 15°.

WERSJA Z:

- otuliną z EPS, ułatwiającą wyrównanie i przymocowanie klejem do płytek
- elastycznym montowanym na wcisk mankietem do pewnego połączenia z izolacjami zespolonymi zg. z DIN 18534
- wstępnie wykonaną izolacją krawędziową
- wyjmowanym syfonem i zamknięciem rewizyjnym, wysokość zamknięcia wodnego 30 mm (odstępstwo od DIN EN 1253)
- sitkiem do włosów (może być używane opcjonalnie)
- montażową pokrywę ochronną

MATERIAŁ

korpus wpustu i króciec odpływowy polipropylen o dużej udarności;
polistyren ekspandowany (EPS)

WYDAJNOŚĆ ODPIWU ZG. Z DIN EN 1253 TAB. 3

(wysokość spiętrzenia 10/20 mm), w powiązaniu z DIN EN 274

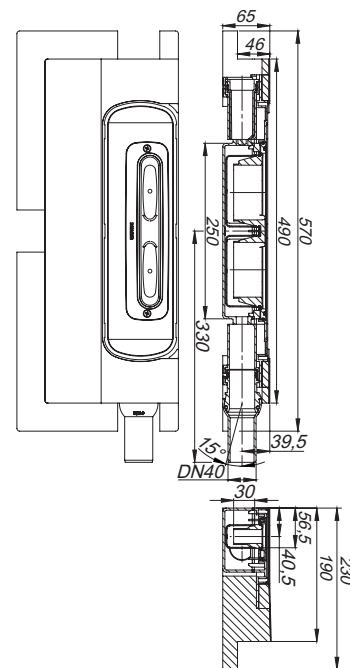
	Norma	Dallmer
DN 40	0,4 l/s	0,48/0,5 l/s

ARTYKUŁ	DN	NR KAT.
Korpus wpustu DallFlex Plan wmontowany w EPS	DN 40	539311

Wysokość montażowa 65 mm



Korpus wpustu DallFlex Plan wmontowany w EPS



Korpus wpustu DallFlex Duo

DALLMER Korpus wpustu DallFlex Duo Plan

do montażu z listwami odpływowymi CeraWall Select Duo, CeraWall Individual Duo oraz CeraFloor Select Duo. Dwa króćce odpływowe DN 40 boczne, z przegubem kulistym, przestawne w zakresie 0 – 15°.

WERSJA Z:

- zintegrowanymi kotwami do jastrychu
- elastycznym montowanym na wcisk mankietem do pewnego połączenia z izolacjami zespolonymi zg. z DIN 18534
- wstępnie wykonaną izolacją krawędziową
- nóżkami montażowymi z izolacją akustyczną do mocowania i regulacji wysokości 65 – 250 mm
- wyjmowanym syfonem i zamknięciem rewizyjnym, wysokość zamknięcia wodnego 30 mm (odstępstwo od DIN EN 1253)
- sitkiem do włosów (może być używane opcjonalnie)
- montażową pokrywę ochronną

MATERIAŁ

korpus wpustu i króciec odpływowy polipropylen o dużej udarności

WYDAJNOŚĆ ODPIŁYWU ZG. Z DIN EN 1253

(wysokość spiętrzenia 10/20 mm)

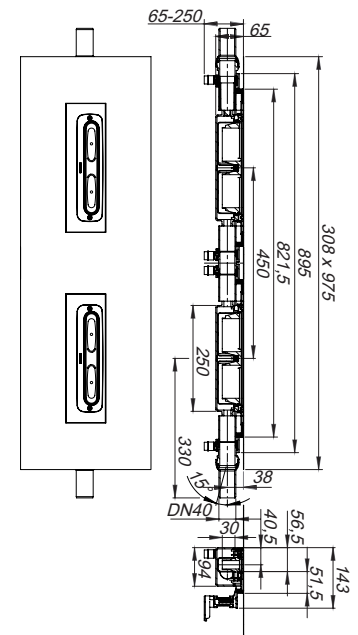
	Norma	Dallmer
DN 40	0,8 l/s	0,6/0,86 l/s

ARTYKUŁ	DN	NR KAT.
Korpus wpustu DallFlex Duo Plan	DN 40	536501

Wysokość montażowa 65 mm



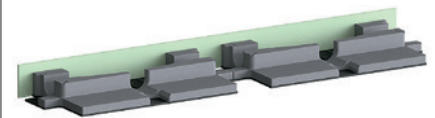
Korpus wpustu DallFlex Duo Plan



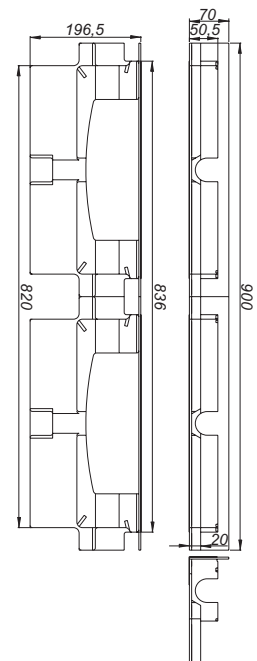
DALLMER Element izolacji dźwiękowej DallFlex Duo Plan

do montażu z korpusem wpustu DallFlex Duo i listwami odpływowymi CeraWall Select Duo, CeraWall Individual Duo oraz CeraFloor Select Duo. Przy montażu zg. z certyfikatem kontroli P BA 142/2015 (CeraWall Individual Duo) lub P BA 144/2015 (CeraWall Select Duo) spełnia podwyższone wymogi w zakresie izolacji dźwiękowej zg. z DIN 4109 oraz VDI 4100.

ARTYKUŁ	NR KAT.
Element izolacji dźwiękowej DallFlex Duo Plan	539120



Element izolacji dźwiękowej DallFlex Duo Plan



DALLMER Korpus wpustu DallFlex pionowy

wg normy DIN EN 1253

do montażu z listwami odpływowymi CeraWall, CeraFloor, CeraFrame Individual, Zentrix, CeraNiveau oraz CeraFrame Liquid pionowe. Króciec odpływowy DN 50, pionowe.

WERSJA Z:

- zintegrowanymi kotwami do jastrychu
- elastycznym montowanym na wcisk mankietem do pewnego połączenia z izolacjami zespolonymi zg. z DIN 18534
- wstępnie wykonaną izolacją krawędziową
- nóżkami montażowymi z izolacją akustyczną do mocowania i regulacji wysokości 45 – 250 mm
- wyjmowanym syfonem i zamknięciem rewizyjnym, wysokość zamknięcia wodnego 50 mm (zg. z DIN EN 1253)
- sitkiem do włosów (może być używane opcjonalnie)
- montażową pokrywę ochronną

MATERIAŁ

korpus wpustu i króciec odpływowy polipropylen o dużej udarności

WYDAJNOŚĆ ODPIWU ZG. Z DIN EN 1253 (wysokość spiętrzenia 10/20 mm)

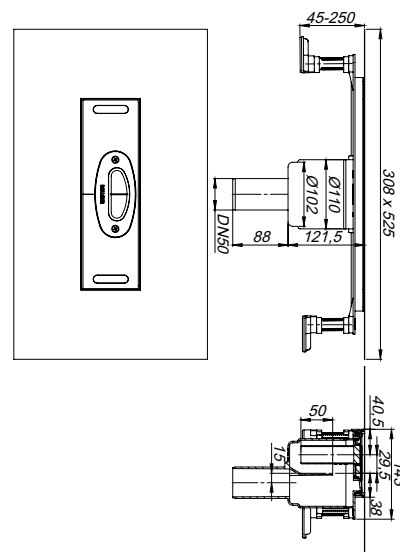
	Norma	Dallmer
DN 50	0,8 l/s	0,8/1,0 l/s

ARTYKUŁ	DN	NR KAT.
Korpus wpustu DallFlex pionowy	DN 50	539076

Wysokość montażowa 45 mm
(bez nóżek montażowych 30 mm)



Korpus wpustu DallFlex pionowy



Wymiar otworu rdzeniowego: d: 120 mm

Wymiar otworu rdzeniowego pod element ochrony przeciwpożarowej typu 11:
d: 157 – 177 mm

DALLMER Element ochrony przeciwpożarowej typu 11

pasuje do korpusu wpustu DallFlex oraz CeraFlex pionowego.

Montaż w stropach o odporności ogniowej F 30/60/90/120

WERSJA Z:

- elementem wsuwany
- wkładką z masą pęczniejącą
- strzemiączkiem
- elementem szalunkowym
- montażową pokrywę ochronną

podłączane elementy:

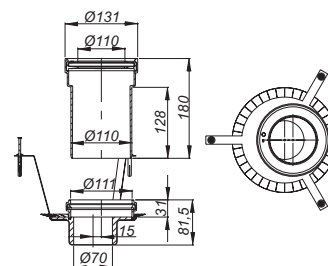
rura z tworzywa sztucznego DN 50 poprzez mufę,

rura żeliwna DN 50 poprzez łącznik rurowy DALLMER HT/SML DN 50/DN 50 (nr art. 880024)

ARTYKUŁ	DN	NR KAT.
Element ochrony przeciwpożarowej typu 11	DN 50	515308



Element ochrony przeciwpożarowej typu 11



Wymiar otworu rdzeniowego: d: 157 – 177 mm

Korpus wpustu DallFlex Duo

DALLMER Korpus wpustu DallFlex Duo pionowy

wg normy DIN EN 1253

do montażu z listwami odpływowymi CeraWall Select Duo, CeraWall Individual Duo oraz CeraFloor Select Duo. Dwa korpusy wpustu, dwa króćce odpływowe DN 50, pionowe.

WERSJA Z:

- zintegrowanymi kotwami do jastrychu
- elastycznym montowanym na wcisk mankietem do pewnego połączenia z izolacjami zespolonymi zg. z DIN 18534
- wstępnie wykonaną izolacją krawędziową
- nóżkami montażowymi z izolacją akustyczną do mocowania i regulacji wysokości 45 – 250 mm
- wyjmowanym syfonem i zamknięciem rewizyjnym, wysokość zamknięcia wodnego 50 mm (zg. z DIN EN 1253)
- sitkiem do włosów (może być używane opcjonalnie)
- montażową pokrywę ochronną

MATERIAŁ


korpus wpustu i króciec odpływowy polipropylen o dużej udarności

WYDAJNOŚĆ ODPŁYWU ZG. Z DIN EN 1253

(wysokość spiętrzenia 10/20 mm)

	Norma	Dallmer
DN 50	0,8 l/s	1,25/2,35 l/s

ARTYKUŁ

 Korpus wpustu DallFlex Duo pionowy

DN

NR KAT.

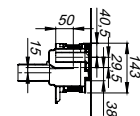
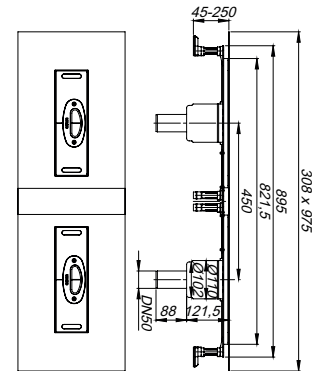
DN 50

539083

Wysokość montażowa 45 mm
(bez nóżek montażowych 30 mm)



Korpus wpustu DallFlex Duo pionowy



Wymiar otworu rdzeniowego: d: 120 mm

Wymiar otworu rdzeniowego pod element ochrony przeciwpożarowej typu 11: d: 157 – 177 mm

DALLMER Element ochrony przeciwpożarowej typu 11 Duo

pasuje do korpusu wpustu DallFlex Duo pionowego.

Montaż w stropach o odporności ogniowej F 30/60/90/120

WERSJA Z:

- elementem wsuwany
- wkładką z masą pęczniącą
- strzemiączkiem
- elementem szalunkowym
- montażową pokrywę ochronną

podłączane elementy:

rura z tworzywa sztucznego DN 50 poprzez mufę,

rura żeliwna DN 50 poprzez łącznik rurowy DALLMER HT/SML DN 50/DN 50 (nr art. 880024)

ARTYKUŁ

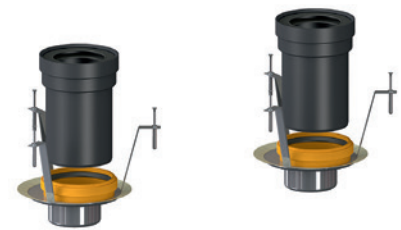
Element ochrony przeciwpożarowej typu 11 Duo

DN

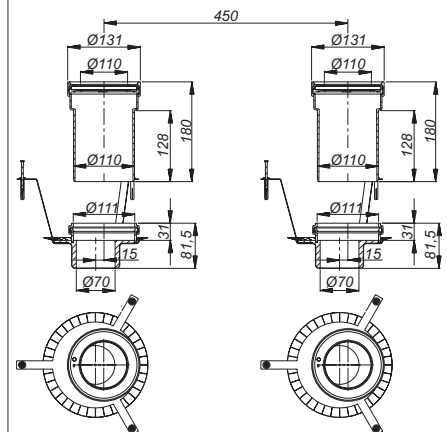
NR KAT.

DN 50

515315



Element ochrony przeciwpożarowej typu 11 Duo



Wymiar otworu rdzeniowego: d: 157 – 177 mm

Korpus wpustu CeraFlex



DALLMER Korpus wpustu CeraFlex

zg. z DIN EN 1253

do montażu z listwami odpływowymi CeraWall, CeraFloor, CeraFrame Individual, Zentrix, CeraNiveau oraz CeraFrame Liquid. Króciec odpływowy DN 50 boczny, możliwość montażu bez użycia narzędzi z trzech stron, z przegubem kulistym przestawnym w zakresie 0 – 15°.

WERSJA Z:

- kołnierzem z betonu polimerowego z wtopioną siatką stalową
- elastycznym montowanym na wcisk mankietem do pewnego połączenia z izolacjami zespolonymi zg. z DIN 18534
- wstępnie wykonaną izolacją krawędziową
- czterema izolowanymi akustycznie nóżkami montażowymi do mocowania i regulacji 90 – 240 mm
- wyjmowanym syfonem i zamknięciem rewizyjnym, wysokość zamknięcia wodnego 50 mm (zg. z DIN EN 1253)
- sitkiem do włosów (może być używane opcjonalnie)
- montażową pokrywą ochronną

MATERIAŁ

korpus wpustu i króciec odpływowy polipropylen o dużej udarności

WYDAJNOŚĆ ODPIWU ZG. Z DIN EN 1253
(wysokość spiętrzenia 10/20 mm)

	Norma	Dallmer
DN 50	0,8 l/s	0,74/0,8 l/s

ARTYKUŁ

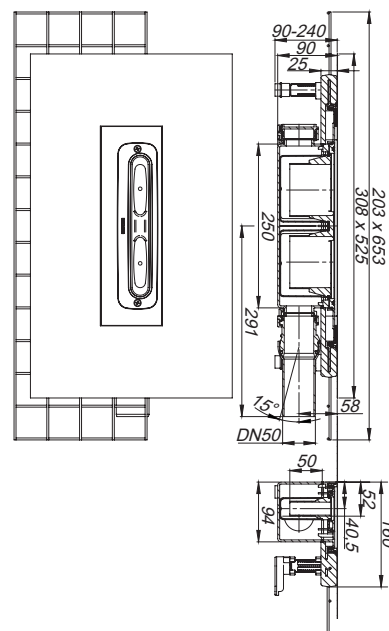
Korpus wpustu CeraFlex

DN NR KAT.
DN 50 537140

Wysokość montażowa 90 mm



Korpus wpustu CeraFlex



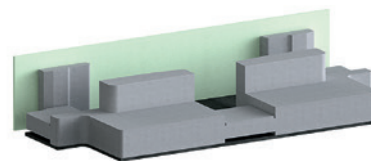
DALLMER Element izolacji dźwiękowej DallFlex

do montażu z korpusem wpustu DallFlex/CeraFlex i listwami odpływowymi CeraWall, CeraFloor, CeraFrame Individual, Zentrix, CeraNiveau i CeraFrame Liquid. Przy montażu zg. z certyfikatem kontroli P-BA 146/2015 (CeraFloor, CeraFrame, Zentrix i CeraNiveau) lub P-BA 148/2015 (CeraWall) spełnia podwyższone wymogi w zakresie izolacji dźwiękowej zg. z DIN 4109 oraz VDI 4100.

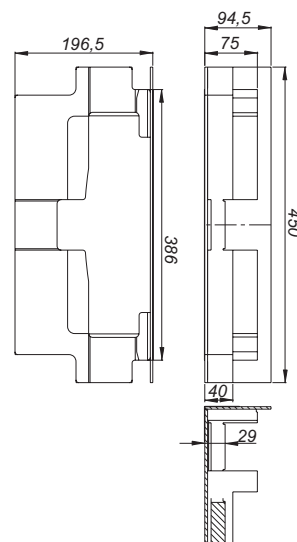
ARTYKUŁ

Element izolacji dźwiękowej DallFlex

NR KAT.
539090



Element izolacji dźwiękowej DallFlex



Korpus wpustu CeraFlex



DALLMER Korpus wpustu CeraFlex Plan

do montażu z listwami odpływowymi CeraWall, CeraFloor, CeraFrame Individual, Zentrix, CeraNiveau oraz CeraFrame Liquid. Króciec odpływowy DN 50 boczny, możliwość montażu bez użycia narzędzi z trzech stron, z przegubem kulistym przestawnym w zakresie 0 – 15°.

WERSJA Z:

- kołnierzem z betonu polimerowego z wtopioną siatką stalową
- elastycznym montowanym na wcisk mankietem do pewnego połączenia z izolacjami zespolonymi zg. z DIN 18534
- wstępnie wykonaną izolacją krawędziową
- czterema izolowanymi akustycznie nóżkami montażowymi do mocowania i regulacji 65 – 240 mm
- wyjmowanym syfonem i zamknięciem rewizyjnym, wysokość zamknięcia wodnego 30 mm (odstępstwo od DIN EN 1253)
- siatką do włosów (może być używane opcjonalnie)
- montażową pokrywą ochronną

MATERIAŁ

korpus wpustu i króciec odpływowy polipropylen o dużej udarności

WYDAJNOŚĆ ODPŁYWU ZG. Z DIN EN 1253 TAB. 3

(wysokość spiętrzenia 10/20 mm), w powiązaniu z DIN EN 274

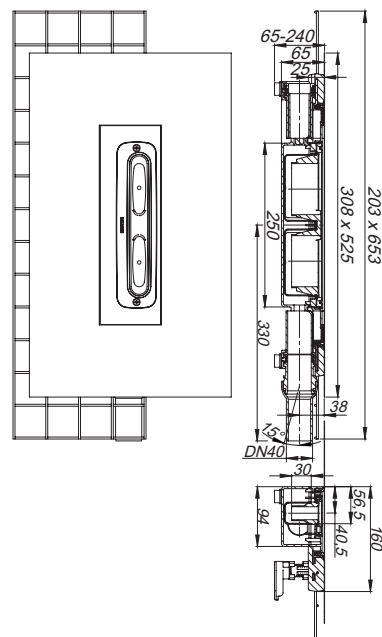
	Norma	Dallmer
DN 40	0,4 l/s	0,48/0,5 l/s

ARTYKUŁ	DN	NR KAT.
Korpus wpustu CeraFlex Plan	DN 40	537157

Wysokość montażowa 65 mm



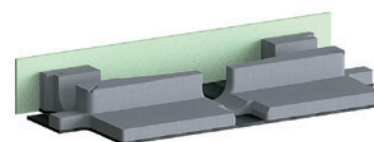
Korpus wpustu CeraFlex Plan



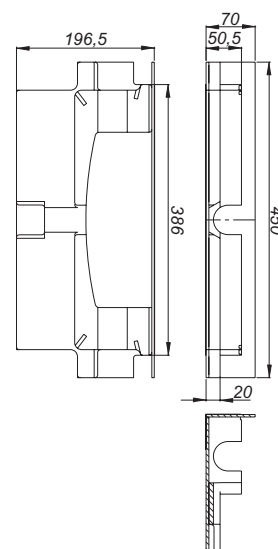
DALLMER Element izolacji dźwiękowej DallFlex Plan

do montażu z korpusem wpustu DallFlex Plan/CeraFlex Plan i listwami odpływowymi CeraWall, CeraFloor, CeraFrame Individual, Zentrix, CeraNiveau i CeraFrame Liquid. Przy montażu zg. z certyfikatem kontroli P-BA 142/2015 (CeraWall, CeraFloor, CeraFrame, Zentrix, CeraNiveau i CeraFrame Liquid) lub P-BA 144/2015 (CeraWall) spełnia podwyższone wymagania w zakresie izolacji dźwiękowej zg. z DIN 4109 oraz VDI 4100.

ARTYKUŁ	NR KAT.
Element izolacji dźwiękowej DallFlex Plan	539106



Element izolacji dźwiękowej DallFlex Plan



DALLMER Korpus wpustu CeraFlex pionowy

zg. z DIN EN 1253

do montażu z listwami odpływowymi CeraWall, CeraFloor, CeraFrame Individual, Zentrix, CeraNiveau oraz CeraFrame Liquid pionowe. Króciec odpływowy DN 50, pionowe.

WERSJA Z:

- kołnierzem z betonu polimerowego z wtopioną siatką stalową
- elastycznym montowanym na wcisk mankietem do pewnego połączenia z izolacjami zespolonymi zg. z DIN 18534
- wstępnie wykonaną izolacją krawędziową
- czterema izolowanymi akustycznie nóżkami montażowymi do mocowania i regulacji 45 – 240 mm
- wyjmowanym syfonem i zamknięciem rewizyjnym, wysokość zamknięcia wodnego 50 mm (zg. z DIN EN 1253)
- sitkiem do włosów (może być używane opcjonalnie)
- montażową pokrywę ochronną

MATERIAŁ

korpus wpustu i króciec odpływowy polipropylen o dużej udarności

WYDAJNOŚĆ ODPIWYU ZG. Z DIN EN 1253 (wysokość spiętrzenia 10/20 mm)

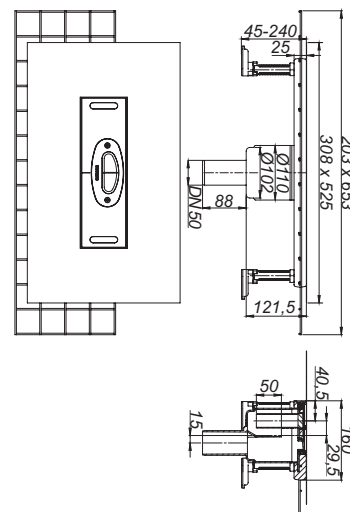
	Norma	Dallmer
DN 50	0,8 l/s	0,8/1,0 l/s

ARTYKUŁ	DN	NR KAT.
Korpus wpustu CeraFlex pionowy	DN 50	537164

Wysokość montażowa 45 mm
(bez nóżek montażowych 30 mm)



Korpus wpustu CeraFlex pionowy



Wymiar otworu rdzeniowego: d: 120 mm

Wymiar otworu rdzeniowego pod element ochrony przeciwpożarowej typu 11:
d: 157 – 177 mm

DALLMER Element ochrony przeciwpożarowej typu 11

pasuje do korpusu wpustu DallFlex oraz CeraFlex pionowego. Montaż w stropach o odporności ogniowej F 30/60/90/120

WERSJA Z:

- elementem wsuwany
- wkładką z masą pęczniącą
- strzemiączkiem
- elementem szalunkowym
- montażową pokrywę ochronną

podłączane elementy:

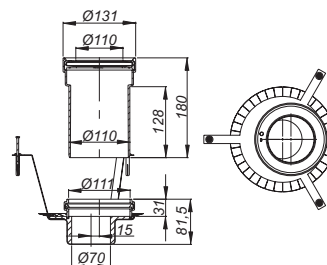
rura z tworzywa sztucznego DN 50 poprzez mufę,

rura żeliwna DN 50 poprzez łącznik rurowy DALLMER HT/SML DN 50/DN 50 (nr art. 880024)

ARTYKUŁ	DN	NR KAT.
Element ochrony przeciwpożarowej typu 11	DN 50	515308



Element ochrony przeciwpożarowej typu 11



Wymiar otworu rdzeniowego: d: 157 – 177 mm

Elementy natryskowe DallFlex Wall

DALLMER Element natryskowy DallFlex Wall

z odpływem przyściennym do montażu z listwami odpływowymi CeraWall Select/Individual, CeraFloor Select/Pure. Króciec odpływowy DN 50 boczny, możliwość montażu bez użycia narzędzi z trzech stron, z przegubem kulistym przestawnym w zakresie 0 – 15°.

WERSJA Z:

- korpusem wpustu systemu DallFlex zg. z DIN EN 1253
- elastycznym montowanym na wcisk mankietem do pewnego połączenia z izolacjami zespolonymi zg. z DIN 18534
- wyjmowanym syfonem i zamknięciem rewizyjnym, wysokość zamknięcia wodnego 50 mm
- sitkiem do włosów (może być używane opcjonalnie)
- montażową pokrywę ochronną
- obciążalnością przystosowaną do wózków inwalidzkich od rozmiaru płytek 5 x 5 cm

MATERIAŁ

polistyren ekspandowany (EPS), po stronie wierzchniej zbrojony matą z włókna szklanego i laminowany wodoszczelną włókniną; korpus wpustu i króciec odpływowy polipropylen o dużej udatności

WYDAJNOŚĆ ODPŁYWU ZG. Z DIN EN 1253

(wysokość spiętrzenia 10/20 mm)

	Norma	Dallmer
DN 50	0,8 l/s	0,74/0,8 l/s

ARTYKUŁ

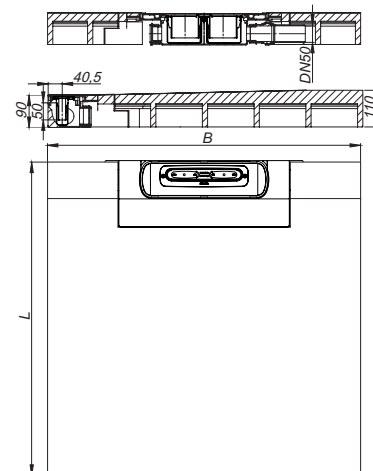
ARTYKUŁ	DN	B X L	NR KAT.
Element natryskowy DallFlex Wall	DN 50	900 x 900 mm	540034
Element natryskowy DallFlex Wall	DN 50	1000 x 1000 mm	540058
Element natryskowy DallFlex Wall	DN 50	1200 x 1200 mm	540072
Element natryskowy DallFlex Wall	DN 50	900 x 1200 mm	540065
Element natryskowy z izolacją dźwiękową DallFlex Wall	DN 50	900 x 900 mm	540249
Element natryskowy z izolacją dźwiękową DallFlex Wall	DN 50	1000 x 1000 mm	540256
Element natryskowy z izolacją dźwiękową DallFlex Wall	DN 50	1200 x 1200 mm	540263
Element natryskowy z izolacją dźwiękową DallFlex Wall	DN 50	900 x 1200 mm	540270

Element natryskowy z izolacją dźwiękową DallFlex Wall:

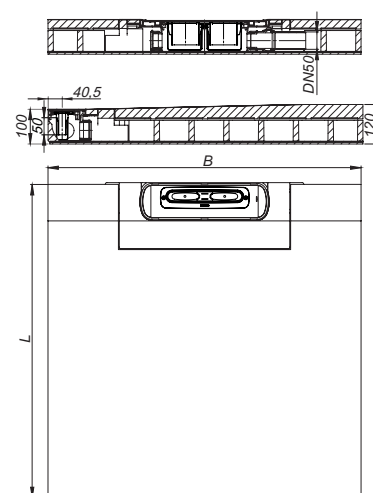
Przy montażu zg. z certyfikatem kontroli spełnia podwyższone wymogi w zakresie izolacji dźwiękowej zg. z DIN 4109 i VDI 4100.



Element natryskowy DallFlex Wall



Element natryskowy z izolacją dźwiękową DallFlex Wall



Element natryskowy DallFlex Wall

DALLMER Element natryskowy DallFlex Wall Plan

z odpływem przyściennym do montażu z listwami odpływowymi CeraWall Select/Individual, CeraFloor Select/Pure. Króciec odpływowy DN 40 boczny, możliwość montażu bez użycia narzędzi z trzech stron, z przegubem kulistym przestawnym w zakresie 0 – 15°.

WERSJA Z:

- korpusem wpustu systemu DallFlex Plan
- elastycznym montowanym na wcisk mankietem do pewnego połączenia z izolacjami zespolonymi zg. z DIN 18534
- wyjmowanym syfonem i zamknięciem rewizyjnym, wysokość zamknięcia wodnego 30 mm
- sitkiem do włosów (może być używane opcjonalnie)
- montażową pokrywę ochronną
- obciążalnością przystosowaną do wózków inwalidzkich od rozmiaru płytek 5 x 5 cm

MATERIAŁ

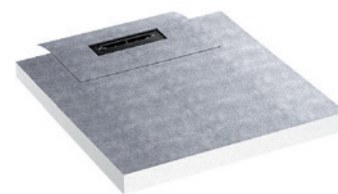
polistyren ekspandowany (EPS), po stronie wierzchniej zbrojony matą z włókna szklanego i laminowany wodoszczelną włókniną; korpus wpustu i króciec odpływowy polipropylen o dużej udarnośći

WYDAJNOŚĆ ODPŁYWU ZG. Z DIN EN 1253 TAB. 3,
(wysokość spiętrzenia 10/20 mm), w powiązaniu z DIN EN 274

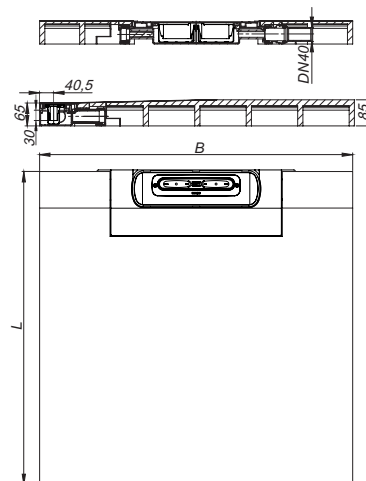
	Norma	Dallmer
DN 40	0,4 l/s	0,48/0,5 l/s

ARTYKUŁ

ARTYKUŁ	DN	B X L	NR KAT.
Element natryskowy DallFlex Wall Plan	DN 40	900 x 900 mm	540003
Element natryskowy DallFlex Wall Plan	DN 40	1000 x 1000 mm	540010
Element natryskowy DallFlex Wall Plan	DN 40	1200 x 1200 mm	540027
Element natryskowy DallFlex Wall Plan	DN 40	900 x 1200 mm	540041



Element natryskowy DallFlex Wall Plan



Elementy natryskowe DallFlex Floor

DALLMER Element natryskowy DallFlex Floor

z odpływem przyściennym, do montażu z listwami odpływowymi CeraFloor Select, Individual i Pure. Króciec odpływowy DN 50 boczny, możliwość montażu bez użycia narzędzi z trzech stron, z przegubem kulistym przestawnym w zakresie 0 – 15°.

WERSJA Z:

- korpusem wpustu systemu DallFlex zg. z DIN EN 1253
- elastycznym montowanym na wcisk mankietem do pewnego połączenia z izolacjami zespolonymi zg. z DIN 18534
- wyjmowanym syfonem i zamknięciem rewizyjnym, wysokość zamknięcia wodnego 50 mm
- sitkiem do włosów (może być używane opcjonalnie)
- montażową pokrywę ochronną
- obciążalnością przystosowaną do wózków inwalidzkich od rozmiaru płytek 5 x 5 cm

MATERIAŁ

polistyren ekspandowany (EPS), po stronie wierzchniej zbrojony matą z włókna szklanego i laminowany wodoszczelną włókniną; korpus wpustu i króciec odpływowy polipropylen o dużej udatności

WYDAJNOŚĆ ODPŁYWU ZG. Z DIN EN 1253

(wysokość spiętrzenia 10/20 mm)

	Norma	Dallmer
DN 50	0,8 l/s	0,74/0,8 l/s

ARTYKUŁ

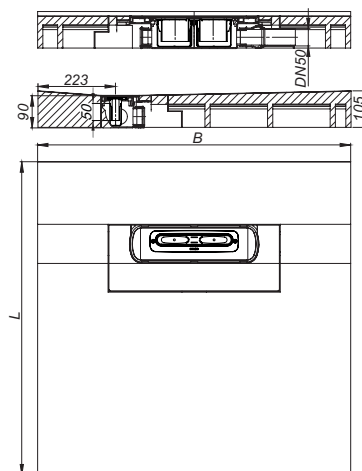
ARTYKUŁ	DN	B X L	NR KAT.
Element natryskowy DallFlex Floor	DN 50	900 x 900 mm	540126
Element natryskowy DallFlex Floor	DN 50	1000 x 1000 mm	540140
Element natryskowy DallFlex Floor	DN 50	1200 x 1200 mm	540157
Element natryskowy DallFlex Floor	DN 50	900 x 1200 mm	540164
Element natryskowy z izolacją dźwiękową DallFlex Floor	DN 50	900 x 900 mm	540287
Element natryskowy z izolacją dźwiękową DallFlex Floor	DN 50	1000 x 1000 mm	540294
Element natryskowy z izolacją dźwiękową DallFlex Floor	DN 50	1200 x 1200 mm	540300
Element natryskowy z izolacją dźwiękową DallFlex Floor	DN 50	900 x 1200 mm	540317

Element natryskowy z izolacją dźwiękową DallFlex Floor:

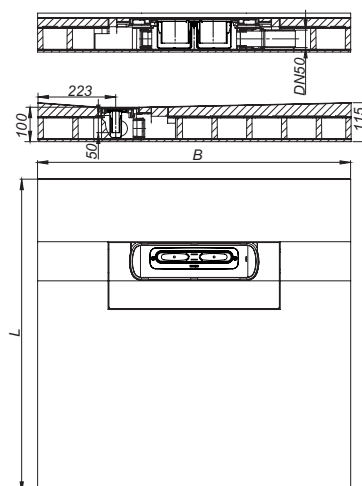
Przy montażu zg. z certyfikatem kontroli spełnia podwyższone wymogi w zakresie izolacji dźwiękowej zg. z DIN 4109 i VDI 4100.



Element natryskowy DallFlex Floor



Element natryskowy z izolacją dźwiękową DallFlex Floor



Elementy natryskowe DallFlex Floor

DALLMER Element natryskowy DallFlex Floor Plan

z odpływem przyściennym, do montażu z listwami odpływowymi CeraFloor Select, Individual i Pure. Króciec odpływowy DN 40 boczny, możliwość montażu bez użycia narzędzi z trzech stron, z przegubem kulistym przestawnym w zakresie 0 – 15°.

WERSJA Z:

- korpusem wpustu systemu DallFlex Plan
- elastycznym montowanym na wcisk mankietem do pewnego połączenia z izolacjami zespolonymi zg. z DIN 18534
- wyjmowanym syfonem i zamknięciem rewizyjnym, wysokość zamknięcia wodnego 30 mm
- sitkiem do włosów (może być używane opcjonalnie)
- montażową pokrywę ochronną
- obciążalnością przystosowaną do wózków inwalidzkich od rozmiaru płytek 5 x 5 cm

MATERIAŁ

polistyren ekspandowany (EPS), po stronie wierzchniej zbrojony matą z włókna szklanego i laminowany wodoszczelną włókniną; korpus wpustu i króciec odpływowy polipropylen o dużej udarnośći

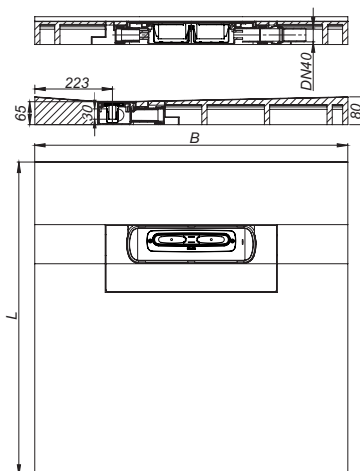
WYDAJNOŚĆ ODPŁYWU ZG. Z DIN EN 1253 TAB. 3,
(wysokość spiętrzenia 10/20 mm), w powiązaniu z DIN EN 274

	Norma	Dallmer
DN 40	0,4 l/s	0,48/0,5 l/s

ARTYKUŁ	DN	B X L	NR KAT.
Element natryskowy DallFlex Floor Plan	DN 40	900 x 900 mm	540089
Element natryskowy DallFlex Floor Plan	DN 40	1000 x 1000 mm	540096
Element natryskowy DallFlex Floor Plan	DN 40	1200 x 1200 mm	540102
Element natryskowy DallFlex Floor Plan	DN 40	900 x 1200 mm	540119



Element natryskowy DallFlex Floor Plan



Elementy natryskowe DallFlex Compact

DALLMER Element natryskowy DallFlex Compact

z odpływem centralnym, do montażu z listwami odpływowymi Zentrix, CeraNiveau i CeraFrame. Króciec odpływowy DN 50 boczny, możliwość montażu bez użycia narzędzi z trzech stron, z przegubem kulistym przestawnym w zakresie 0 – 15°.

WERSJA Z:

- korpusem wpustu systemu DallFlex zg. z DIN EN 1253
- elastycznym montowanym na wcisk mankietem do pewnego połączenia z izolacjami zespolonymi zg. z DIN 18534
- wyjmowanym syfonem i zamknięciem rewizyjnym, wysokość zamknięcia wodnego 50 mm
- sitkiem do włosów (może być używane opcjonalnie)
- montażową pokrywę ochronną
- obciążalnością przystosowaną do wózków inwalidzkich od rozmiaru płytek 5 x 5 cm

MATERIAŁ

polistyren ekspandowany (EPS), po stronie wierzchniej zbrojony matą z włókna szklanego i laminowany wodoszczelną włókniną; korpus wpustu i króciec odpływowy polipropylen o dużej udarnośći

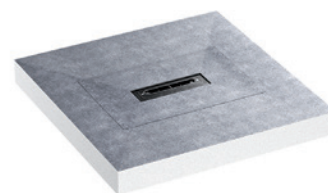
WYDAJNOŚĆ ODPŁYWU ZG. Z DIN EN 1253 (wysokość spiętrzenia 10/20 mm)

	Norma	Dallmer
DN 50	0,8 l/s	0,74/0,8 l/s

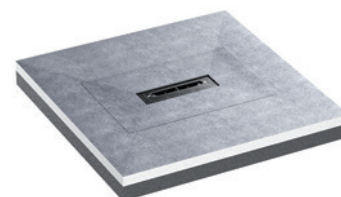
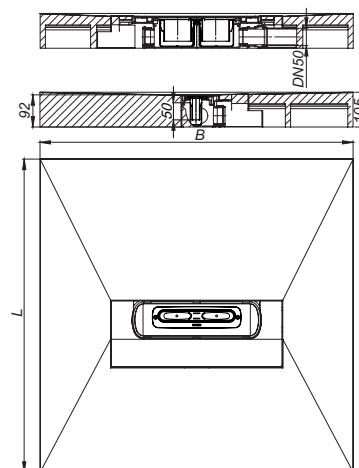
ARTYKUŁ	DN	B X L	NR KAT.
Element natryskowy DallFlex Compact	DN 50	900 x 900 mm	540201
Element natryskowy DallFlex Compact	DN 50	1000 x 1000 mm	540218
Element natryskowy DallFlex Compact	DN 50	1200 x 1200 mm	540225
Element natryskowy DallFlex Compact	DN 50	900 x 1200 mm	540232
Element natryskowy z izolacją dźwiękową DallFlex Compact	DN 50	900 x 900 mm	540324
Element natryskowy z izolacją dźwiękową DallFlex Compact	DN 50	1000 x 1000 mm	540331
Element natryskowy z izolacją dźwiękową DallFlex Compact	DN 50	1200 x 1200 mm	540348
Element natryskowy z izolacją dźwiękową DallFlex Compact	DN 50	900 x 1200 mm	540355

Element natryskowy z izolacją dźwiękową DallFlex Compact:

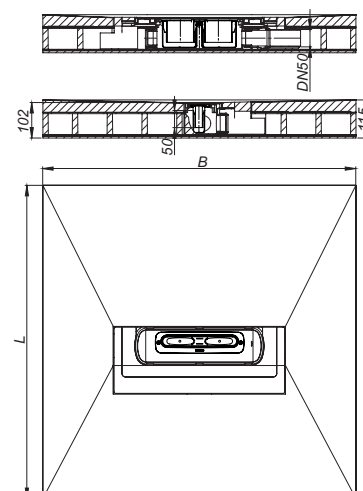
Przy montażu zg. z certyfikatem kontroli spełnia podwyższone wymogi w zakresie izolacji dźwiękowej zg. z DIN 4109 i VDI 4100.



Element natryskowy DallFlex Compact



Element natryskowy z izolacją dźwiękową DallFlex Compact



Elementy natryskowe DallFlex Compact

DALLMER Element natryskowy DallFlex Compact Plan

z odpływem centralnym, do montażu z listwami odpływowymi Zentrix, CeraNiveau i CeraFrame. Króciec odpływowy DN 40 boczny, możliwość montażu bez użycia narzędzi z trzech stron, z przegubem kulistym przestawnym w zakresie 0 – 15°

WERSJA Z:

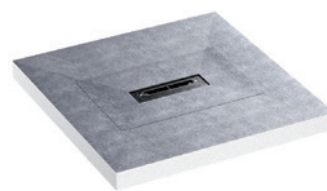
- korpusem wpustu systemu DallFlex Plan
- elastycznym montowanym na wcisk mankietem do pewnego połączenia z izolacjami zespolonymi zg. z DIN 18534
- wyjmowanym syfonem i zamknięciem rewizyjnym, wysokość zamknięcia wodnego 30 mm
- sitkiem do włosów (może być używane opcjonalnie)
- montażową pokrywę ochronną
- obciążalnością przystosowaną do wózków inwalidzkich od rozmiaru płytek 5 x 5 cm

MATERIAŁ

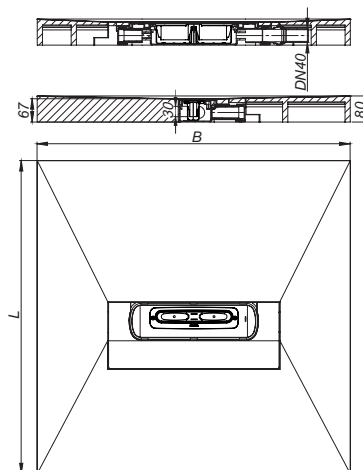
polistyren ekspandowany (EPS), po stronie wierzchniej zbrojony matą z włókna szklanego i laminowany wodoszczelną włókniną; korpus wpustu i króciec odpływowy polipropylen o dużej udurowalności

WYDAJNOŚĆ ODPIŁYWU ZG. Z DIN EN 1253 (wysokość spiętrzenia 10/20 mm)

	Norma	Dallmer
DN 40	0,4 l/s	0,48/0,5 l/s



Element natryskowy DallFlex Compact Plan



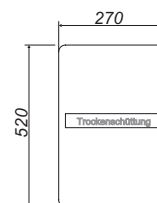
ARTYKUŁ	DN	B X L	NR KAT.
Element natryskowy DallFlex Compact Plan	DN 40	900 x 900 mm	540133
Element natryskowy DallFlex Compact Plan	DN 40	1000 x 1000 mm	540171
Element natryskowy DallFlex Compact Plan	DN 40	1200 x 1200 mm	540188
Element natryskowy DallFlex Compact Plan	DN 40	900 x 1200 mm	540195

DALLMER Podsypka dźwiękoizolacyjna

Wyposażenie dodatkowe do elementów natryskowych z izolacją dźwiękową DallFlex.

Zużycie		
Wymiary elementu natryskowego	kg	Ilość worków
900 x 900 mm	42,52	2
900 x 1200 mm	59,64	3
1000 x 1000 mm	54,58	3
1200 x 1200 mm	82,49	4

ARTYKUŁ	ILOŚĆ	NR KAT.
Podsypka dźwiękoizolacyjna	22,5 kg	540362



DALLMER Zestaw do podbudowy element natryskowy DallFlex

do regulacji wysokości elementów natryskowych DallFlex o wymiarach 900 x 900 mm. Trzy elementy do podbudowy o wysokości 20, 30 i 40 mm, które można z sobą łączyć.

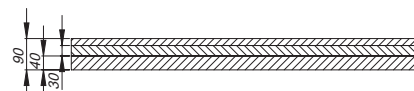
MATERIAŁ

polistyren ekspandowany (EPS)

ARTYKUŁ	B X L	NR KAT.
Zestaw do podbudowy element natryskowy DallFlex	900 x 900 mm	540393
Zestaw do podbudowy element natryskowy DallFlex	1000 x 1000 mm	540409
Zestaw do podbudowy element natryskowy DallFlex	1200 x 1200 mm	540416
Zestaw do podbudowy element natryskowy DallFlex	900 x 1200 mm	540423



Zestaw do podbudowy element natryskowy DallFlex



Listwa odpływowa CeraWall Select

DALLMER Listwa odpływowa CeraWall Select, stal nierdzewna matowa

do montażu ze wszystkimi korpusami wpustu CeraFlex, korpusami wpustu DallFlex i wszystkimi elementami natryskowymi DallFlex Wall. Listwa odpływowa ze zintegrowanym spadkiem poprzecznym, do montażu przyściennego. Odpowiednia do wykładzin podłogowych o grubości 10 – 24 mm i wykładzin ściennych o grubości 12 – 24 mm (z warstwą kleju), regulowana na długość co do milimetra.

WERSJA Z:

- pokrywą
- samoprzylepną taśmą bezpieczeństwa S 3, ze zbrojeniem ze stali nierdzewnej zabezpieczającym przed przecięciem hydroizolacji, oraz taśmą izolacji akustycznej
- akcesoriami montażowymi i pozycjonującymi
- montażową pokrywą ochronną

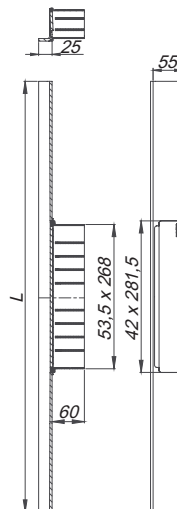
MATERIAŁ

stal nierdzewna 1.4301, grubość 5 mm, matowa szcztokowana, klasa obciążenia K 3 (300 kg)

ARTYKUŁ	DŁUGOŚĆ	NR KAT.
Listwa odpływowa CeraWall Select, stal nierdzewna matowa	800 mm	535245
Listwa odpływowa CeraWall Select, stal nierdzewna matowa	900 mm	535146
Listwa odpływowa CeraWall Select, stal nierdzewna matowa	1000 mm	535153
Listwa odpływowa CeraWall Select, stal nierdzewna matowa	1100 mm	535160
Listwa odpływowa CeraWall Select, stal nierdzewna matowa	1200 mm	535177
Listwa odpływowa CeraWall Select, stal nierdzewna matowa	1300 mm	536457
Listwa odpływowa CeraWall Select, stal nierdzewna matowa	1400 mm	536464
Listwa odpływowa CeraWall Select, stal nierdzewna matowa	1500 mm	536471



Listwa odpływowa CeraWall Select, stal nierdzewna matowa



DALLMER Listwa odpływowa CeraWall Select, stal nierdzewna polerowana

do montażu ze wszystkimi korpusami wpustu CeraFlex, korpusami wpustu DallFlex i wszystkimi elementami natryskowymi DallFlex Wall. Listwa odpływowa ze zintegrowanym spadkiem poprzecznym, do montażu przyściennego. Odpowiednia do wykładzin podłogowych o grubości 10 – 24 mm i wykładzin ściennych o grubości 12 – 24 mm (z warstwą kleju), regulowana na długość co do milimetra.

WERSJA Z:

- pokrywą
- samoprzylepną taśmą bezpieczeństwa S 3, ze zbrojeniem ze stali nierdzewnej zabezpieczającym przed przecięciem hydroizolacji, oraz taśmą do izolacji akustycznej
- akcesoriami montażowymi i pozycjonującymi
- montażową pokrywą ochronną

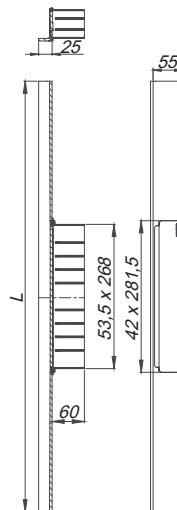
MATERIAŁ

stal nierdzewna 1.4301, grubość 5 mm, polerowana na wysoki połysk, klasa obciążenia K 3 (300 kg)

ARTYKUŁ	DŁUGOŚĆ	NR KAT.
Listwa odpływowa CeraWall Select, stal nierdzewna polerowana	800 mm	535252
Listwa odpływowa CeraWall Select, stal nierdzewna polerowana	900 mm	535108
Listwa odpływowa CeraWall Select, stal nierdzewna polerowana	1000 mm	535115
Listwa odpływowa CeraWall Select, stal nierdzewna polerowana	1100 mm	535122
Listwa odpływowa CeraWall Select, stal nierdzewna polerowana	1200 mm	535139
Listwa odpływowa CeraWall Select, stal nierdzewna polerowana	1300 mm	536419
Listwa odpływowa CeraWall Select, stal nierdzewna polerowana	1400 mm	536426
Listwa odpływowa CeraWall Select, stal nierdzewna polerowana	1500 mm	536433



Listwa odpływowa CeraWall Select, stal nierdzewna polerowana



Wskazówka dotycząca zamówienia CeraWall Select:

Prosimy zamówić korpus wpustu DallFlex lub CeraFlex lub element natryskowy DallFlex Wall + listwę odpływową CeraWall Select!

Listwa odpływowa CeraWall Select

DALLMER Listwa odpływowa CeraWall Select, czarny matowy

do montażu ze wszystkimi korpusami wpustu CeraFlex, korpusami wpustu DallFlex i wszystkimi elementami natryskowymi DallFlex Wall. Listwa odpływowa ze zintegrowanym spadkiem poprzecznym, do montażu przyściennego. Odpowiednia do wykładzin podłogowych o grubości 10 – 24 mm i wykładzin ściennych o grubości 12 – 24 mm (z warstwą kleju), regulowana na długość co do milimetra.

WERSJA Z:

- pokrywą
- samoprzylepną taśmą bezpieczeństwa S 3, ze zbrojeniem ze stali nierdzewnej zabezpieczającym przed przecięciem hydroizolacji, oraz taśmą izolacji akustycznej
- akcesoriami montażowymi i pozycjonującymi
- montażową pokrywą ochronną

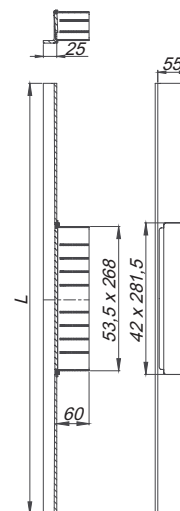
MATERIAŁ

stal nierdzewna 1.4301, grubość 5 mm, klasa obciążenia K 3 (300 kg), z powłoką PVD w kolorze czarny matowy

ARTYKUŁ	DŁUGOŚĆ	NR KAT.
Listwa odpływowa CeraWall Select, czarny matowy	800 mm	535283
Listwa odpływowa CeraWall Select, czarny matowy	900 mm	535306
Listwa odpływowa CeraWall Select, czarny matowy	1000 mm	535313
Listwa odpływowa CeraWall Select, czarny matowy	1100 mm	535320
Listwa odpływowa CeraWall Select, czarny matowy	1200 mm	535337



Listwa odpływowa CeraWall Select, czarny matowy



DALLMER Listwa odpływowa CeraWall Select, czerwone złoto matowe

do montażu ze wszystkimi korpusami wpustu CeraFlex, korpusami wpustu DallFlex i wszystkimi elementami natryskowymi DallFlex Wall. Listwa odpływowa ze zintegrowanym spadkiem poprzecznym, do montażu przyściennego. Odpowiednia do wykładzin podłogowych o grubości 10 – 24 mm i wykładzin ściennych o grubości 12 – 24 mm (z warstwą kleju), regulowana na długość co do milimetra.

WERSJA Z:

- pokrywą
- samoprzylepną taśmą bezpieczeństwa S 3, ze zbrojeniem ze stali nierdzewnej zabezpieczającym przed przecięciem hydroizolacji, oraz taśmą izolacji akustycznej
- akcesoriami montażowymi i pozycjonującymi
- montażową pokrywą ochronną

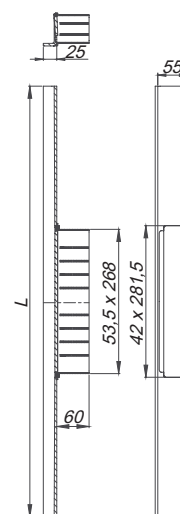
MATERIAŁ

stal nierdzewna 1.4301, grubość 5 mm, klasa obciążenia K 3 (300 kg), z powłoką PVD w kolorze czerwone złoto matowe

ARTYKUŁ	DŁUGOŚĆ	NR KAT.
Listwa odpływowa CeraWall Select, czerwone złoto matowe	800 mm	535344
Listwa odpływowa CeraWall Select, czerwone złoto matowe	900 mm	535351
Listwa odpływowa CeraWall Select, czerwone złoto matowe	1000 mm	535368
Listwa odpływowa CeraWall Select, czerwone złoto matowe	1100 mm	535375
Listwa odpływowa CeraWall Select, czerwone złoto matowe	1200 mm	535382



Listwa odpływowa CeraWall Select, czerwone złoto matowe



Wskazówka dotycząca zamówienia CeraWall Select:

Prosimy zamówić korpus wpustu DallFlex lub CeraFlex lub element natryskowy DallFlex Wall + listwę odpływową CeraWall Select!

Ze względu na możliwości technologiczne produkcji, cechy surowca i warunki oświetleniowe, powierzchnie z powłokami nanoszonymi metodą PVD mogą wykazywać niewielkie odchylenia kolorystyczne.

Listwa odpływowa CeraWall Select

DALLMER Listwa odpływowa CeraWall Select, mosiądz matowy

do montażu ze wszystkimi korpusami wpustu CeraFlex, korpusami wpustu DallFlex i wszystkimi elementami natryskowymi DallFlex Wall. Listwa odpływowa ze zintegrowanym spadkiem poprzecznym, do montażu przyściennego. Odpowiednia do wykładzin podłogowych o grubości 10 – 24 mm i wykładzin ściennych o grubości 12 – 24 mm (z warstwą kleju), regulowana na długość co do milimetra.

WERSJA Z:

- pokrywą
- samoprzylepną taśmę bezpieczeństwa S 3, ze zbrojeniem ze stali nierdzewnej zabezpieczającym przed przecięciem hydroizolacji, oraz taśmą izolacji akustycznej
- akcesoriami montażowymi i pozycjonującymi
- montażową pokrywą ochronną

MATERIAŁ

stal nierdzewna 1.4301, grubość 5 mm, klasa obciążenia K 3 (300 kg), z powłoką PVD w kolorze mosiądz matowy

ARTYKUŁ	DŁUGOŚĆ	NR KAT.
Listwa odpływowa CeraWall Select, mosiądz matowy	800 mm	535399
Listwa odpływowa CeraWall Select, mosiądz matowy	900 mm	535405
Listwa odpływowa CeraWall Select, mosiądz matowy	1000 mm	535412
Listwa odpływowa CeraWall Select, mosiądz matowy	1100 mm	535429
Listwa odpływowa CeraWall Select, mosiądz matowy	1200 mm	535436

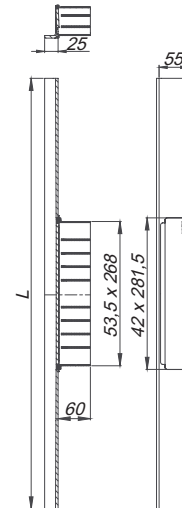
Wskazówka dotycząca zamówienia CeraWall Select:

Prosimy zamówić korpus wpustu DallFlex lub CeraFlex lub element natryskowy DallFlex Wall + listwę odpływową CeraWall Select!

Ze względu na możliwości technologiczne produkcji, cechy surowca i warunki oświetleniowe, powierzchnie z powłokami nanoszonymi metodą PVD mogą wykazywać niewielkie odchylenia kolorystyczne.



Listwa odpływowa CeraWall Select, mosiądz matowy



Listwa odpływowa CeraWall Select Duo

DALLMER Listwa odpływowa CeraWall Select Duo stal nierdzewna matowa

do montażu ze wszystkimi korpusami wpustu DallFlex Duo. Listwa odpływowa ze zintegrowanym spadkiem poprzecznym, do montażu przyściennego, odpowiednia do wykładzin podłogowych i ściennych o grubości 12 – 24 mm (z warstwą kleju), regulowana na długość co do milimetra.

WERSJA Z:

- dwiema pokrywami
- samoprzylepną taśmą bezpieczeństwa S 3, ze zbrojeniem ze stali nierdzewnej zabezpieczającym przed przecięciem hydroizolacji, oraz taśmą izolacji akustycznej
- akcesoriami montażowymi i pozycjonującymi
- montażową pokrywą ochronną

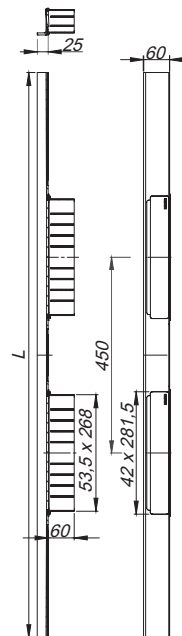
MATERIAŁ

stal nierdzewna 1.4301, grubość 5 mm, matowa szczotkowana, klasa obciążenia K 3 (300 kg)

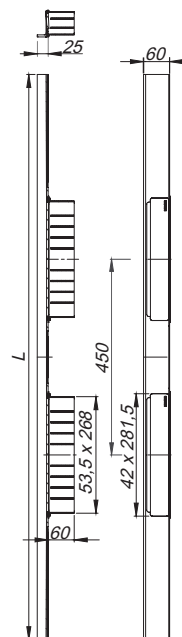
ARTYKUŁ	DŁUGOŚĆ	NR KAT.
Listwa odpływowa CeraWall Select Duo stal nierdzewna matowa	1300 mm	536181
Listwa odpływowa CeraWall Select Duo stal nierdzewna matowa	1400 mm	536198
Listwa odpływowa CeraWall Select Duo stal nierdzewna matowa	1500 mm	536204
Listwa odpływowa CeraWall Select Duo stal nierdzewna matowa	1600 mm	536211
Listwa odpływowa CeraWall Select Duo stal nierdzewna matowa	1700 mm	536228
Listwa odpływowa CeraWall Select Duo stal nierdzewna matowa	1800 mm	536235
Listwa odpływowa CeraWall Select Duo stal nierdzewna matowa	1900 mm	536242
Listwa odpływowa CeraWall Select Duo stal nierdzewna matowa	2000 mm	536259



Listwa odpływowa CeraWall Select Duo stal nierdzewna matowa



Listwa odpływowa CeraWall Select Duo stal nierdzewna polerowana



DALLMER Listwa odpływowa CeraWall Select Duo, stal nierdzewna polerowana

do montażu ze wszystkimi korpusami wpustu DallFlex Duo. Listwa odpływowa ze zintegrowanym spadkiem poprzecznym, do montażu przyściennego, odpowiednia do wykładzin podłogowych i ściennych o grubości 12 – 24 mm (z warstwą kleju), regulowana na długość co do milimetra.

WERSJA Z:

- dwiema pokrywami
- samoprzylepną taśmą bezpieczeństwa S 3, ze zbrojeniem ze stali nierdzewnej zabezpieczającym przed przecięciem hydroizolacji, oraz taśmą izolacji akustycznej
- akcesoriami montażowymi i pozycjonującymi
- montażową pokrywą ochronną

MATERIAŁ

stal nierdzewna 1.4301, grubość 5 mm, polerowana na wysoki połysk, klasa obciążenia K 3 (300 kg)

ARTYKUŁ	DŁUGOŚĆ	NR KAT.
Listwa odpływowa CeraWall Select Duo, stal nierdzewna polerowana	1300 mm	536105
Listwa odpływowa CeraWall Select Duo, stal nierdzewna polerowana	1400 mm	536112
Listwa odpływowa CeraWall Select Duo, stal nierdzewna polerowana	1500 mm	536129
Listwa odpływowa CeraWall Select Duo, stal nierdzewna polerowana	1600 mm	536136
Listwa odpływowa CeraWall Select Duo, stal nierdzewna polerowana	1700 mm	536143
Listwa odpływowa CeraWall Select Duo, stal nierdzewna polerowana	1800 mm	536150
Listwa odpływowa CeraWall Select Duo, stal nierdzewna polerowana	1900 mm	536167
Listwa odpływowa CeraWall Select Duo, stal nierdzewna polerowana	2000 mm	536174

Wskazówka dotycząca zamówienia CeraWall Select Duo:

Prosimy zamówić korpus wpustu DallFlex Duo + listwę odpływową CeraWall Select Duo!

Listwa odpływowa CeraWall Select N (kamień naturalny)

DALLMER Listwa odpływowa CeraWall Select N stal nierdzewna matowa

do montażu ze wszystkimi korpusami wpustu CeraFlex, korpusami wpustu DallFlex i wszystkimi elementami natryskowymi DallFlex Wall. Listwa odpływowa ze zintegrowanym spadkiem poprzecznym, do montażu przyściennego, odpowiednia do wykładzin ściennych i podłogowych o grubości 24 – 32 mm (z warstwą kleju), regulowana na długość co do milimetra.

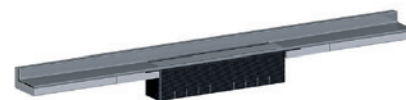
WERSJA Z:

- pokrywą
- samoprzylepną taśmę bezpieczeństwa S 3, ze zbrojeniem ze stali nierdzewnej zabezpieczającym przed przecięciem hydroizolacji, oraz taśmą izolacji akustycznej
- akcesoriami montażowymi i pozycjonującymi
- montażową pokrywą ochronną

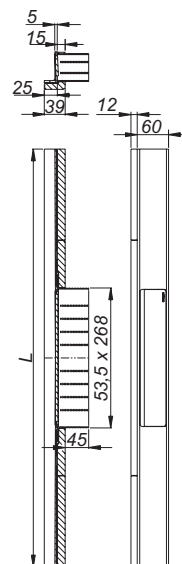
MATERIAŁ

stal nierdzewna 1.4301, grubość 5 mm, matowa szcztokowana, klasa obciążenia K 3 (300 kg)

ARTYKUŁ	DŁUGOŚĆ	NR KAT.
Listwa odpływowa CeraWall Select N stal nierdzewna matowa	800 mm	536730
Listwa odpływowa CeraWall Select N stal nierdzewna matowa	900 mm	536747
Listwa odpływowa CeraWall Select N stal nierdzewna matowa	1000 mm	536754
Listwa odpływowa CeraWall Select N stal nierdzewna matowa	1100 mm	536761
Listwa odpływowa CeraWall Select N stal nierdzewna matowa	1200 mm	536778
Listwa odpływowa CeraWall Select N stal nierdzewna matowa	1300 mm	536785
Listwa odpływowa CeraWall Select N stal nierdzewna matowa	1400 mm	536792
Listwa odpływowa CeraWall Select N stal nierdzewna matowa	1500 mm	536808



Listwa odpływowa CeraWall Select N, stal nierdzewna polerowana



DALLMER Listwa odpływowa CeraWall Select N stal nierdzewna polerowana

do montażu ze wszystkimi korpusami wpustu CeraFlex, korpusami wpustu DallFlex i wszystkimi elementami natryskowymi DallFlex Wall. Listwa odpływowa ze zintegrowanym spadkiem poprzecznym, do montażu przyściennego, odpowiednia do wykładzin ściennych i podłogowych o grubości 24 – 32 mm (z warstwą kleju), regulowana na długość co do milimetra.

WERSJA Z:

- pokrywą
- samoprzylepną taśmę bezpieczeństwa S 3, ze zbrojeniem ze stali nierdzewnej zabezpieczającym przed przecięciem hydroizolacji, oraz taśmą izolacji akustycznej
- akcesoriami montażowymi i pozycjonującymi
- montażową pokrywą ochronną

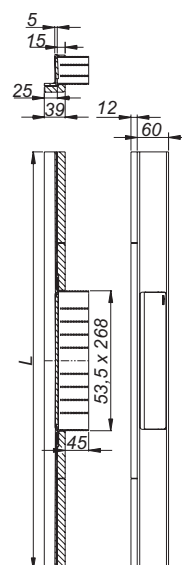
MATERIAŁ

stal nierdzewna 1.4301, grubość 5 mm, polerowana na wysoki połysk, klasa obciążenia K 3 (300 kg)

ARTYKUŁ	DŁUGOŚĆ	NR KAT.
Listwa odpływowa CeraWall Select N stal nierdzewna polerowana	800 mm	536570
Listwa odpływowa CeraWall Select N stal nierdzewna polerowana	900 mm	536587
Listwa odpływowa CeraWall Select N stal nierdzewna polerowana	1000 mm	536594
Listwa odpływowa CeraWall Select N stal nierdzewna polerowana	1100 mm	536600
Listwa odpływowa CeraWall Select N stal nierdzewna polerowana	1200 mm	536617
Listwa odpływowa CeraWall Select N stal nierdzewna polerowana	1300 mm	536624
Listwa odpływowa CeraWall Select N stal nierdzewna polerowana	1400 mm	536631
Listwa odpływowa CeraWall Select N stal nierdzewna polerowana	1500 mm	536648



Listwa odpływowa CeraWall Select N, stal nierdzewna polerowana



Wskazówka dotycząca zamówienia CeraWall Select N:

Prosimy zamówić korpus wpustu DallFlex lub CeraFlex lub element natryskowy DallFlex Wall + listwę odpływową CeraWall Select N!

Listwa odpływowa CeraWall Select N Duo (kamień naturalny)

DALLMER Listwa odpływowa CeraWall Select N Duo stal nierdzewna matowa

do montażu ze wszystkimi korpusami wpustu DallFlex Duo. Listwa odpływowa ze zintegrowanym spadkiem poprzecznym, do montażu przyściennego, odpowiednia do wykładzin podłogowych i ściennych o grubości 24 – 32 mm (z warstwą kleju), regulowana na długość co do milimetra.

WERSJA Z:

- dwiema pokrywami
- samoprzylepną taśmą bezpieczeństwa S 3, ze zbrojeniem ze stali nierdzewnej zabezpieczającym przed przecięciem hydroizolacji, oraz taśmą izolacji akustycznej
- akcesoriami montażowymi i pozycjonującymi
- montażową pokrywę ochronną

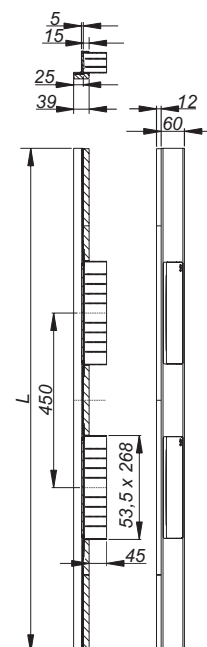
MATERIAŁ

stal nierdzewna 1.4301, grubość 5 mm, matowa szczotkowana, klasa obciążenia K 3 (300 kg)

ARTYKUŁ	DŁUGOŚĆ	NR KAT.
Listwa odpływowa CeraWall Select N Duo stal nierdzewna matowa	1300 mm	536815
Listwa odpływowa CeraWall Select N Duo stal nierdzewna matowa	1400 mm	536822
Listwa odpływowa CeraWall Select N Duo stal nierdzewna matowa	1500 mm	536839
Listwa odpływowa CeraWall Select N Duo stal nierdzewna matowa	1600 mm	536846
Listwa odpływowa CeraWall Select N Duo stal nierdzewna matowa	1700 mm	536853
Listwa odpływowa CeraWall Select N Duo stal nierdzewna matowa	1800 mm	536860
Listwa odpływowa CeraWall Select N Duo stal nierdzewna matowa	1900 mm	536877
Listwa odpływowa CeraWall Select N Duo stal nierdzewna matowa	2000 mm	536884



Listwa odpływowa CeraWall Select N Duo stal nierdzewna matowa



DALLMER Listwa odpływowa CeraWall Select N Duo stal nierdzewna polerowana

do montażu ze wszystkimi korpusami wpustu DallFlex Duo. Listwa odpływowa ze zintegrowanym spadkiem poprzecznym, do montażu przyściennego, odpowiednia do wykładzin ściennych i podłogowych o grubości 24 – 32 mm (z warstwą kleju), regulowana na długość co do milimetra.

WERSJA Z:

- dwiema pokrywami
- samoprzylepną taśmą bezpieczeństwa S 3, ze zbrojeniem ze stali nierdzewnej zabezpieczającym przed przecięciem hydroizolacji, oraz taśmą izolacji akustycznej
- akcesoriami montażowymi i pozycjonującymi
- montażową pokrywę ochronną

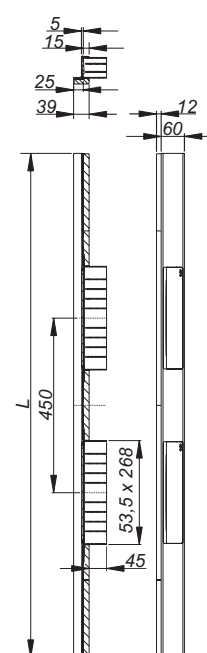
MATERIAŁ

stal nierdzewna 1.4301, grubość 5 mm, polerowana na wysoki połysk, klasa obciążenia K 3 (300 kg)

ARTYKUŁ	DŁUGOŚĆ	NR KAT.
Listwa odpływowa CeraWall Select N Duo stal nierdzewna polerowana	1300 mm	536655
Listwa odpływowa CeraWall Select N Duo stal nierdzewna polerowana	1400 mm	536662
Listwa odpływowa CeraWall Select N Duo stal nierdzewna polerowana	1500 mm	536679
Listwa odpływowa CeraWall Select N Duo stal nierdzewna polerowana	1600 mm	536686
Listwa odpływowa CeraWall Select N Duo stal nierdzewna polerowana	1700 mm	536693
Listwa odpływowa CeraWall Select N Duo stal nierdzewna polerowana	1800 mm	536709
Listwa odpływowa CeraWall Select N Duo stal nierdzewna polerowana	1900 mm	536716
Listwa odpływowa CeraWall Select N Duo stal nierdzewna polerowana	2000 mm	536723



Listwa odpływowa CeraWall Select N Duo stal nierdzewna polerowana



Wskazówka dotycząca zamówienia CeraWall Select N Duo:

Prosimy zamówić korpus wpustu DallFlex Duo + listwę odpływową CeraWall Select N Duo!

Listwa odpływowa CeraWall Individual

DALLMER Listwa odpływowa CeraWall Individual

do montażu ze wszystkimi korpusami wpustu CeraFlex, korpusami wpustu DallFlex i wszystkimi elementami natryskowymi DallFlex Wall. Dyskretna listwa odpływowa ze zintegrowanym spadkiem poprzecznym, do montażu przyściennego, odpowiednia do wykładzin podłogowych i ściennych o grubości 12 – 24 mm (z warstwą kleju), regulowana na długość co do milimetra.

WERSJA Z:

- samoprzylepną taśmą bezpieczeństwa S 3, ze zbrojeniem ze stali nierdzewnej zabezpieczającym przed przecięciem hydroizolacji, oraz taśmą izolacji akustycznej
- akcesoriami montażowymi i pozycjonującymi
- szablonem traserskim
- montażową pokrywę ochronną

MATERIAŁ

stal nierdzewna 1.4301

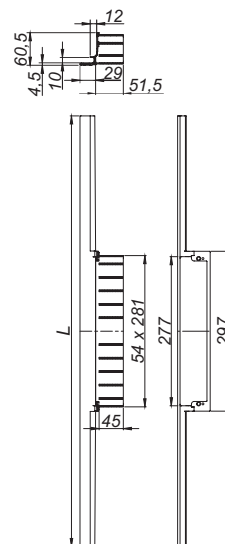
ARTYKUŁ	DŁUGOŚĆ	NR KAT.
Listwa odpływowa CeraWall Individual	800 mm	535269
Listwa odpływowa CeraWall Individual	900 mm	535207
Listwa odpływowa CeraWall Individual	1000 mm	535214
Listwa odpływowa CeraWall Individual	1100 mm	535221
Listwa odpływowa CeraWall Individual	1200 mm	535238
Listwa odpływowa CeraWall Individual	1300 mm	536518
Listwa odpływowa CeraWall Individual	1400 mm	536525
Listwa odpływowa CeraWall Individual	1500 mm	536532



reddot design award
winner 2015



Listwa odpływowa CeraWall Individual



DALLMER Listwa odpływowa CeraWall Individual, czarny matowy

do montażu ze wszystkimi korpusami wpustu CeraFlex, korpusami wpustu DallFlex i wszystkimi elementami natryskowymi DallFlex Wall. Dyskretna listwa odpływowa ze zintegrowanym spadkiem poprzecznym, do montażu przyściennego, odpowiednia do wykładzin podłogowych i ściennych o grubości 12 – 24 mm (z warstwą kleju), regulowana na długość co do milimetra.

WERSJA Z:

- samoprzylepną taśmą bezpieczeństwa S 3, ze zbrojeniem ze stali nierdzewnej zabezpieczającym przed przecięciem hydroizolacji, oraz taśmą izolacji akustycznej
- akcesoriami montażowymi i pozycjonującymi
- szablonem traserskim
- montażową pokrywę ochronną

MATERIAŁ

stal nierdzewna 1.4301, z powłoką PVD w kolorze czarny matowy

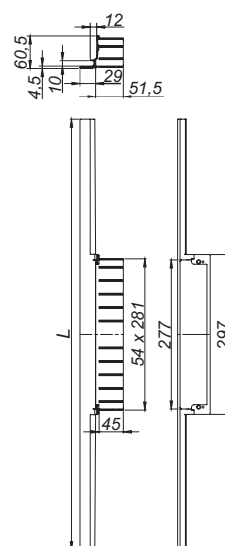
ARTYKUŁ	DŁUGOŚĆ	NR KAT.
Listwa odpływowa CeraWall Individual, czarny matowy	800 mm	535603
Listwa odpływowa CeraWall Individual, czarny matowy	900 mm	535627
Listwa odpływowa CeraWall Individual, czarny matowy	1000 mm	535634
Listwa odpływowa CeraWall Individual, czarny matowy	1100 mm	535641
Listwa odpływowa CeraWall Individual, czarny matowy	1200 mm	535658



reddot design award
winner 2015



Listwa odpływowa CeraWall Individual,
czarny matowy



Wskazówka dotycząca zamówienia CeraWall Individual:

Prosimy zamówić korpus wpustu DallFlex lub CeraFlex lub element natryskowy DallFlex Wall + listwę odpływową CeraWall Individual + pokrywę CeraWall Individual!

Ze względu na możliwości technologiczne produkcji, cechy surowca i warunki oświetleniowe, powierzchnie z powłokami nanoszonymi metodą PVD mogą wykazywać niewielkie odchylenia kolorystyczne.

Listwa odpływowa CeraWall Individual

DALLMER Listwa odpływowa CeraWall Individual, czerwone złoto matowe

do montażu ze wszystkimi korpusami wpustu CeraFlex, korpusami wpustu DallFlex i wszystkimi elementami natryskowymi DallFlex Wall. Dyskretna listwa odpływowa ze zintegrowanym spadkiem poprzecznym, do montażu przyściennego, odpowiednia do wykładzin podłogowych i ściennych o grubości 12 – 24 mm (z warstwą kleju), regulowana na długość co do milimetra.

WERSJA Z:

- samoprzylepną taśmą bezpieczeństwa S 3, ze zbrojeniem ze stali nierdzewnej zabezpieczającym przed przecięciem hydroizolacji, oraz taśmą izolacji akustycznej
- akcesoriami montażowymi i pozycjonującymi
- szablonem traserskim
- montażową pokrywę ochronną

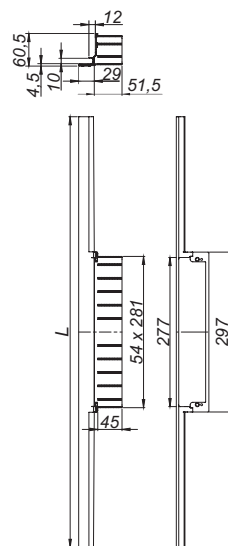
MATERIAŁ

stal nierdzewna 1.4301, z powłoką PVD w kolorze czerwone złoto matowe

ARTYKUŁ	DŁUGOŚĆ	NR KAT.
Listwa odpływowa CeraWall Individual, czerwone złoto matowe	800 mm	536891
Listwa odpływowa CeraWall Individual, czerwone złoto matowe	900 mm	536907
Listwa odpływowa CeraWall Individual, czerwone złoto matowe	1000 mm	536914
Listwa odpływowa CeraWall Individual, czerwone złoto matowe	1100 mm	536921
Listwa odpływowa CeraWall Individual, czerwone złoto matowe	1200 mm	536938



Listwa odpływowa CeraWall Individual, czerwone złoto matowe



DALLMER Listwa odpływowa CeraWall Individual, msiądz matowy

do montażu ze wszystkimi korpusami wpustu CeraFlex, korpusami wpustu DallFlex i wszystkimi elementami natryskowymi DallFlex Wall. Dyskretna listwa odpływowa ze zintegrowanym spadkiem poprzecznym, do montażu przyściennego, odpowiednia do wykładzin podłogowych i ściennych o grubości 12 – 24 mm (z warstwą kleju), regulowana na długość co do milimetra.

WERSJA Z:

- samoprzylepną taśmą bezpieczeństwa S 3, ze zbrojeniem ze stali nierdzewnej zabezpieczającym przed przecięciem hydroizolacji, oraz taśmą izolacji akustycznej
- akcesoriami montażowymi i pozycjonującymi
- szablonem traserskim
- montażową pokrywę ochronną

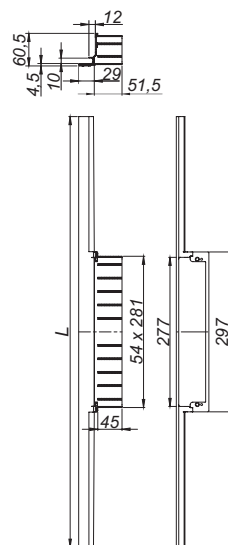
MATERIAŁ

stal nierdzewna 1.4301, z powłoką PVD w kolorze msiądz matowy

ARTYKUŁ	DŁUGOŚĆ	NR KAT.
Listwa odpływowa CeraWall Individual, msiądz matowy	800 mm	536945
Listwa odpływowa CeraWall Individual, msiądz matowy	900 mm	536952
Listwa odpływowa CeraWall Individual, msiądz matowy	1000 mm	536969
Listwa odpływowa CeraWall Individual, msiądz matowy	1100 mm	536976
Listwa odpływowa CeraWall Individual, msiądz matowy	1200 mm	535665



Listwa odpływowa CeraWall Individual, msiądz matowy



Wskazówka dotycząca zamówienia CeraWall Individual:

Prosimy zamówić korpus wpustu DallFlex lub CeraFlex lub element natryskowy DallFlex Wall + listwę odpływową CeraWall Individual + pokrywę CeraWall Individual!

Ze względu na możliwości technologiczne produkcji, cechy surowca i warunki oświetleniowe, powierzchnie z powłokami nanoszonymi metodą PVD mogą wykazywać niewielkie odchylenia kolorystyczne.

Listwa odpływowa CeraWall Individual

DALLMER Pokrywa CeraWall Individual

Pokrywa do listwy odpływowej CeraWall Individual.

MATERIAŁ

stal nierdzewna 1.4301 lub
stal nierdzewna 1.4301, z powłoką PVD w kolorze czarny matowy, czerwone
złoto matowe lub mosiądz matowy

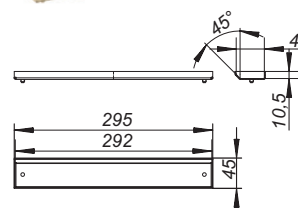
- ▶ **Pokrywa CeraWall Individual**
do wypełnienia wykładzinami podłogowymi o krawędziach cięcia nie nadających się do polerowania (np. płytki glazurowane).
- ▶ **Pokrywa CeraWall Individual, kamień naturalny**
do wypełnienia wykładzinami podłogowymi o krawędziach cięcia nadających się do polerowania lub zabarwionych (np. kamień naturalny, kamionka szlachetna).
- ▶ **Pokrywa CeraWall Individual Design**
uniwersalny wygląd stali nierdzewnej, produkt nie jest przeznaczony do pokrycia płytkami.

ARTYKUŁ	NR KAT.
Pokrywa CeraWall Individual, stal nierdzewna matowa	535023
Pokrywa CeraWall Individual, czarny matowy	537003
Pokrywa CeraWall Individual, czerwone złoto matowe	537027
Pokrywa CeraWall Individual, mosiądz matowy	537041
Pokrywa CeraWall Individual, kamień naturalny	535030
Pokrywa CeraWall Individual Design, stal nierdzewna matowa	535047
Pokrywa CeraWall Individual Design, czarny matowy	537010
Pokrywa CeraWall Individual Design, czerwone złoto matowe	537034
Pokrywa CeraWall Individual Design, mosiądz matowy	537058

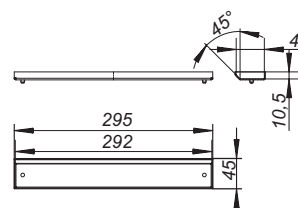
Wskazówka dotycząca zamówienia CeraWall Individual:

Prosimy zamówić korpus wpustu DallFlex lub CeraFlex lub element natryskowy DallFlex Wall + listwę odpływową CeraWall Individual + pokrywę CeraWall Individual!

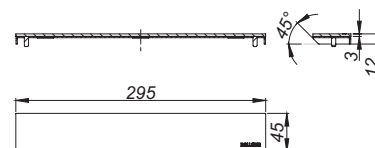
Ze względu na możliwości technologiczne produkcji, cechy surowca i warunki oświetleniowe, powierzchnie z powłokami nanoszonymi metodą PVD mogą wykazywać niewielkie odchylenia kolorystyczne.



Pokrywa CeraWall Individual



Pokrywa CeraWall Individual, kamień naturalny



Pokrywa CeraWall Individual Design

Listwa odpływowa CeraWall Individual N (kamień naturalny)

DALLMER Listwa odpływowa CeraWall Individual N

do montażu ze wszystkimi korpusami wpustu CeraFlex, korpusami wpustu DallFlex i wszystkimi elementami natryskowymi DallFlex Wall. Dyskretna listwa odpływowa ze zintegrowanym spadkiem poprzecznym, do montażu przyściennego, odpowiednia do wykładzin ściennych i podłogowych o grubości 24 – 32 mm (z warstwą kleju), regulowana na długość co do milimetra.

WERSJA Z:

- samoprzylepną taśmą bezpieczeństwa S 3, ze zbrojeniem ze stali nierdzewnej zabezpieczającym przed przecięciem hydroizolacji, oraz taśmą izolacji akustycznej
- akcesoriami montażowymi i pozycjonującymi
- szablonem traserskim
- montażową pokrywę ochronną

MATERIAŁ

stal nierdzewna 1.4301

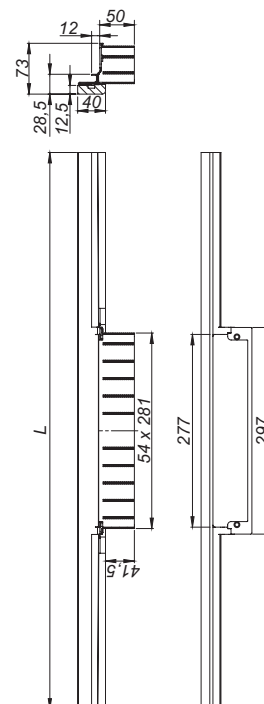
ARTYKUŁ	DŁUGOŚĆ	NR KAT.
Listwa odpływowa CeraWall Individual N	800 mm	536266
Listwa odpływowa CeraWall Individual N	900 mm	536273
Listwa odpływowa CeraWall Individual N	1000 mm	536280
Listwa odpływowa CeraWall Individual N	1100 mm	536297
Listwa odpływowa CeraWall Individual N	1200 mm	536303
Listwa odpływowa CeraWall Individual N	1300 mm	536495
Listwa odpływowa CeraWall Individual N	1400 mm	536556
Listwa odpływowa CeraWall Individual N	1500 mm	536563

Wskazówka dotycząca zamówienia CeraWall Individual N:

Prosimy zamówić korpus wpustu DallFlex lub CeraFlex lub element natryskowy DallFlex Wall + listwę odpływową CeraWall Individual N + pokrywę CeraWall Individual!



Listwa odpływowa CeraWall Individual N



Listwa odpływowa CeraWall Individual Duo

DALLMER Listwa odpływowa CeraWall Individual Duo

do montażu ze wszystkimi korpusami wpustu DallFlex Duo. Dyskretna listwa odpływowa ze zintegrowanym spadkiem poprzecznym, do montażu przyściennego, odpowiednia do wykładzin ściennych i podłogowych o grubości 12 – 24 mm (z warstwą kleju), regulowana na długość co do milimetra.

WERSJA Z:

- samoprzylepną taśmę bezpieczeństwa S 3, ze zbrojeniem ze stali nierdzewnej zabezpieczającym przed przecięciem hydroizolacji, oraz taśmą izolacji akustycznej
- akcesoriami montażowymi i pozycjonującymi
- szablonem traserskim
- montażową pokrywę ochronną

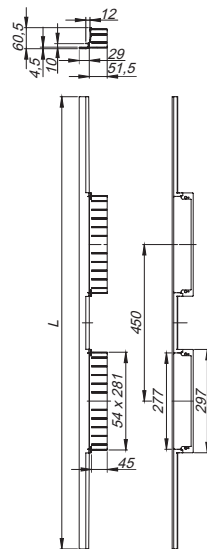
MATERIAŁ

stal nierdzewna 1.4301

ARTYKUŁ	DŁUGOŚĆ	NR KAT.
Listwa odpływowa CeraWall Individual Duo	1300 mm	536020
Listwa odpływowa CeraWall Individual Duo	1400 mm	536037
Listwa odpływowa CeraWall Individual Duo	1500 mm	536044
Listwa odpływowa CeraWall Individual Duo	1600 mm	536051
Listwa odpływowa CeraWall Individual Duo	1700 mm	536068
Listwa odpływowa CeraWall Individual Duo	1800 mm	536075
Listwa odpływowa CeraWall Individual Duo	1900 mm	536082
Listwa odpływowa CeraWall Individual Duo	2000 mm	536099



Listwa odpływowa CeraWall Individual Duo



DALLMER Pokrywa CeraWall Individual Duo

zestaw dwóch pokryw do listwy odpływowej CeraWall Individual Duo.

MATERIAŁ

stal nierdzewna 1.4301

► Pokrywa CeraWall Individual Duo

do wypełnienia wykładzinami podłogowymi o krawędziach cięcia nie nadających się do polerowania (np. płytki glazurowane).

► Pokrywa CeraWall Individual Duo kamień naturalny

do wypełnienia wykładzinami podłogowymi o krawędziach cięcia nadających się do polerowania lub zabarwionych (np. kamień naturalny, kamionka szlachetna).

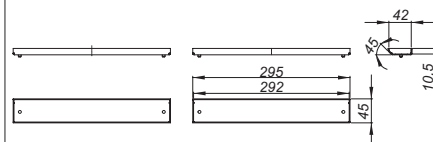
► Pokrywa CeraWall Individual Duo Design

uniwersalny wygląd stali nierdzewnej, produkt nie jest przeznaczony do pokrycia płytkami.

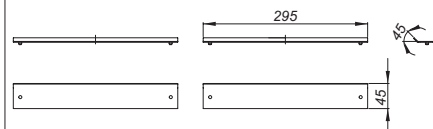
ARTYKUŁ	NR KAT.
Pokrywa CeraWall Individual Duo	535191
Pokrywa CeraWall Individual Duo kamień naturalny	535184
Pokrywa CeraWall Individual Duo Design	535092



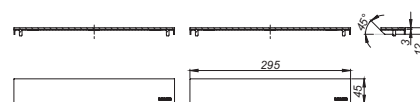
Pokrywa CeraWall Individual Duo



Pokrywa CeraWall Individual Duo kamień naturalny



Pokrywa CeraWall Individual Duo Design



Wskazówka dotycząca zamówienia CeraWall Individual Duo:

Prosimy zamówić korpus wpustu Duo + listwę odpływową CeraWall Individual Duo + pokrywę CeraWall Individual Duo!

Listwa odpływowa CeraWall Individual N (kamień naturalny)

DALLMER Listwa odpływowa CeraWall Individual N Duo

do montażu ze wszystkimi korpusami wpustu DallFlex Duo. Dyskretna listwa odpływowa ze zintegrowanym spadkiem poprzecznym, do montażu przyściennego, odpowiednia do wykładzin ściennych i podłogowych o grubości 24 – 32 mm (z warstwą kleju), regulowana na długość co do milimetra.

WERSJA Z:

- samoprzylepną taśmą bezpieczeństwa S 3, ze zbrojeniem ze stali nierdzewnej zabezpieczającym przed przecięciem hydroizolacji, oraz taśmą izolacji akustycznej
- akcesoriami montażowymi i pozycjonującymi
- szablonem traserskim
- montażową pokrywę ochronną

MATERIAŁ

stal nierdzewna 1.4301

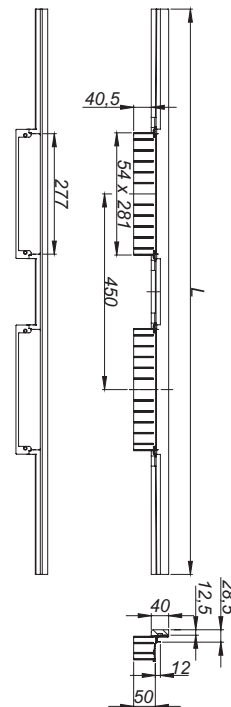
ARTYKUŁ	DŁUGOŚĆ	NR KAT.
Listwa odpływowa CeraWall Individual N Duo	1300 mm	536310
Listwa odpływowa CeraWall Individual N Duo	1400 mm	536327
Listwa odpływowa CeraWall Individual N Duo	1500 mm	536334
Listwa odpływowa CeraWall Individual N Duo	1600 mm	536341
Listwa odpływowa CeraWall Individual N Duo	1700 mm	536358
Listwa odpływowa CeraWall Individual N Duo	1800 mm	536365
Listwa odpływowa CeraWall Individual N Duo	1900 mm	536372
Listwa odpływowa CeraWall Individual N Duo	2000 mm	536389

Wskazówka dotycząca zamówienia CeraWall Individual N Duo:

Prosimy zamówić korpus wpustu Duo + listwę odpływową CeraWall Individual N Duo + pokrywę CeraWall Individual Duo!



Listwa odpływowa CeraWall Individual N Duo



Listwa odpływowa CeraWall Pure

DALLMER Listwa odpływowa CeraWall Pure

do montażu ze wszystkimi korpusami wpustu CeraFlex, korpusami wpustu DallFlex i wszystkimi elementami natryskowymi DallFlex Wall. Listwa odpływowa ze zintegrowanym spadkiem poprzecznym, zainstalowana w widocznym miejscu na przejściu pomiędzy ścianą i podłogą. Odpowiednia do wykładzin podłogowych o grubości 12 – 32 mm i wykładzin ściennych o grubości 12 – 24 mm (z warstwą kleju), regulowana na długość co do milimetra.

WERSJA Z:

- pokrywą
- samoprzylepną taśmą bezpieczeństwa
- akcesoriami montażowymi i pozycjonującymi
- montażową pokrywą ochronną

MATERIAŁ

stal nierdzewna 1.4301, grubość 1,5 mm, klasa obciążenia K 3 (300 kg)

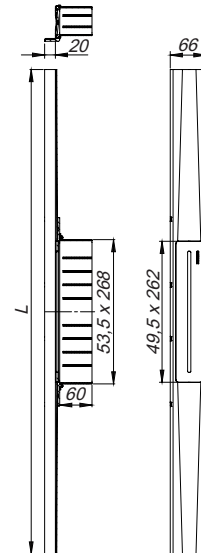
ARTYKUŁ	DŁUGOŚĆ	NR KAT.
Listwa odpływowa CeraWall Pure	900 mm	538475
Listwa odpływowa CeraWall Pure	1000 mm	538482
Listwa odpływowa CeraWall Pure	1200 mm	538499

Wskazówka dotycząca zamówienia CeraWall Pure:

Prosimy zamówić korpus wpustu DallFlex lub CeraFlex lub element natryskowy DallFlex Wall + listwę odpływową CeraWall Pure!



Listwa odpływowa CeraWall Pure



DALLMER taśmą bezpieczeństwa S 3

Samoprzylepna taśma bezpieczeństwa S 3, ze zbrojeniem ze stali nierdzewnej zabezpieczającym przed przecięciem dla ochrony uszczelnienia powierzchni, oraz taśmą izolacji akustycznej.

ARTYKUŁ	DŁUGOŚĆ	NR KAT.
taśmą bezpieczeństwa S 3	1200 mm	538505



Listwa odpływowa CeraFloor Select

DALLMER Listwa odpływowa CeraFloor Select, stal nierdzewna matowa

do montażu ze wszystkimi korpusami wpustu CeraFlex, korpusami wpustu DallFlex i wszystkimi elementami natryskowymi DallFlex Floor, DallFlex Wall. Listwa odpływowa ze zintegrowanym spadkiem poprzecznym, instalowana w poziomie posadzki, odpowiednia do wykładzin podłogowych o grubości 10 – 32 mm i wykładzin ściennych o grubości 12 – 24 mm (z warstwą kleju), regulowana na długość co do milimetra.

WERSJA Z:

- pokrywą
- akcesoriami montażowymi i pozycjonującymi
- montażową pokrywą ochronną

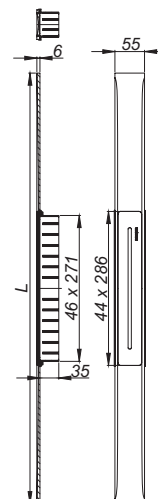
MATERIAŁ

stal nierdzewna 1.4301, grubość 6 mm, matowa szczotkowana, klasa obciążenia K 3 (300 kg)

ARTYKUŁ	DŁUGOŚĆ	NR KAT.
Listwa odpływowa CeraFloor Select, stal nierdzewna matowa	800 mm	538000
Listwa odpływowa CeraFloor Select, stal nierdzewna matowa	850 mm	538017
Listwa odpływowa CeraFloor Select, stal nierdzewna matowa	900 mm	538024
Listwa odpływowa CeraFloor Select, stal nierdzewna matowa	950 mm	538031
Listwa odpływowa CeraFloor Select, stal nierdzewna matowa	1000 mm	538048
Listwa odpływowa CeraFloor Select, stal nierdzewna matowa	1100 mm	538055
Listwa odpływowa CeraFloor Select, stal nierdzewna matowa	1200 mm	538062
Listwa odpływowa CeraFloor Select, stal nierdzewna matowa	1300 mm	538079
Listwa odpływowa CeraFloor Select, stal nierdzewna matowa	1400 mm	538086
Listwa odpływowa CeraFloor Select, stal nierdzewna matowa	1500 mm	538093



Listwa odpływowa CeraFloor Select, stal nierdzewna matowa



DALLMER Listwa odpływowa CeraFloor Select, stal nierdzewna polerowana

do montażu ze wszystkimi korpusami wpustu CeraFlex, korpusami wpustu DallFlex i wszystkimi elementami natryskowymi DallFlex Floor, DallFlex Wall. Listwa odpływowa ze zintegrowanym spadkiem poprzecznym, instalowana w poziomie posadzki, odpowiednia do wykładzin podłogowych o grubości 10 – 32 mm i wykładzin ściennych o grubości 12 – 24 mm (z warstwą kleju), regulowana na długość co do milimetra.

WERSJA Z:

- pokrywą
- akcesoriami montażowymi i pozycjonującymi
- montażową pokrywą ochronną

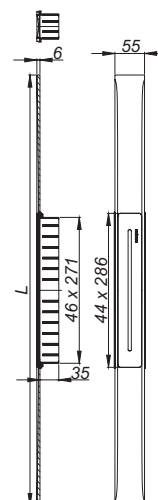
MATERIAŁ

stal nierdzewna 1.4301, grubość 6 mm, polerowana na wysoki połysk, klasa obciążenia K 3 (300 kg)

ARTYKUŁ	DŁUGOŚĆ	NR KAT.
Listwa odpływowa CeraFloor Select, stal nierdzewna polerowana	800 mm	538109
Listwa odpływowa CeraFloor Select, stal nierdzewna polerowana	850 mm	538116
Listwa odpływowa CeraFloor Select, stal nierdzewna polerowana	900 mm	538123
Listwa odpływowa CeraFloor Select, stal nierdzewna polerowana	950 mm	538130
Listwa odpływowa CeraFloor Select, stal nierdzewna polerowana	1000 mm	538147
Listwa odpływowa CeraFloor Select, stal nierdzewna polerowana	1100 mm	538154
Listwa odpływowa CeraFloor Select, stal nierdzewna polerowana	1200 mm	538161
Listwa odpływowa CeraFloor Select, stal nierdzewna polerowana	1300 mm	538178
Listwa odpływowa CeraFloor Select, stal nierdzewna polerowana	1400 mm	538185
Listwa odpływowa CeraFloor Select, stal nierdzewna polerowana	1500 mm	538192



Listwa odpływowa CeraFloor Select, stal nierdzewna polerowana



Wskazówka dotycząca zamówienia CeraFloor Select:

Prosimy zamówić korpus wpustu DallFlex lub CeraFlex lub element natryskowy DallFlex Floor/Wall + listwę odpływową CeraFloor Select!

Listwa odpływowa CeraFloor Select

DALLMER Listwa odpływowa CeraFloor Select, czarny matowy

do montażu ze wszystkimi korpusami wpustu CeraFlex, korpusami wpustu DallFlex i wszystkimi elementami natryskowymi DallFlex Floor, DallFlex Wall. Listwa odpływowa ze zintegrowanym spadkiem poprzecznym, instalowana w poziomie posadzki, odpowiednia do wykładzin podłogowych o grubości 10 – 32 mm i wykładzin ściennych o grubości 12 – 24 mm (z warstwą kleju), regulowana na długość co do milimetra.

WERSJA Z:

- pokrywą
- akcesoriami montażowymi i pozycjonującymi
- montażową pokrywą ochronną

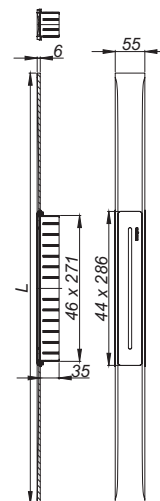
MATERIAŁ

stal nierdzewna 1.4301, grubość 6 mm, klasa obciążenia K 3 (300 kg), z powłoką PVD w kolorze czarny matowy

ARTYKUŁ	DŁUGOŚĆ	NR KAT.
Listwa odpływowa CeraFloor Select, czarny matowy	800 mm	538239
Listwa odpływowa CeraFloor Select, czarny matowy	850 mm	538246
Listwa odpływowa CeraFloor Select, czarny matowy	900 mm	538253
Listwa odpływowa CeraFloor Select, czarny matowy	950 mm	538260
Listwa odpływowa CeraFloor Select, czarny matowy	1000 mm	538277
Listwa odpływowa CeraFloor Select, czarny matowy	1100 mm	538284
Listwa odpływowa CeraFloor Select, czarny matowy	1200 mm	538291



Listwa odpływowa CeraFloor Select, czarny matowy



DALLMER Listwa odpływowa CeraFloor Select, czerwone złoto matowe

do montażu ze wszystkimi korpusami wpustu CeraFlex, korpusami wpustu DallFlex i wszystkimi elementami natryskowymi DallFlex Floor, DallFlex Wall. Listwa odpływowa ze zintegrowanym spadkiem poprzecznym, instalowana w poziomie posadzki, odpowiednia do wykładzin podłogowych o grubości 10 – 32 mm i wykładzin ściennych o grubości 12 – 24 mm (z warstwą kleju), regulowana na długość co do milimetra.

WERSJA Z:

- pokrywą
- akcesoriami montażowymi i pozycjonującymi
- montażową pokrywą ochronną

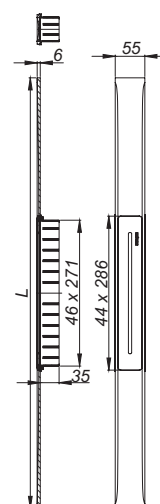
MATERIAŁ

stal nierdzewna 1.4301, grubość 6 mm, klasa obciążenia K 3 (300 kg), z powłoką PVD w kolorze czerwone złoto matowe

ARTYKUŁ	DŁUGOŚĆ	NR KAT.
Listwa odpływowa CeraFloor Select, czerwone złoto matowe	800 mm	538307
Listwa odpływowa CeraFloor Select, czerwone złoto matowe	850 mm	538314
Listwa odpływowa CeraFloor Select, czerwone złoto matowe	900 mm	538321
Listwa odpływowa CeraFloor Select, czerwone złoto matowe	950 mm	538338
Listwa odpływowa CeraFloor Select, czerwone złoto matowe	1000 mm	538345
Listwa odpływowa CeraFloor Select, czerwone złoto matowe	1100 mm	538352
Listwa odpływowa CeraFloor Select, czerwone złoto matowe	1200 mm	538369



Listwa odpływowa CeraFloor Select, czerwone złoto matowe



Wskazówka dotycząca zamówienia CeraFloor Select:

Prosimy zamówić korpus wpustu DallFlex lub CeraFlex lub element natryskowy DallFlex Floor/Wall + listwę odpływową CeraFloor Select!

Ze względu na możliwości technologiczne produkcji, cechy surowca i warunki oświetleniowe, powierzchnie z powłokami nanoszonymi metodą PVD mogą wykazywać niewielkie odchylenia kolorystyczne.

Listwa odpływowa CeraFloor Select

DALLMER Listwa odpływowa CeraFloor Select, mosiądz matowy

do montażu ze wszystkimi korpusami wpustu CeraFlex, korpusami wpustu DallFlex i wszystkimi elementami natryskowymi DallFlex Floor, DallFlex Wall. Listwa odpływowa ze zintegrowanym spadkiem poprzecznym, instalowana w poziomie posadzki, odpowiednia do wykładzin podłogowych o grubości 10 – 32 mm i wykładzin ściennych o grubości 12 – 24 mm (z warstwą kleju), regulowana na długość co do milimetra.

WERSJA Z:

- pokrywą
- akcesoriami montażowymi i pozycjonującymi
- montażową pokrywą ochronną

MATERIAŁ

stal nierdzewna 1.4301, grubość 6 mm, klasa obciążenia K 3 (300 kg), z powłoką PVD w kolorze mosiądz matowy

ARTYKUŁ	DŁUGOŚĆ	NR KAT.
Listwa odpływowa CeraFloor Select, mosiądz matowy	800 mm	538376
Listwa odpływowa CeraFloor Select, mosiądz matowy	850 mm	538383
Listwa odpływowa CeraFloor Select, mosiądz matowy	900 mm	538390
Listwa odpływowa CeraFloor Select, mosiądz matowy	950 mm	538406
Listwa odpływowa CeraFloor Select, mosiądz matowy	1000 mm	538413
Listwa odpływowa CeraFloor Select, mosiądz matowy	1100 mm	538420
Listwa odpływowa CeraFloor Select, mosiądz matowy	1200 mm	538437

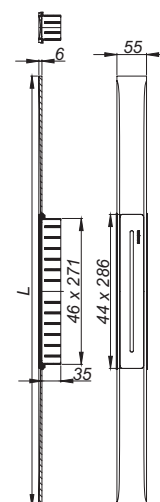
Wskazówka dotycząca zamówienia CeraFloor Select:

Prosimy zamówić korpus wpustu DallFlex lub CeraFlex lub element natryskowy DallFlex Floor/Wall + listwę odpływową CeraFloor Select!

Ze względu na możliwości technologiczne produkcji, cechy surowca i warunki oświetleniowe, powierzchnie z powłokami nanoszonymi metodą PVD mogą wykazywać niewielkie odchylenia kolorystyczne.



Listwa odpływowa CeraFloor Select, mosiądz matowy



Listwa odpływowa CeraFloor Select Duo

DALLMER Listwa odpływowa CeraFloor Select Duo, stal nierdzewna matowa

do montażu ze wszystkimi korpusami wpustu DallFlex Duo. Listwa odpływowa ze zintegrowanym spadkiem poprzecznym, instalowana w poziomie posadzki, odpowiednia do wykładzin podłogowych o grubości 10 – 32 mm i wykładzin ściennych o grubości 12 – 24 mm (z warstwą kleju), regulowana na długość co do milimetra.

WERSJA Z:

- dwiema pokrywami
- akcesoriami montażowymi i pozycjonującymi
- montażową pokrywę ochronną

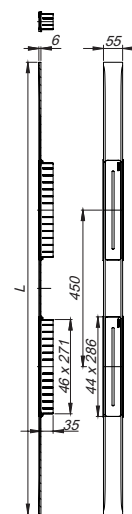
MATERIAŁ

stal nierdzewna 1.4301, grubość 6 mm, matowa szczotkowana, klasa obciążenia K 3 (300 kg)

ARTYKUŁ	DŁUGOŚĆ	NR KAT.
Listwa odpływowa CeraFloor Select Duo, stal nierdzewna matowa	1300 mm	537539
Listwa odpływowa CeraFloor Select Duo, stal nierdzewna matowa	1400 mm	537577
Listwa odpływowa CeraFloor Select Duo, stal nierdzewna matowa	1500 mm	537584
Listwa odpływowa CeraFloor Select Duo, stal nierdzewna matowa	1600 mm	537591
Listwa odpływowa CeraFloor Select Duo, stal nierdzewna matowa	1700 mm	537607
Listwa odpływowa CeraFloor Select Duo, stal nierdzewna matowa	1800 mm	537614
Listwa odpływowa CeraFloor Select Duo, stal nierdzewna matowa	1900 mm	537621
Listwa odpływowa CeraFloor Select Duo, stal nierdzewna matowa	2000 mm	537638



Listwa odpływowa CeraFloor Select Duo
stal nierdzewna matowa



DALLMER Listwa CeraFloor Select Duo, stal nierdzewna polerowana

do montażu ze wszystkimi korpusami wpustu DallFlex Duo. Listwa odpływowa ze zintegrowanym spadkiem poprzecznym, instalowana w poziomie posadzki, odpowiednia do wykładzin podłogowych o grubości 10 – 32 mm i wykładzin ściennych o grubości 12 – 24 mm (z warstwą kleju), regulowana na długość co do milimetra.

WERSJA Z:

- dwiema pokrywami
- akcesoriami montażowymi i pozycjonującymi
- montażową pokrywę ochronną

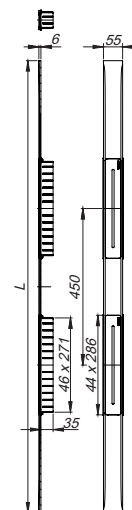
MATERIAŁ

stal nierdzewna 1.4301, grubość 6 mm, polerowana na wysoki połysk, klasa obciążenia K 3 (300 kg)

ARTYKUŁ	DŁUGOŚĆ	NR KAT.
Listwa odpływowa CeraFloor Select Duo, stal nierdzewna polerowana	1300 mm	537447
Listwa odpływowa CeraFloor Select Duo, stal nierdzewna polerowana	1400 mm	537454
Listwa odpływowa CeraFloor Select Duo, stal nierdzewna polerowana	1500 mm	537461
Listwa odpływowa CeraFloor Select Duo, stal nierdzewna polerowana	1600 mm	537485
Listwa odpływowa CeraFloor Select Duo, stal nierdzewna polerowana	1700 mm	537492
Listwa odpływowa CeraFloor Select Duo, stal nierdzewna polerowana	1800 mm	537508
Listwa odpływowa CeraFloor Select Duo, stal nierdzewna polerowana	1900 mm	537515
Listwa odpływowa CeraFloor Select Duo, stal nierdzewna polerowana	2000 mm	537522



Listwa odpływowa CeraFloor Select Duo
stal nierdzewna polerowana



Wskazówka dotycząca zamówienia CeraFloor Select Duo:

Prosimy zamówić korpus wpustu DallFlex Duo + listwę odpływową CeraFloor Select Duo!

Listwa odpływowa CeraFloor Select Duo

DALLMER Listwa odpływowa CeraFloor Select Duo czarny matowy

do montażu ze wszystkimi korpusami wpustu DallFlex Duo. Listwa odpływowa ze zintegrowanym spadkiem poprzecznym, instalowana w poziomie posadzki, odpowiednia do wykładzin podłogowych o grubości 10 – 32 mm i wykładzin ściennych o grubości 12 – 24 mm (z warstwą kleju), regulowana na długość co do milimetra.

WERSJA Z:

- dwiema pokrywami
- akcesoriami montażowymi i pozycjonującymi
- montażową pokrywą ochronną

MATERIAŁ

stal nierdzewna 1.4301, grubość 6 mm, klasa obciążenia K 3 (300 kg), z powłoką PVD w kolorze czarny matowy

ARTYKUŁ	DŁUGOŚĆ	NR KAT.
Listwa odpływowa CeraFloor Select Duo, czarny matowy	1300 mm	537676
Listwa odpływowa CeraFloor Select Duo, czarny matowy	1400 mm	537683
Listwa odpływowa CeraFloor Select Duo, czarny matowy	1500 mm	537690
Listwa odpływowa CeraFloor Select Duo, czarny matowy	1600 mm	537706
Listwa odpływowa CeraFloor Select Duo, czarny matowy	1700 mm	537713
Listwa odpływowa CeraFloor Select Duo, czarny matowy	1800 mm	537720
Listwa odpływowa CeraFloor Select Duo, czarny matowy	1900 mm	537737
Listwa odpływowa CeraFloor Select Duo, czarny matowy	2000 mm	537775

Kolory czerwone złoto + mosiądz na zamówienie!

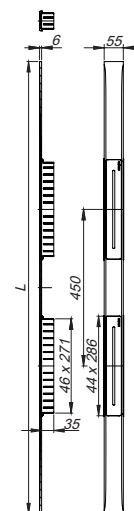
Wskazówka dotycząca zamówienia CeraFloor Select Duo:

Prosimy zamówić korpus wpustu DallFlex Duo + listwę odpływową CeraFloor Select Duo!

Ze względu na możliwości technologiczne produkcji, cechy surowca i warunki oświetleniowe, powierzchnie z powłokami nanoszonymi metodą PVD mogą wykazywać niewielkie odchylenia kolorystyczne.



Listwa odpływowa CeraFloor Select Duo czarny matowy



Listwa odpływowa CeraFloor Individual

DALLMER Listwa odpływowa CeraFloor Individual

do montażu ze wszystkimi korpusami wpustu CeraFlex, korpusami wpustu DallFlex i wszystkimi elementami natryskowymi DallFlex Floor. Listwa odpływowa ze zintegrowanym spadkiem poprzecznym, instalowana w poziomie posadzki, odpowiednia do wykładzin podłogowych o grubości 12 – 38 mm (z warstwą kleju), regulowana na długość co do milimetra 1500 - 700 mm.

WERSJA Z:

- akcesoriami montażowymi i pozycjonującymi
- montażową pokrywę ochronną

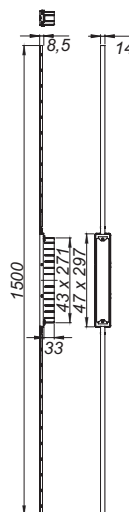
MATERIAŁ

stal nierdzewna 1.4301, klasa obciążenia K 3 (300 kg)

ARTYKUŁ	DŁUGOŚĆ	NR KAT.
Listwa odpływowa CeraFloor Individual	800-1500 mm	537478



Listwa odpływowa CeraFloor Individual



DALLMER Listwa odpływowa CeraFloor Individual czarny matowy

do montażu ze wszystkimi korpusami wpustu CeraFlex, korpusami wpustu DallFlex i wszystkimi elementami natryskowymi DallFlex Floor. Listwa odpływowa ze zintegrowanym spadkiem poprzecznym, instalowana w poziomie posadzki, odpowiednia do wykładzin podłogowych o grubości 12 – 38 mm (z warstwą kleju), regulowana na długość co do milimetra 1500 - 700 mm.

WERSJA Z:

- akcesoriami montażowymi i pozycjonującymi
- montażową pokrywę ochronną

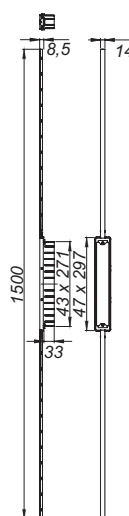
MATERIAŁ

stal nierdzewna 1.4301, klasa obciążenia K 3 (300 kg), z powłoką PVD w kolorze czarny matowy

ARTYKUŁ	DŁUGOŚĆ	NR KAT.
Listwa odpływowa CeraFloor Individual czarny matowy	800-1500 mm	537546



Listwa odpływowa CeraFloor Individual czarny matowy



Wskazówka dotycząca zamówienia systemu odpływowego CeraFloor Individual:

Prosimy zamówić korpus wpustu DallFlex lub CeraFlex lub element natryskowy DallFlex Floor + listwę odpływową CeraFloor Individual + pokrywę CeraFloor/CeraFrame Individual!

Ze względu na możliwości technologiczne produkcji, cechy surowca i warunki oświetleniowe, powierzchnie z powłokami nanoszonymi metodą PVD mogą wykazywać niewielkie odchylenia kolorystyczne.

Listwa odpływowa CeraFloor Individual

DALLMER Listwa odpływowa CeraFloor Individual czerwone złoto matowe

do montażu ze wszystkimi korpusami wpustu CeraFlex, korpusami wpustu DallFlex i wszystkimi elementami natryskowymi DallFlex Floor. Listwa odpływowa ze zintegrowanym spadkiem poprzecznym, instalowana w poziomie posadzki, odpowiednia do wykładzin podłogowych o grubości 12 – 38 mm (z warstwą kleju), regulowana na długość co do milimetra 1500 - 700 mm.

WERSJA Z:

- akcesoriami montażowymi i pozycjonującymi
- montażową pokrywę ochronną

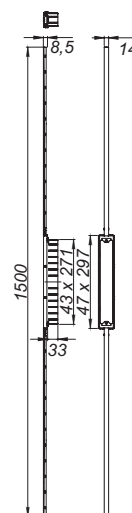
MATERIAŁ

stal nierdzewna 1.4301, klasa obciążenia K 3 (300 kg), z powłoką PVD w kolorze czerwone złoto matowe

ARTYKUŁ	DŁUGOŚĆ	NR KAT.
Listwa odpływowa CeraFloor Individual czerwone złoto matowe	800-1500 mm	537645



Listwa odpływowa CeraFloor Individual czerwone złoto matowe



DALLMER Listwa odpływowa CeraFloor Individual mosiądz matowy

do montażu ze wszystkimi korpusami wpustu CeraFlex, korpusami wpustu DallFlex i wszystkimi elementami natryskowymi DallFlex Floor. Listwa odpływowa ze zintegrowanym spadkiem poprzecznym, instalowana w poziomie posadzki, odpowiednia do wykładzin podłogowych o grubości 12 – 38 mm (z warstwą kleju), regulowana na długość co do milimetra 1500 - 700 mm.

WERSJA Z:

- akcesoriami montażowymi i pozycjonującymi
- montażową pokrywę ochronną

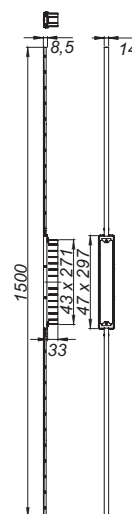
MATERIAŁ

stal nierdzewna 1.4301, klasa obciążenia K 3 (300 kg), z powłoką PVD w kolorze mosiądz matowy

ARTYKUŁ	DŁUGOŚĆ	NR KAT.
Listwa odpływowa CeraFloor Individual mosiądz matowy	800-1500 mm	537744



Listwa odpływowa CeraFloor Individual mosiądz matowy



Wskazówka dotycząca zamówienia systemu odpływowego CeraFloor Individual:

Prosimy zamówić korpus wpustu DallFlex lub CeraFlex lub element natryskowy DallFlex Floor + listwę odpływową CeraFloor Individual + pokrywę CeraFloor/CeraFrame Individual!

Ze względu na możliwości technologiczne produkcji, cechy surowca i warunki oświetleniowe, powierzchnie z powłokami nanoszonymi metodą PVD mogą wykazywać niewielkie odchylenia kolorystyczne.

Listwa odpływowa CeraFloor Individual

DALLMER Pokrywa CeraFloor/CeraFrame Individual

Pokrywa do listwy odpływowej CeraFloor Individual i CeraFrame Individual.

MATERIAŁ

stal nierdzewna 1.4301 lub
stal nierdzewna 1.4301, z powłoką PVD w kolorze czarny matowy, czerwone złoto matowe lub mosiądz matowy

- ▶ **Pokrywa CeraFloor/CeraFrame Individual**
do wypełnienia indywidualnymi wykładzinami podłogowymi.
- ▶ **Pokrywa CeraFloor/CeraFrame Individual Design**
uniwersalny wygląd stali nierdzewnej, produkt nie jest przeznaczony do pokrycia płytkami.

ARTYKUŁ

NR KAT.

Pokrywa CeraFloor/CeraFrame Individual stal nierdzewna	537379
Pokrywa CeraFloor/CeraFrame Individual czarny matowy	537553
Pokrywa CeraFloor/CeraFrame Individual czerwone złoto matowe	537652
Pokrywa CeraFloor/CeraFrame Individual mosiądz matowy	537751
Pokrywa CeraFloor/CeraFrame Individual Design stal nierdzewna	537386
Pokrywa CeraFloor/CeraFrame Individual Design czarny matowy	537560
Pokrywa CeraFloor/CeraFrame Individual Design czerwone złoto matowe	537669
Pokrywa CeraFloor/CeraFrame Individual Design mosiądz matowy	537768

Wskazówka dotycząca zamówienia systemu odpływowego CeraFloor Individual:

Prosimy zamówić korpus wpustu DallFlex lub CeraFlex lub element natryskowy DallFlex Floor + listwę odpływową CeraFloor Individual + pokrywę CeraFloor/CeraFrame Individual!

Wskazówka dotycząca zamówienia systemu odpływowego CeraFrame Individual:

Prosimy zamówić korpus wpustu DallFlex lub CeraFlex lub element natryskowy DallFlex Compact + listwę odpływową CeraFrame Individual + pokrywę CeraFloor/CeraFrame Individual!

Ze względu na możliwości technologiczne produkcji, cechy surowca i warunki oświetleniowe, powierzchnie z powłokami nanoszonymi metodą PVD mogą wykazywać niewielkie odchylenia kolorystyczne.



Pokrywa CeraFloor/CeraFrame Individual stal nierdzewna



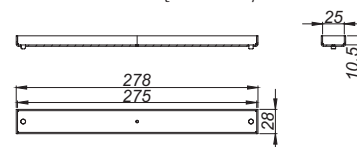
Pokrywa CeraFloor/CeraFrame Individual czarny matowy



Pokrywa CeraFloor/CeraFrame Individual czerwone złoto matowe



Pokrywa CeraFloor/CeraFrame Individual mosiądz matowy



Pokrywa CeraFloor/CeraFrame Individual Design stal nierdzewna



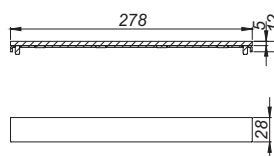
Pokrywa CeraFloor/CeraFrame Individual Design czarny matowy



Pokrywa CeraFloor/CeraFrame Individual Design czerwone złoto matowe



Pokrywa CeraFloor/CeraFrame Individual Design mosiądz matowy



Listwa odpływowa CeraFloor Pure

DALLMER Listwa odpływowa CeraFloor Pure

do montażu ze wszystkimi korpusami wpustu CeraFlex, korpusami wpustu DallFlex i wszystkimi elementami natryskowymi DallFlex Floor, DallFlex Wall. Listwa odpływowa ze zintegrowanym spadkiem poprzecznym, instalowana w poziomie posadzki, odpowiednia do wykładzin podłogowych o grubości 12 – 32 mm i wykładzin ściennych o grubości 12 – 24 mm (z warstwą kleju), regulowana na długość co do milimetra.

WERSJA Z:

- pokrywą
- akcesoriami montażowymi i pozycjonującymi
- montażową pokrywą ochronną

MATERIAŁ

stal nierdzewna 1.4301, grubość 1,5 mm, klasa obciążenia K 3 (300 kg)

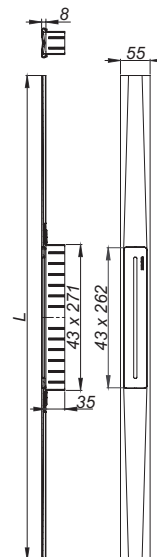
ARTYKUŁ	DŁUGOŚĆ	NR KAT.
Listwa odpływowa CeraFloor Pure	900 mm	538208
Listwa odpływowa CeraFloor Pure	1000 mm	538215
Listwa odpływowa CeraFloor Pure	1200 mm	538222

Wskazówka dotycząca zamówienia CeraFloor Pure:

Prosimy zamówić korpus wpustu DallFlex lub CeraFlex lub element natryskowy DallFlex Floor/Wall + listwę odpływową CeraFloor Pure!



Listwa odpływowa CeraFloor Pure



Listwa odpływowa Zentrix

DALLMER Listwa odpływowa Zentrix

do montażu ze wszystkimi korpusami wpustu CeraFlex i korpusami wpustu DallFlex i wszystkimi elementami natryskowymi DallFlex Compact. Regulacja od 11 do 38 mm na wysokość oraz +/- 16 mm w kierunku wzdłużnym, przedłużenie ramki ABS, ramka stal nierdzewna 1.4301, 300 x 50 mm

- ▶ **Listwa odpływowa Zentrix, stal nierdzewna matowa**
pokrywa stal nierdzewna 1.4301, matowa szorstkowana, klasa obciążenia K 3 (300 kg)
- ▶ **Listwa odpływowa Zentrix, stal nierdzewna polerowana**
pokrywa stal nierdzewna 1.4301, polerowana na wysoki połysk, klasa obciążenia K 3 (300 kg)
- ▶ **Listwa odpływowa Zentrix, czarny matowy**
stal nierdzewna 1.4301, z powłoką PVD w kolorze czarny matowy, klasa obciążenia K 3 (300 kg)
- ▶ **Listwa odpływowa Zentrix, czerwone złoto matowe**
stal nierdzewna 1.4301, z powłoką PVD w kolorze czerwone złoto matowe, klasa obciążenia K 3 (300 kg)
- ▶ **Listwa odpływowa Zentrix, mosiądz matowy**
stal nierdzewna 1.4301, z powłoką PVD w kolorze mosiądz matowy, klasa obciążenia K 3 (300 kg)

ARTYKUŁ	WYMIARY	NR KAT.
Listwa odpływowa Zentrix, stal nierdzewna matowa	300 x 50 mm	511317
Listwa odpływowa Zentrix, stal nierdzewna polerowana	300 x 50 mm	511324
Listwa odpływowa Zentrix, czarny matowy	300 x 50 mm	511331
Listwa odpływowa Zentrix, czerwone złoto matowe	300 x 50 mm	511348
Listwa odpływowa Zentrix, mosiądz matowy	300 x 50 mm	511355

Wskazówka dotycząca zamówienia Zentrix:

Prosimy zamówić korpus wpustu DallFlex lub CeraFlex lub element natryskowy DallFlex Compact + listwę odpływową Zentrix!

Ze względu na możliwości technologiczne produkcji, cechy surowca i warunki oświetleniowe, powierzchnie z powłokami nanoszonymi metodą PVD mogą wykazywać niewielkie odchylenia kolorystyczne.



reddot design award
best of the best 2008



product design award
2008



ICD 2008
AWARD
FOR
INNOVATIVE
DESIGN
selection



Zentrix, stal nierdzewna matowa



Zentrix, stal nierdzewna polerowana



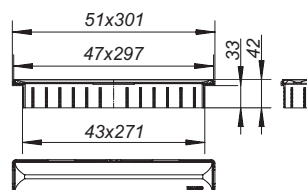
Zentrix, czarny matowy



Zentrix, czerwone złoto matowe



Zentrix, mosiądz matowy



Listwa odpływowa CeraNiveau

DALLMER Listwa odpływowa CeraNiveau

do montażu ze wszystkimi korpusami wpustu CeraFlex i korpusami wpustu DallFlex i wszystkimi elementami natryskowymi DallFlex Compact. Regulacja od 11 do 38 mm na wysokość, +/- 16 mm w kierunku wzdłużnym oraz +/- 6 mm w kierunku poprzecznym, przedłużenie ramki ABS, ramka stal nierdzewna 1.4301, 300 x 100 mm

- ▶ **Listwa odpływowa CeraNiveau, stal nierdzewna matowa**
pokrywa stal nierdzewna 1.4301, matowa szcztokowana, klasa obciążenia K 3 (300 kg)
- ▶ **Listwa odpływowa CeraNiveau, stal nierdzewna polerowana**
pokrywa stal nierdzewna 1.4301, polerowana na wysoki połysk, klasa obciążenia K 3 (300 kg)
- ▶ **Listwa odpływowa CeraNiveau, czarny matowy**
stal nierdzewna 1.4301, z powłoką PVD w kolorze czarny matowy, klasa obciążenia K 3 (300 kg)
- ▶ **Listwa odpływowa CeraNiveau, czerwone złoto matowe**
stal nierdzewna 1.4301, z powłoką PVD w kolorze czerwone złoto matowe, klasa obciążenia K 3 (300 kg)
- ▶ **Listwa odpływowa CeraNiveau, mosiądz matowy**
stal nierdzewna 1.4301, z powłoką PVD w kolorze mosiądz matowy, klasa obciążenia K 3 (300 kg)

ARTYKUŁ	WYMIARY	NR KAT.
Listwa odpływowa CeraNiveau, stal nierdzewna matowa	300 x 100 mm	511362
Listwa odpływowa CeraNiveau, stal nierdzewna polerowana	300 x 100 mm	511379
Listwa odpływowa CeraNiveau, czarny matowy	300 x 100 mm	511386
Listwa odpływowa CeraNiveau, czerwone złoto matowe	300 x 100 mm	511058
Listwa odpływowa CeraNiveau, mosiądz matowy	300 x 100 mm	511065

Wskazówka dotycząca zamówienia CeraNiveau:

Prosimy zamówić korpus wpustu DallFlex lub CeraFlex lub element natryskowy DallFlex Compact + listwę odpływową CeraNiveau!

Ze względu na możliwości technologiczne produkcji, cechy surowca i warunki oświetleniowe, powierzchnie z powłokami nanoszonymi metodą PVD mogą wykazywać niewielkie odchylenia kolorystyczne.



CeraNiveau, stal nierdzewna matowa



CeraNiveau, stal nierdzewna polerowana



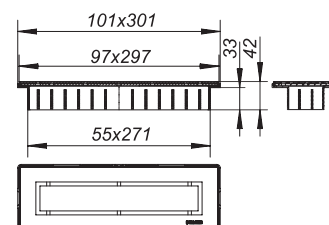
CeraNiveau, czarny matowy



CeraNiveau, czerwone złoto matowe



CeraNiveau, mosiądz matowy



Listwa odpływowa CeraFrame Individual

DALLMER Listwa odpływowa CeraFrame Individual

do montażu ze wszystkimi korpusami wpustu CeraFlex i korpusami wpustu DallFlex i wszystkimi elementami natryskowymi DallFlex Compact. Regulacja od 12 do 38 mm na wysokość, przedłużenie ramki ABS, ramka stal nierdzewna 1.4301, 300 x 50 mm

- ▶ **Listwa odpływowa CeraFrame Individual**
pokrywa stal nierdzewna 1.4301, matowa szczotkowana, klasa obciążenia K 3 (300 kg)
- ▶ **Listwa odpływowa CeraFrame Individual czarny matowy**
stal nierdzewna 1.4301, z powłoką PVD w kolorze czarny matowy, klasa obciążenia K 3 (300 kg)
- ▶ **Listwa odpływowa CeraFrame Individual czerwone złoto matowe**
stal nierdzewna 1.4301, z powłoką PVD w kolorze czerwone złoto matowe, klasa obciążenia K 3 (300 kg)
- ▶ **Listwa odpływowa CeraFrame Individual mosiądz matowy**
stal nierdzewna 1.4301, z powłoką PVD w kolorze mosiądz matowy, klasa obciążenia K 3 (300 kg)

ARTYKUŁ	WYMIARY	NR KAT.
Listwa odpływowa CeraFrame Individual	300 x 50 mm	537331
Listwa odpływowa CeraFrame Individual czarny matowy	300 x 50 mm	537348
Listwa odpływowa CeraFrame Individual czerwone złoto matowe	300 x 50 mm	537355
Listwa odpływowa CeraFrame Individual mosiądz matowy	300 x 50 mm	537362

Wskazówka dotycząca zamówienia CeraFrame Individual:

Prosimy zamówić korpus wpustu DallFlex lub CeraFlex lub element natryskowy DallFlex Compact + listwę odpływową CeraFrame!

Ze względu na możliwości technologiczne produkcji, cechy surowca i warunki oświetleniowe, powierzchnie z powłokami nanoszonymi metodą PVD mogą wykazywać niewielkie odchylenia kolorystyczne.



CeraFrame Individual



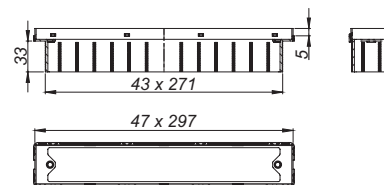
CeraFrame Individual czarny matowy



CeraFrame Individual czerwone złoto matowe



CeraFrame Individual mosiądz matowy



Listwa odpływowa CeraFrame Individual

DALLMER Pokrywa CeraFloor/CeraFrame Individual

Pokrywa do listwy odpływowej CeraFloor Individual i CeraFrame Individual.

MATERIAŁ

stal nierdzewna 1.4301 lub
stal nierdzewna 1.4301, z powłoką PVD w kolorze czarny matowy, czerwone
złoto matowe lub mosiądz matowy

- ▶ **Pokrywa CeraFloor/CeraFrame Individual**
do wypełnienia indywidualnymi wykładzinami podłogowymi.
- ▶ **Pokrywa CeraFloor/CeraFrame Individual Design**
uniwersalny wygląd stali nierdzewnej, produkt nie jest przeznaczony do pokrycia płytkami.

ARTYKUŁ	NR KAT.
Pokrywa CeraFloor/CeraFrame Individual stal nierdzewna	537379
Pokrywa CeraFloor/CeraFrame Individual czarny matowy	537553
Pokrywa CeraFloor/CeraFrame Individual czerwone złoto matowe	537652
Pokrywa CeraFloor/CeraFrame Individual mosiądz matowy	537751
Pokrywa CeraFloor/CeraFrame Individual Design stal nierdzewna	537386
Pokrywa CeraFloor/CeraFrame Individual Design czarny matowy	537560
Pokrywa CeraFloor/CeraFrame Individual Design czerwone złoto matowe	537669
Pokrywa CeraFloor/CeraFrame Individual Design mosiądz matowy	537768

Wskazówka dotycząca zamówienia systemu odpływowego CeraFloor Individual:

Prosimy zamówić korpus wpustu DallFlex lub CeraFlex lub element natryskowy DallFlex Floor + listwę odpływową CeraFloor Individual + pokrywę CeraFloor/CeraFrame Individual!

Wskazówka dotycząca zamówienia systemu odpływowego CeraFrame Individual:

Prosimy zamówić korpus wpustu DallFlex lub CeraFlex lub element natryskowy DallFlex Compact + listwę odpływową CeraFrame Individual + pokrywę CeraFloor/CeraFrame Individual!

Ze względu na możliwości technologiczne produkcji, cechy surowca i warunki oświetleniowe, powierzchnie z powłokami nanoszonymi metodą PVD mogą wykazywać niewielkie odchylenia kolorystyczne.



Pokrywa CeraFloor/CeraFrame Individual stal nierdzewna



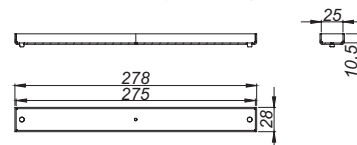
Pokrywa CeraFloor/CeraFrame Individual czarny matowy



Pokrywa CeraFloor/CeraFrame Individual czerwone złoto matowe



Pokrywa CeraFloor/CeraFrame Individual mosiądz matowy



Pokrywa CeraFloor/CeraFrame Individual Design stal nierdzewna



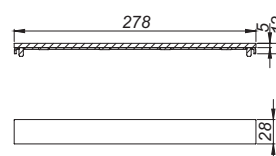
Pokrywa CeraFloor/CeraFrame Individual Design czarny matowy



Pokrywa CeraFloor/CeraFrame Individual Design czerwone złoto matowe



Pokrywa CeraFloor/CeraFrame Individual Design mosiądz matowy



Listwa odpływowa CeraFrame Liquid

DALLMER Listwa odpływowa CeraFrame Liquid

do montażu z korpusami wpustu DallFlex, DallFlex Plan, CeraFlex i CeraFlex Plan z płynnymi, bezspoinowymi, cienkowarstwowymi posadzkami wybranych producentów. Przeznaczony do pokryć z łączną wysokością zabudowy 4,5 mm wraz uszczelnieniem.

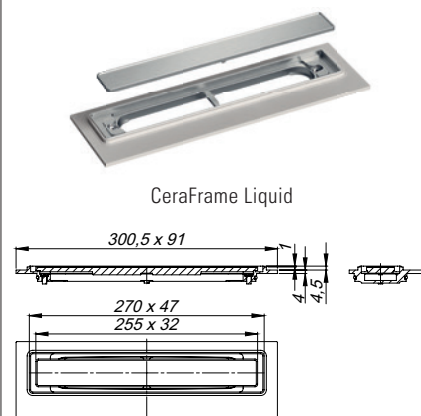
WERSJA Z:

- Pokrywa pod pokrycie 255 x 32 mm
- Budowa przystosowana do dwuwarstwowego szpachlowania
- Montażową pokrywę ochronną

MATERIAŁ

stal nierdzewna 1.4301, 300 x 91 mm, grubość 8 mm,
ramka 270 x 47 mm, klasa obciążenia K 3 (300 kg)

ARTYKUŁ	WYMIARY	NR KAT.
Listwa odpływowa CeraFrame Liquid	270 x 47 mm	537393



DALLMER Listwa odpływowa CeraFrame Liquid pionowym

do montażu z korpusami wpustu DallFlex pionowym i CeraFlex pionowym z płynnymi, bezspoinowymi, cienkowarstwowymi posadzkami wybranych producentów. Przeznaczony do pokryć z łączną wysokością zabudowy 4,5 mm wraz z uszczelnieniem.

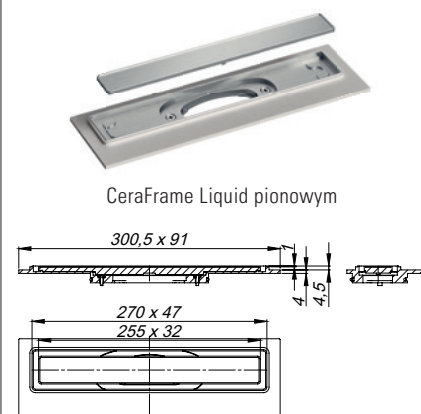
WERSJA Z:

- Pokrywa pod pokrycie 255 x 32 mm
- Budowa przystosowana do dwuwarstwowego szpachlowania
- montażową pokrywę ochronną

MATERIAŁ

stal nierdzewna 1.4301, 300 x 91 mm, grubość 8 mm,
ramka 270 x 47 mm, klasa obciążenia K 3 (300 kg)

ARTYKUŁ	WYMIARY	NR KAT.
Listwa odpływowa CeraFrame Liquid pionowym	270 x 47 mm	537409



Wskazówka dotycząca zamówienia CeraFrame CeraFrame Liquid:

Prosimy zamówić korpus wpustu DallFlex lub CeraFlex + listwę odpływową CeraFrame Liquid!

Wskazówka dotycząca zamówienia CeraFrame CeraFrame Liquid pionowym:

Prosimy zamówić korpus wpustu DallFlex pionowym lub CeraFlex pionowym + listwę odpływową CeraFrame Liquid pionowym!

Wskazówka:

Płynna posadzka bezspoinowa musi być przystosowana do stosowania na uszczelnieniu zg. z DIN 18534 w natryskach bez brodzika oraz skontrolowany pod kątem takiego zastosowania. Na etapie wykonania należy przestrzegać danych podanych przez producenta.

Serwis

Nasza oferta produktowa

Pomoce do projektowania i montażu

Znajdź nasze różne systemy odwadniające, i dowiedz się więcej o naszych produktach na naszej stronie internetowej dallmer.com

Pod adresem dallmer.com/service projektanci, architekci i instalatorzy znajdą przydatne porady i materiały ułatwiające cały proces – od projektowania do montażu.



Instrukcja



Rysunki DXF



Karty danych



BIM – Building Information Modeling



Rysunki przekrojowe systemu



Konfigurator

Sesje Dallmer online. video. live.



Posiadając najnowszą wiedzę na temat techniki odwadniającej, zmian w normach i wytycznych oraz aktualnych trendów w projektowaniu łazienek, zyskuje się prawdziwą przewagę, na której korzystają klienci. Chcąc być na bieżąco, warto skorzystać z oferty szkoleń Dallmer.

Więcej informacji oraz aktualne terminy można znaleźć na stronie dallmer.com/sessions

10 lat gwarancji*

Obietnica, którą możesz przekazać swoim klientom.

DallmerVideos

dallmer.official

dallmer_official

dallmer_official

*Warunki gwarancji z dnia 2013 r., z wyłączeniem Republiki Irlandii i Zjednoczonego Królestwa.

Wirex Sp. z.o.o.
ul. Kłobucka 8B/1
02-699 Warszawa
Polska

T +48 225469070
E biuro@wirex.com.pl
W dallmer.com/pl

DW20064 / 04/2024_PDF
WEEE-Reg.-Nr. DE 98946358