

DALLMER

Sistemas de desagüe.
Desde 1913

05/2024



Sistema de canaletas
de ducha CeraLine

01	Introducción	Pàg. 05
02	Canaleta de ducha CeraLine	Pàg. 09
03	Información de pedidos	Pàg. 17
04	Programa de suministro	Pàg. 21
05	Servicio técnico	Pàg. 40

01

Introducción

Pàg. 05



«Somos una empresa
innovadora, pero también
una gran familia.»

Harry Bauermeister,
gerente

Actualmente, la empresa familiar Dallmer está dirigida por la cuarta generación. Y aunque los tiempos y, por tanto, los procesos de producción han cambiado mucho a lo largo de las décadas, hay algo que se mantiene igual: Todos los productos de Dallmer se siguen desarrollando, diseñando y fabricando con tecnología punta en Alemania, más concretamente en Arnsberg. El sello de calidad «Made in Germany» se aplica sin restricciones.

Inversión en el futuro. Dallmer no solo invierte mucho dinero en la tecnología de maquinaria más moderna, sino también en la formación y el reciclaje de sus empleados. Así se asegura el know-how en la sede.

Combinación de fuerzas. Para producir soluciones de desagüe que marquen la pauta se necesita un verdadero espíritu de innovación y un alto nivel de experiencia, además de la tecnología más avanzada.

Cada detalle cuenta. La calidad es la máxima prioridad, hasta el más mínimo detalle. Cuando todos colaboran para conseguirlo, es posible satisfacer incluso las exigencias más elevadas.



Sede central de
Arnsberg

Instalaciones de producción
y almacenamiento



1913

02

Canaleta de ducha CeraLine

Pág. 09

CeraLine posee muchas cualidades a las que ahora se suman unas cuantas más

Nuestra canaleta de ducha tantas veces premiada vuelve a ser una vez más referente

Sumergirse en otro mundo y recobrar nueva energía. Estimular el cuerpo y el alma, refrescar los sentidos. Más que nunca, el baño y el spa son hoy en día lugares de calma y descanso, de pausa y reflexión. Dallmer se ha propuesto equipar estos innovadores espacios de baño con sistemas de desagüe que sean referencia en cuanto a forma y función. Una misión que es tradición en Dallmer.

Buen ejemplo de ello son nuestras canaletas de ducha, con las que hemos creado una nueva categoría de sistemas de evacuación, como, p. ej., CeraLine, un producto de diseño que ha recibido numerosos galardones y que se encuentra en el mejor camino para convertirse en un clásico moderno.

En las páginas siguientes le espera un amplio resumen de nuestro CeraLine. Un catálogo que pretende ser por igual fuente de información y de inspiración para usted. Para que no tenga que renunciar a sus proyectos de un baño o spa de ensueño.

Descubra el canaleta de ducha CeraLine:
dallmer.com/ceraline



También podría interesarle: Detrás de cada avance hay una idea. El sistema DallFlex de Dallmer fue el primero en separar la canaleta de ducha del sumidero con el fin de disponer de más opciones de montaje en duchas a ras de suelo. Desde entonces es posible instalar diferentes canaletas de ducha sobre una misma cazoleta sumidero.

Descubra el sistema DallFlex-System:
dallmer.com/dallflex



DALLMER

DALLMER

DALLMER

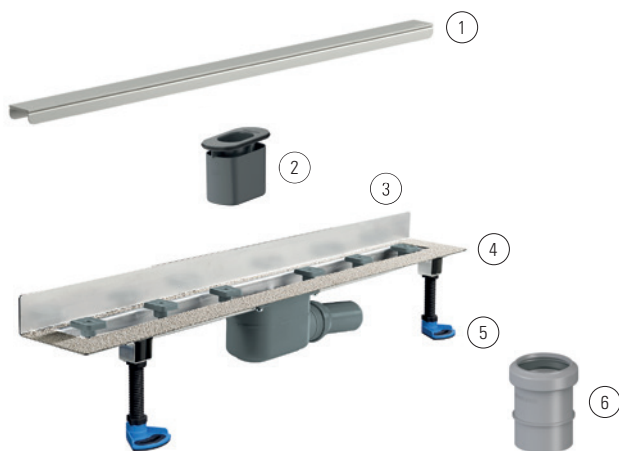
CeraLine, la solución
para adosar

CeraLine F





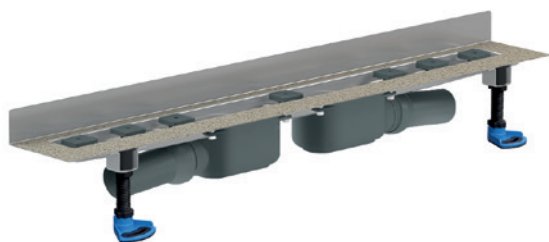
CeraLine W
(Instalación adosada a la pared)



CeraLine F
(Instalación en el suelo)



CeraLine W Duo



CeraLine F Duo

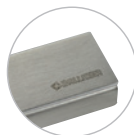


La canaleta de ducha CeraLine también está disponible con el cazoleta sumidero vertical, Nano y Plan disponible. Encontrará más información en la página 18.

Rejillas
Variantes de materiales y colores



Acero inox estándar



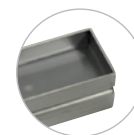
Acero inox mate



Acero inox pulido



acero inox negro mate



Individual, para rellenar con solados del cliente

Alturas de montaje 52 mm (vertical), 68 mm (Nano), 90 mm (Plan) und 110 mm (estándar)

Longitudes 500 – 2000 mm

Solados adecuados 2 – 16 mm con rejilla estándar, 5 – 19 mm con rejilla Design, 16 – 30 mm con rejilla Individual



- ① Rejilla lineal con tornillos para la regulación de altura
- ② Sifón antiolor extraíble para una limpieza óptima (según UNE EN 1253)
- ③ Con brida acodada para la instalación adosada a la pared
- ④ Brida acondicionada con arena para la unión segura con impermeabilizaciones compuestas (según UNE EN 18534)
- ⑤ Pies de montaje y ajuste de altura con rotura de puente acústico
- ⑥ Manguito de transición para la conexión de cazoletas sumidero con tubo de desagüe de polipropileno con la anchura nominal DN 50 a tubos de PVC con la anchura nominal DN 50

Ventajas

Crea espacio para la gran arquitectura: La canaleta de ducha Ceraline tantas veces premiada por su diseño está disponible en diferentes variantes exclusivas, superficies y combinaciones de materiales. Ceraline presenta además unas opciones de montaje flexibles: Directamente adosada a la pared o en el suelo.

- Instalación adosada a la pared o en el suelo
- Se puede combinar con todos los formatos de baldosa
- Elegante y esbelto gracias a sus estrechas cubiertas
- Ideal para espacios que solo dispongan de poca altura para la estructura del suelo (Ceraline Nano, 68 mm)
- Ideal también para renovaciones y saneamientos



Vídeo de instalación:
dallmer.com/instalacion



03

Información de pedidos

Pág. 17

CeraLine – Abierto a cualquier diseño

CeraLine F



LONGITUD		500 mm	600 mm	700 mm	800 mm
CERALINE F (N° REF.)	Alt. montaje 110 mm	520012	520029	520036	520043
CERALINE PLAN F (N° REF.)	Alt. montaje 90 mm	523013	523020	523037	523044
CERALINE NANO F (N° REF.)	Alt. montaje 68 mm	523402	523495	523501	523594

CeraLine W



LONGITUD		500 mm	600 mm	700 mm	800 mm
CERALINE W (N° REF.)	Alt. montaje 110 mm	520111	520128	520135	520142
CERALINE PLAN W (N° REF.)	Alt. montaje 90 mm	523112	523129	523136	523143
CERALINE NANO W (N° REF.)	Alt. montaje 68 mm	523006	523099	523105	523198

CeraLine vertical F *



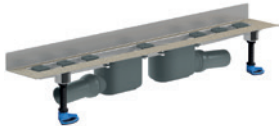
LONGITUD		500 mm	600 mm	700 mm	800 mm
CERALINE VERTICAL F (N° REF.)	Alt. montaje 52 mm	521606	521613	521620	521637

CeraLine F Duo



LONGITUD		800 mm	900 mm	1000 mm
CERALINE F DUO (N° REF.)	Alt. montaje 110 mm	521804	521811	521828
CERALINE PLAN F DUO (N° REF.)	Alt. montaje 90 mm	521903	521910	521927
CERALINE NANO F DUO (N° REF.)	Alt. montaje 68 mm	522191	522214	522221

CeraLine W Duo



LONGITUD		800 mm	900 mm	1000 mm
CERALINE W DUO (N° REF.)	Alt. montaje 110 mm	521859	521866	521873
CERALINE PLAN W DUO (N° REF.)	Alt. montaje 90 mm	521958	521965	521972
CERALINE NANO W DUO (N° REF.)	Alt. montaje 68 mm	522290	522313	522320

CeraLine vertical F Duo*



LONGITUD		
CERALINE VERTICAL F DUO (RÉF.)	Alt. montaje 52 mm	

Rejillas lineales



LONGITUD	500 mm	600 mm	700 mm	800 mm	900 mm
STANDARD (N° REF.)	520517	520524	520531	520548	520555
ACIER INOX MAT (N° REF.)	520616	520623	520630	520647	520654
INDIVIDUAL (N° REF.)	520715	520722	520739	520746	520753
ACIER INOX POLI (N° REF.)	523716	523723	523730	523747	523754
ACIER INOX NOIR MAT (N° REF.)	527097	527158	527165	527172	527189

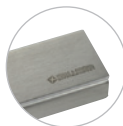
* Compatible con collarín cortafuego

Materiales de las rejillas lineales para canaletas de duchas CeraLine:

900 mm	1000 mm	1100 mm	1200 mm
520050	520067	520081	520074
523051	523068	523075	523082
523600	523693	523709	523792



acero inox estándar



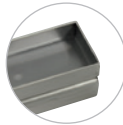
acero inox mate



acero inox pulido



acero inox negro mate



Individual, para rellenar con solados del cliente

900 mm	1000 mm	1100 mm	1200 mm
520159	520166	520180	520173
523150	523167	523174	523181
523204	523297	523303	523396

900 mm	1000 mm	1100 mm	1200 mm
521644	521651	521668	521675

1100 mm	1200 mm	1300 mm	1400 mm	1500 mm	1600 mm	1700 mm	1800 mm	1900 mm	2000 mm
521835	521842	524010	524027	524034	524041	524058	524065	524072	524089
521934	521941	524508	524515	524522	524539	524546	524553	524560	524577
522238	522276	524713	524720	524737	524744	524751	524768	524775	524782

1100 mm	1200 mm	1300 mm	1400 mm	1500 mm	1600 mm	1700 mm	1800 mm	1900 mm	2000 mm
521880	521897	524096	524102	524119	524126	524133	524140	524157	524164
521989	521996	524584	524591	524607	524614	524621	524638	524645	524652
522337	522375	524799	524805	524812	524829	524836	524843	524850	524867

	1300 mm	1400 mm	1500 mm		1800 mm	1900 mm	2000 mm
	521682	521699	521705		521736	521743	521750

1000 mm	1100 mm	1200 mm	1300 mm	1400 mm	1500 mm	1600 mm	1700 mm	1800 mm	1900 mm	2000 mm
520562	520586	520579	524201	524218	524225	524232	524249	524256	524263	524270
520661	520685	520678	524287	524294	524300	524317	524324	524331	524348	524355
520760	520784	520777	524362	524379	524386	524393	524409	524416	524423	524430
523761	523778	523785								
527196	527240	527257								



Pieza de empalme para la conexión de cazoletas sumidero, etc., con la anchura nominal DN 50 a tubos de PVC con la anchura nominal DN 50 (Art. No. 691125)

04

Programa de suministro

Pág. 21

DALLMER canaleta de ducha CeraLine F

según UNE EN 1253
para el montaje central
con una cazoleta sumidero, tubo de desagüe DN 50 lateral, con articulación esférica,
regulable de 0 a 15 grados

EQUIPADO CON

- pies de montaje y ajuste de altura con rotura de puente acústico
- brida acondicionada con arena para la unión segura con impermeabilizaciones compuestas según y membranas impermeabilizantes según DIN 18534
- sifón antiolor y registro de limpieza, 50 mm de depósito de agua de cierre (según la norma UNE EN 1253)
- tuercas niveladoras
- tapa protectora de obra
- molde tope auxiliar para alicatar
- molde auxiliar para el montaje y sujeción de un perfil metálico
- tubo de desagüe de polipropileno (para unión con tubo PVC es necesario pedir manguito de transición de PP a PVC, DN 50, Art. No. 691125)

MATERIAL

cuerpo canaleta de acero inoxidable 1.4301,
cuerpo cazoleta y tubo de desagüe de polipropileno de alta resistencia al impacto

CAPACIDAD DE DESAGÜE SEGÚN UNE EN 1253 (10/20 mm altura de acumulación)

	Exigencias	Dallmer
DN 50	0,8 l/s	0,78/0,84 l/s

ARTÍCULO	L 1	L 2	Nº REF.
canaleta de ducha CeraLine F, 500 mm		600 mm	520012
canaleta de ducha CeraLine F, 600 mm		700 mm	520029
canaleta de ducha CeraLine F, 700 mm		800 mm	520036
canaleta de ducha CeraLine F, 800 mm		900 mm	520043
canaleta de ducha CeraLine F, 900 mm		1000 mm	520050
canaleta de ducha CeraLine F, 1000 mm		1100 mm	520067
canaleta de ducha CeraLine F, 1100 mm		1200 mm	520081
canaleta de ducha CeraLine F, 1200 mm		1300 mm	520074

Información de pedido para cazoletas sumidero con tubo de desagüe de polipropileno: Por favor, pida también el manguito de transición de PP a PVC (Art. No. 691125) para la conexión de tubo de desagüe de polipropileno con la anchura nominal DN 50 a tubos de PVC con la anchura nominal DN 50.

DALLMER manguito de transición de PP a PVC

pieza de empalme para la conexión de cazoletas sumidero, etc., con la anchura nominal DN 50 a tubos de PVC con la anchura nominal DN 50

MATERIAL

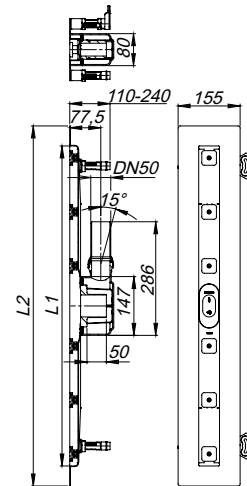
PVC

ARTÍCULO	ANCHURA NOMINAL	Nº REF.
manguito de transición de PP a PVC	DN 50	691125

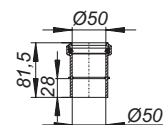
Altura de montaje 110 mm



canaleta de ducha CeraLine F 500 – 1200



manguito de transición de PP a PVC



Canaletas de duchas CeraLine



DALLMER canaleta de ducha CeraLine F Duo

según UNE EN 1253

para el montaje central

con dos cazoletas sumidero, tubo de desagüe DN 50 lateral, con articulación esférica, regulable de 0 a 15 grados

EQUIPADO CON

- pies de montaje y ajuste de altura con rotura de puente acústico
- brida acondicionada con arena para la unión segura con impermeabilizaciones compuestas según y membranas impermeabilizantes según DIN 18534
- sifón antiolor y registro de limpieza, 50 mm de depósito de agua de cierre (según la norma UNE EN 1253)
- tuercas niveladoras
- tapa protectora de obra
- molde tope auxiliar para alicatar
- molde auxiliar para el montaje y sujeción de un perfil metálico
- tubo de desagüe de polipropileno (para unión con tubo PVC es necesario pedir manguito de transición de PP a PVC, DN 50, Art. No. 691125)

MATERIAL

cuerpo canaleta de acero inoxidable 1.4301, cuerpos cazoleta y tubos de desagüe de polipropileno de alta resistencia al impacto

CAPACIDAD DE DESAGÜE SEGÚN UNE EN 1253 (20 mm altura de acumulación)

	Exigencias	Dallmer
DN 50	0,8 l/s	1,4 l/s

ARTÍCULO	L1	L2	L3	Nº REF.
canaleta de ducha CeraLine F Duo, 800 mm		900 mm	200 mm	521804
canaleta de ducha CeraLine F Duo, 900 mm		1000 mm	300 mm	521811
canaleta de ducha CeraLine F Duo, 1000 mm		1100 mm	300 mm	521828
canaleta de ducha CeraLine F Duo, 1100 mm		1200 mm	400 mm	521835
canaleta de ducha CeraLine F Duo, 1200 mm		1300 mm	400 mm	521842
canaleta de ducha CeraLine F Duo, 1300 mm		1400 mm	500 mm	524010
canaleta de ducha CeraLine F Duo, 1400 mm		1500 mm	500 mm	524027
canaleta de ducha CeraLine F Duo, 1500 mm		1600 mm	600 mm	524034
canaleta de ducha CeraLine F Duo, 1600 mm		1700 mm	600 mm	524041
canaleta de ducha CeraLine F Duo, 1700 mm		1800 mm	700 mm	524058
canaleta de ducha CeraLine F Duo, 1800 mm		1900 mm	700 mm	524065
canaleta de ducha CeraLine F Duo, 1900 mm		2000 mm	800 mm	524072
canaleta de ducha CeraLine F Duo, 2000 mm		2100 mm	800 mm	524089

Información de pedido para cazoletas sumidero con tubo de desagüe de polipropileno: Por favor, pida también el manguito de transición de PP a PVC (Art. No. 691125) para la conexión de tubo de desagüe de polipropileno con la anchura nominal DN 50 a tubos de PVC con la anchura nominal DN 50.

DALLMER manguito de transición de PP a PVC

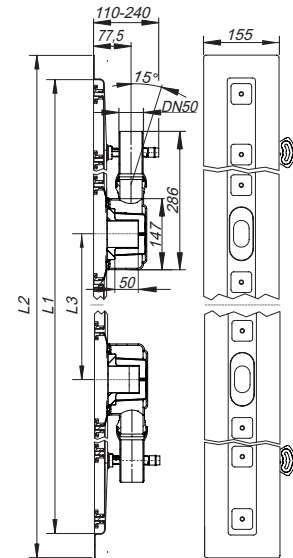
pieza de empalme para la conexión de cazoletas sumidero, etc., con la anchura nominal DN 50 a tubos de PVC con la anchura nominal DN 50

MATERIAL

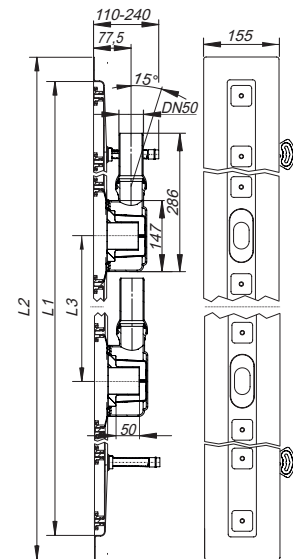
PVC

ARTÍCULO	ANCHURA NOMINAL	Nº REF.
manguito de transición de PP a PVC	DN 50	691125

Altura de montaje 110 mm



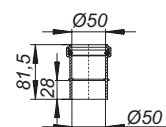
canaleta de ducha CeraLine F Duo 800 – 1200



canaleta de ducha CeraLine F Duo 1300 – 2000



manguito de transición de PP a PVC



DALLMER canaleta de ducha CeraLine W

según UNE EN 1253
para el montaje en pared
con una cazoleta sumidero, tubo de desagüe DN 50 lateral, con articulación esférica,
regulable de 0 a 15 grados

EQUIPADO CON

- pies de montaje y ajuste de altura con rotura de puente acústico
- brida acondicionada con arena para la unión segura con impermeabilizaciones compuestas según y membranas impermeabilizantes según DIN 18534
- sifón antiolor y registro de limpieza, 50 mm de depósito de agua de cierre (según la norma UNE EN 1253)
- tuercas niveladoras
- tapa protectora de obra
- molde tope auxiliar para alicatar
- molde auxiliar para el montaje y sujeción de un perfil metálico
- tubo de desagüe de polipropileno (para unión con tubo PVC es necesario pedir manguito de transición de PP a PVC, DN 50, Art. No. 691125)

MATERIAL

cuerpo canaleta de acero inoxidable 1.4301,
cuerpo cazoleta y tubo de desagüe de polipropileno de alta resistencia al impacto

CAPACIDAD DE DESAGÜE SEGÚN UNE EN 1253 (20 mm altura de acumulación)

	Exigencias	Dallmer
DN 50	0,8 l/s	0,8 l/s

ARTÍCULO	L 1	L 2	Nº REF.
canaleta de ducha CeraLine W, 500 mm		600 mm	520111
canaleta de ducha CeraLine W, 600 mm		700 mm	520128
canaleta de ducha CeraLine W, 700 mm		800 mm	520135
canaleta de ducha CeraLine W, 800 mm		900 mm	520142
canaleta de ducha CeraLine W, 900 mm		1000 mm	520159
canaleta de ducha CeraLine W, 1000 mm		1100 mm	520166
canaleta de ducha CeraLine W, 1100 mm		1200 mm	520180
canaleta de ducha CeraLine W, 1200 mm		1300 mm	520173

Longitudes de 600 mm a 1100 mm adecuadas para el sistema de ducha universal Poresta® BFR 75.

Consúltenos acabados opcionales para sumideros lineales CeraLine W:

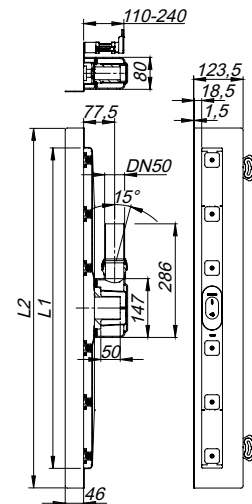
- longitudes intermedias hasta 1200 mm
- posibilidad de elevar la brida en vertical hasta por 3 caras
- para revestimientos de piedra natural ampliamos el espacio entre la brida y el canal de evacuación.

Información de pedido para cazoletas sumidero con tubo de desagüe de polipropileno: Por favor, pida también el manguito de transición de PP a PVC (Art. No. 691125) para la conexión de tubo de desagüe de polipropileno con la anchura nominal DN 50 a tubos de PVC con la anchura nominal DN 50.

Altura de montaje 110 mm



canaleta de ducha W 500 – 1200



Canaletas de duchas CeraLine



DALLMER canaleta de ducha CeraLine W Duo

según UNE EN 1253

para el montaje en pared

con dos cazoletas sumidero, tubo de desagüe DN 50 lateral, con articulación esférica, regulable de 0 a 15 grados

EQUIPADO CON

- pies de montaje y ajuste de altura con rotura de puente acústico
- brida acondicionada con arena para la unión segura con impermeabilizaciones compuestas según y membranas impermeabilizantes según DIN 18534
- sifón antiolor y registro de limpieza, 50 mm de depósito de agua de cierre (según la norma UNE EN 1253)
- tuercas niveladoras
- tapa protectora de obra
- molde tope auxiliar para alicatar
- molde auxiliar para el montaje y sujeción de un perfil metálico
- tubo de desagüe de polipropileno (para unión con tubo PVC es necesario pedir manguito de transición de PP a PVC, DN 50, Art. No. 691125)

MATERIAL

cuerpo canaleta de acero inoxidable 1.4301,

cuerpos cazoleta y tubos de desagüe de polipropileno de alta resistencia al impacto

CAPACIDAD DE DESAGÜE SEGÚN UNE EN 1253

(20 mm altura de acumulación)

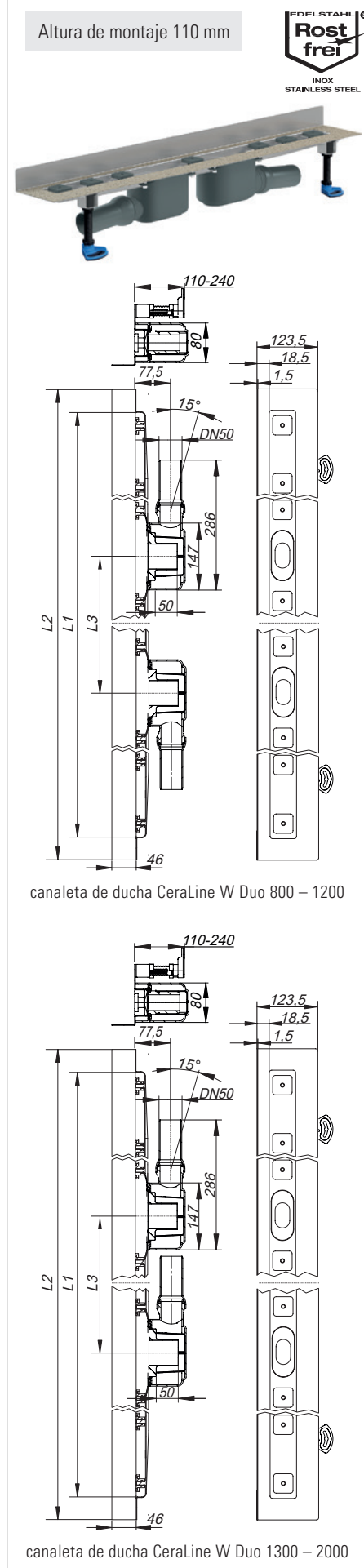
	Exigencias	Dallmer
DN 50	0,8 l/s	1,4 l/s

ARTÍCULO	L 1	L 2	L 3	Nº REF.
canaleta de ducha CeraLine W Duo, 800 mm	800 mm	900 mm	200 mm	521859
canaleta de ducha CeraLine W Duo, 900 mm	900 mm	1000 mm	300 mm	521866
canaleta de ducha CeraLine W Duo, 1000 mm	1000 mm	1100 mm	300 mm	521873
canaleta de ducha CeraLine W Duo, 1100 mm	1100 mm	1200 mm	400 mm	521880
canaleta de ducha CeraLine W Duo, 1200 mm	1200 mm	1300 mm	400 mm	521897
canaleta de ducha CeraLine W Duo, 1300 mm	1300 mm	1400 mm	500 mm	524096
canaleta de ducha CeraLine W Duo, 1400 mm	1400 mm	1500 mm	500 mm	524102
canaleta de ducha CeraLine W Duo, 1500 mm	1500 mm	1600 mm	600 mm	524119
canaleta de ducha CeraLine W Duo, 1600 mm	1600 mm	1700 mm	600 mm	524126
canaleta de ducha CeraLine W Duo, 1700 mm	1700 mm	1800 mm	700 mm	524133
canaleta de ducha CeraLine W Duo, 1800 mm	1800 mm	1900 mm	700 mm	524140
canaleta de ducha CeraLine W Duo, 1900 mm	1900 mm	2000 mm	800 mm	524157
canaleta de ducha CeraLine W Duo, 2000 mm	2000 mm	2100 mm	800 mm	524164

Consúltenos acabados opcionales para sumideros lineales CeraLine W Duo:

- longitudes intermedias hasta 2000 mm
- posibilidad de elevar la brida en vertical hasta por 3 caras
- para revestimientos de piedra natural ampliamos el espacio entre la brida y el canal de evacuación.

Información de pedido para cazoletas sumidero con tubo de desagüe de polipropileno: Por favor, pida también el manguito de transición de PP a PVC (Art. No. 691125) para la conexión de tubo de desagüe de polipropileno con la anchura nominal DN 50 a tubos de PVC con la anchura nominal DN 50.



DALLMER canaleta de ducha CeraLine Plan F

para el montaje central
con una cazoleta sumidero, tubo de desagüe DN 50 lateral, con articulación esférica,
regulable de 0 a 15 grados

EQUIPADO CON

- pies de montaje y ajuste de altura con rotura de puente acústico
- brida acondicionada con arena para la unión segura con impermeabilizaciones compuestas según y membranas impermeabilizantes según DIN 18534
- sifón antiolor y registro de limpieza, 30 mm de depósito de agua de cierre (desviado de la norma UNE EN 1253)
- tuercas niveladoras
- tapa protectora de obra
- molde tope auxiliar para alicatar
- molde auxiliar para el montaje y sujeción de un perfil metálico
- tubo de desagüe de polipropileno (para unión con tubo PVC es necesario pedir manguito de transición de PP a PVC, DN 50, Art. No. 691125)

MATERIAL

cuerpo canaleta de acero inoxidable 1.4301, cuerpo cazoleta y tubo de desagüe de polipropileno de alta resistencia al impacto

CAPACIDAD DE DESAGÜE AL ESTILO DE UNE EN 1253 TAB. 3, (20 mm de altura de acumulación)

	Exigencias	Dallmer
DN 50	0,4 l/s	0,7 l/s

ARTÍCULO	L 1	L 2	Nº REF.
canaleta de ducha CeraLine Plan F, 500 mm		600 mm	523013
canaleta de ducha CeraLine Plan F, 600 mm		700 mm	523020
canaleta de ducha CeraLine Plan F, 700 mm		800 mm	523037
canaleta de ducha CeraLine Plan F, 800 mm		900 mm	523044
canaleta de ducha CeraLine Plan F, 900 mm		1000 mm	523051
canaleta de ducha CeraLine Plan F, 1000 mm		1100 mm	523068
canaleta de ducha CeraLine Plan F, 1100 mm		1200 mm	523075
canaleta de ducha CeraLine Plan F, 1200 mm		1300 mm	523082

Longitudes de 600 mm a 1100 mm adecuadas para el sistema de ducha universal Poresta® BFR 75.

Consúltenos acabados opcionales para sumideros lineales CeraLine Plan F:

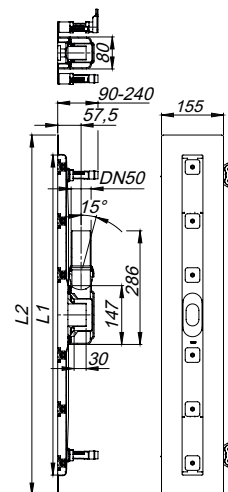
Longitudes intermedias hasta 1200 mm.

Información de pedido para cazoletas sumidero con tubo de desagüe de polipropileno: Por favor, pida también el manguito de transición de PP a PVC (Art. No. 691125) para la conexión de tubo de desagüe de polipropileno con la anchura nominal DN 50 a tubos de PVC con la anchura nominal DN 50.

Altura de montaje 90 mm



canaleta de ducha
CeraLine Plan F 500 – 1200



Canaletas de duchas CeraLine



DALLMER canaleta de ducha CeraLine Plan F Duo

para el montaje central
con dos cazoletas sumidero, tubo de desagüe DN 50 lateral, con articulación esférica, regulable de 0 a 15 grados

EQUIPADO CON

- pies de montaje y ajuste de altura con rotura de puente acústico
- brida acondicionada con arena para la unión segura con impermeabilizaciones compuestas según y membranas impermeabilizantes según DIN 18534
- sifón antiolor y registro de limpieza, 30 mm de depósito de agua de cierre (desviado de la norma UNE EN 1253)
- tuercas niveladoras
- tapa protectora de obra
- molde tope auxiliar para alicatar
- molde auxiliar para el montaje y sujeción de un perfil metálico
- tubo de desagüe de polipropileno (para unión con tubo PVC es necesario pedir manguito de transición de PP a PVC, DN 50, Art. No. 691125)

MATERIAL

cuerpo canaleta de acero inoxidable 1.4301, cuerpos cazoleta y tubos de desagüe de polipropileno de alta resistencia al impacto

CAPACIDAD DE DESAGÜE AL ESTILO DE UNE EN 1253 TAB. 3, (20 mm de altura de acumulación)

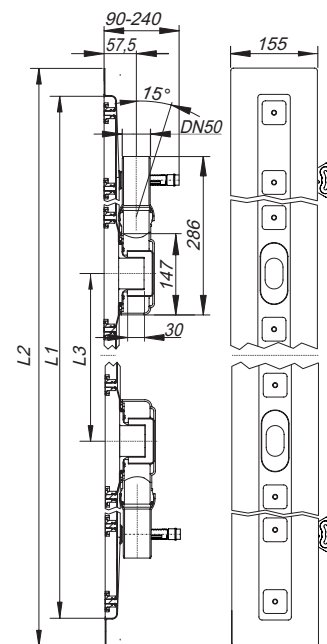
	Exigencias	Dallmer
DN 50	0,8 l/s	1,2 l/s

ARTÍCULO	L 1	L 2	L 3	Nº REF.
canaleta de ducha CeraLine Plan F Duo, 800 mm		900 mm	200 mm	521903
canaleta de ducha CeraLine Plan F Duo, 900 mm		1000 mm	300 mm	521910
canaleta de ducha CeraLine Plan F Duo, 1000 mm		1100 mm	300 mm	521927
canaleta de ducha CeraLine Plan F Duo, 1100 mm		1200 mm	400 mm	521934
canaleta de ducha CeraLine Plan F Duo, 1200 mm		1300 mm	400 mm	521941
canaleta de ducha CeraLine Plan F Duo, 1300 mm		1400 mm	500 mm	524508
canaleta de ducha CeraLine Plan F Duo, 1400 mm		1500 mm	500 mm	524515
canaleta de ducha CeraLine Plan F Duo, 1500 mm		1600 mm	600 mm	524522
canaleta de ducha CeraLine Plan F Duo, 1600 mm		1700 mm	600 mm	524539
canaleta de ducha CeraLine Plan F Duo, 1700 mm		1800 mm	700 mm	524546
canaleta de ducha CeraLine Plan F Duo, 1800 mm		1900 mm	700 mm	524553
canaleta de ducha CeraLine Plan F Duo, 1900 mm		2000 mm	800 mm	524560
canaleta de ducha CeraLine Plan F Duo, 2000 mm		2100 mm	800 mm	524577

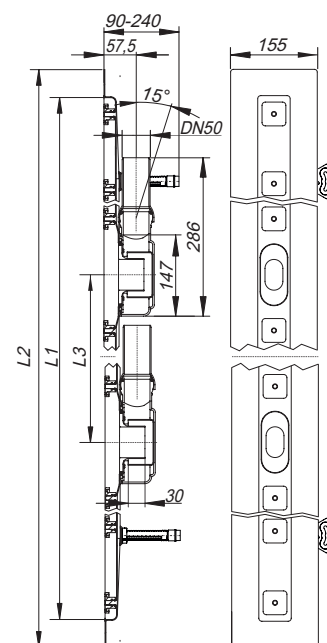
Consúltenos acabados especiales para sumideros lineales CeraLine Plan F Duo:
Longitudes intermedias hasta 2000 mm.

Información de pedido para cazoletas sumidero con tubo de desagüe de polipropileno: Por favor, pida también el manguito de transición de PP a PVC (Art. No. 691125) para la conexión de tubo de desagüe de polipropileno con la anchura nominal DN 50 a tubos de PVC con la anchura nominal DN 50.

Altura de montaje 90 mm



canaleta de ducha
CeraLine Plan F Duo 800 – 1200



canaleta de ducha
CeraLine Plan F Duo 1300 – 2000

DALLMER canaleta de ducha CeraLine Plan W

para el montaje en pared
con una cazoleta sumidero, tubo de desagüe DN 50 lateral, con articulación esférica,
regulable de 0 a 15 grados

EQUIPADO CON

- pies de montaje y ajuste de altura con rotura de puente acústico
- brida acondicionada con arena para la unión segura con impermeabilizaciones compuestas según y membranas impermeabilizantes según DIN 18534
- sifón antiolor y registro de limpieza, 30 mm de depósito de agua de cierre (desviado de la norma UNE EN 1253)
- tuercas niveladoras
- tapa protectora de obra
- molde tope auxiliar para alicatar
- molde auxiliar para el montaje y sujeción de un perfil metálico
- tubo de desagüe de polipropileno (para unión con tubo PVC es necesario pedir manguito de transición de PP a PVC, DN 50, Art. No. 691125)

MATERIAL

cuerpo canaleta de acero inoxidable 1.4301, cuerpo cazoleta y tubo de desagüe de polipropileno de alta resistencia al impacto

CAPACIDAD DE DESAGÜE AL ESTILO DE UNE EN 1253 TAB. 3, (20 mm de altura de acumulación)

	Exigencias	Dallmer
DN 50	0,4 l/s	0,7 l/s

ARTÍCULO	L 1	L 2	Nº REF.
canaleta de ducha CeraLine Plan W, 500 mm		600 mm	523112
canaleta de ducha CeraLine Plan W, 600 mm		700 mm	523129
canaleta de ducha CeraLine Plan W, 700 mm		800 mm	523136
canaleta de ducha CeraLine Plan W, 800 mm		900 mm	523143
canaleta de ducha CeraLine Plan W, 900 mm		1000 mm	523150
canaleta de ducha CeraLine Plan W, 1000 mm		1100 mm	523167
canaleta de ducha CeraLine Plan W, 1100 mm		1200 mm	523174
canaleta de ducha CeraLine Plan W, 1200 mm		1300 mm	523181

Longitudes de 600 mm a 1100 mm adecuadas para el sistema de ducha universal Poresta® BFR 75.

Consúltenos acabados opcionales para sumideros lineales CeraLine Plan W:

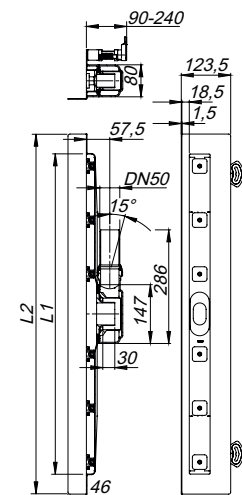
- longitudes intermedias hasta 2000 mm (a partir de 1300 mm siempre con dos cazoletas sumidero)
- posibilidad de elevar la brida en vertical hasta por 3 caras
- para revestimientos de piedra natural ampliamos el espacio entre la brida y el canal de evacuación.

Información de pedido para cazoletas sumidero con tubo de desagüe de polipropileno: Por favor, pida también el manguito de transición de PP a PVC (Art. No. 691125) para la conexión de tubo de desagüe de polipropileno con la anchura nominal DN 50 a tubos de PVC con la anchura nominal DN 50.

Altura de montaje 90 mm



canaleta de ducha
CeraLine Plan W 500 – 1200



Canaletas de duchas CeraLine



DALLMER canaleta de ducha CeraLine Plan W Duo

para el montaje en pared
con dos cazoletas sumidero, tubo de desagüe DN 50 lateral, con articulación esférica,
regulable de 0 a 15 grados

EQUIPADO CON

- pies de montaje y ajuste de altura con rotura de puente acústico
- brida acondicionada con arena para la unión segura con impermeabilizaciones compuestas según y membranas impermeabilizantes según DIN 18534
- sifón antiolor y registro de limpieza, 30 mm de depósito de agua de cierre (desviado de la norma UNE EN 1253)
- tuercas niveladoras
- tapa protectora de obra
- molde tope auxiliar para alicatar
- molde auxiliar para el montaje y sujeción de un perfil metálico
- tubo de desagüe de polipropileno (para unión con tubo PVC es necesario pedir manguito de transición de PP a PVC, DN 50, Art. No. 691125)

MATERIAL

cuerpo canaleta de acero inoxidable 1.4301, cuerpos cazoleta y tubos de desagüe de polipropileno de alta resistencia al impacto

CAPACIDAD DE DESAGÜE AL ESTILO DE UNE EN 1253 TAB. 3, (20 mm de altura de acumulación)

	Exigencias	Dallmer
DN 50	0,8 l/s	1,2 l/s

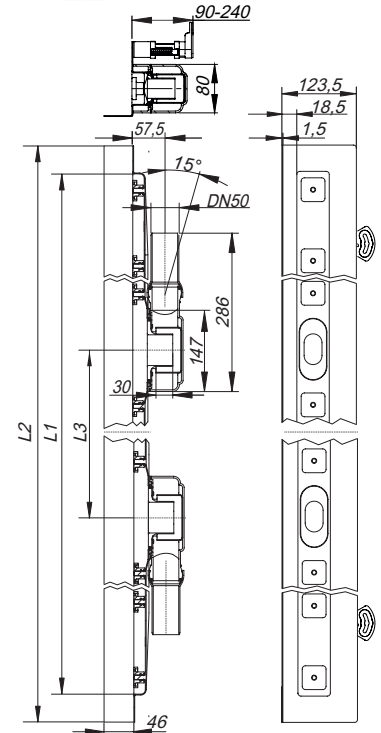
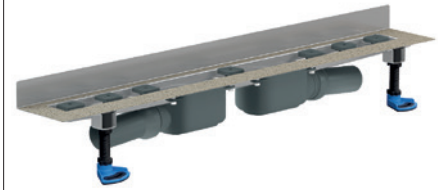
ARTÍCULO	L 1	L 2	L 3	Nº REF.
canaleta de ducha CeraLine Plan W Duo, 800 mm		900 mm	200 mm	521958
canaleta de ducha CeraLine Plan W Duo, 900 mm		1000 mm	300 mm	521965
canaleta de ducha CeraLine Plan W Duo, 1000 mm		1100 mm	300 mm	521972
canaleta de ducha CeraLine Plan W Duo, 1100 mm		1200 mm	400 mm	521989
canaleta de ducha CeraLine Plan W Duo, 1200 mm		1300 mm	400 mm	521996
canaleta de ducha CeraLine Plan W Duo, 1300 mm		1400 mm	500 mm	524584
canaleta de ducha CeraLine Plan W Duo, 1400 mm		1500 mm	500 mm	524591
canaleta de ducha CeraLine Plan W Duo, 1500 mm		1600 mm	600 mm	524607
canaleta de ducha CeraLine Plan W Duo, 1600 mm		1700 mm	600 mm	524614
canaleta de ducha CeraLine Plan W Duo, 1700 mm		1800 mm	700 mm	524621
canaleta de ducha CeraLine Plan W Duo, 1800 mm		1900 mm	700 mm	524638
canaleta de ducha CeraLine Plan W Duo, 1900 mm		2000 mm	800 mm	524645
canaleta de ducha CeraLine Plan W Duo, 2000 mm		2100 mm	800 mm	524652

Consútenos acabados opcionales para sumideros lineales CeraLine Plan W:

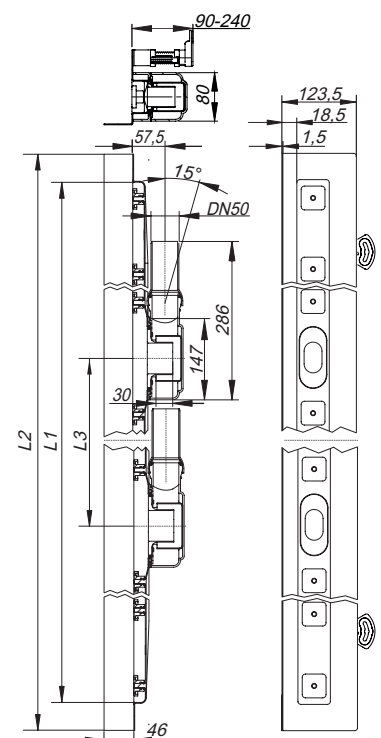
- longitudes intermedias hasta 2000 mm (a partir de 1300 mm siempre con dos cazoletas sumidero)
- posibilidad de elevar la brida en vertical hasta por 3 caras
- para revestimientos de piedra natural ampliamos el espacio entre la brida y el canal de evacuación.

Información de pedido para cazoletas sumidero con tubo de desagüe de polipropileno: Por favor, pida también el manguito de transición de PP a PVC (Art. No. 691125) para la conexión de tubo de desagüe de polipropileno con la anchura nominal DN 50 a tubos de PVC con la anchura nominal DN 50.

Altura de montaje 90 mm



canaleta de ducha
CeraLine Plan W Duo 800 – 1200



canaleta de ducha
CeraLine Plan W Duo 1300 – 2000

DALLMER canaleta de ducha CeraLine Nano F

para montaje central
con una cazoleta sumidero, tubo de desagüe DN 50 lateral

EQUIPADO CON

- pies de montaje y ajuste de altura con rotura de puente acústico
- brida acondicionada con arena para la unión segura con impermeabilizaciones compuestas según y membranas impermeabilizantes según DIN 18534
- sifón antiolor y registro de limpieza, 24 mm de depósito de agua de cierre (desviado de la norma UNE EN 1253)
- tuercas niveladoras
- tapa protectora de obra
- molde tope auxiliar para alicatar
- molde auxiliar para el montaje y sujeción de un perfil metálico
- con una cazoleta sumidero
- tubo de desagüe de polipropileno (para unión con tubo PVC es necesario pedir manguito de transición de PP a PVC, DN 50, Art. No. 691125)

MATERIAL

cuerpo canaleta de acero inoxidable 1.4301, cuerpo cazoleta y tubo de desagüe de polipropileno de alta resistencia al impacto

CAPACIDAD DE DESAGÜE AL ESTILO DE UNE EN 1253 TAB. 3, (20 mm de altura de acumulación)

	Exigencias	Dallmer
DN 50	0,4 l/s	0,46 l/s

ARTÍCULO	L 1	L 2	Nº REF.
canaleta de ducha CeraLine Nano F, 500 mm		600 mm	523402
canaleta de ducha CeraLine Nano F, 600 mm		700 mm	523495
canaleta de ducha CeraLine Nano F, 700 mm		800 mm	523501
canaleta de ducha CeraLine Nano F, 800 mm		900 mm	523594
canaleta de ducha CeraLine Nano F, 900 mm		1000 mm	523600
canaleta de ducha CeraLine Nano F, 1000 mm		1100 mm	523693
canaleta de ducha CeraLine Nano F, 1100 mm		1200 mm	523709
canaleta de ducha CeraLine Nano F, 1200 mm		1300 mm	523792

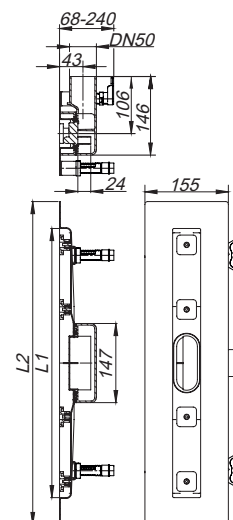
Longitudes de 600 mm a 1100 mm adecuadas para el sistema de ducha universal Poresta® BFR 75.
Longitudes de 500 mm a 1100 mm adecuadas para el elemento Schedel LINE Dallmer UNIVERSAL.

Consúltenos acabados opcionales para sumideros lineales CeraLine Nano F:

Longitudes intermedias hasta 2000 mm (a partir de 1300 mm siempre con dos cazoletas sumidero).

Información de pedido para cazoletas sumidero con tubo de desagüe de polipropileno: Por favor, pida también el manguito de transición de PP a PVC (Art. No. 691125) para la conexión de tubo de desagüe de polipropileno con la anchura nominal DN 50 a tubos de PVC con la anchura nominal DN 50.

Altura de montaje 68 mm



canaleta de ducha
CeraLine Nano F 500 – 1200

Canaletas de duchas CeraLine



DALLMER canaleta de ducha CeraLine Nano F Duo
para montaje central
con dos cazoletas sumidero, tubo de desagüe DN 50 lateral

EQUIPADO CON

- pies de montaje y ajuste de altura con rotura de puente acústico
- brida acondicionada con arena para la unión segura con impermeabilizaciones compuestas según y membranas impermeabilizantes según DIN 18534
- sifón antiolor y registro de limpieza, 24 mm de depósito de agua de cierre (desviado de la norma UNE EN 1253)
- tuercas niveladoras
- tapa protectora de obra
- molde tope auxiliar para alicatar
- molde auxiliar para el montaje y sujeción de un perfil metálico
- con dos cazoletas sumidero
- tubo de desagüe de polipropileno (para unión con tubo PVC es necesario pedir manguito de transición de PP a PVC, DN 50, Art. No. 691125)

MATERIAL

cuerpo canaleta de acero inoxidable 1.4301, cuerpos cazoleta y tubos de desagüe de polipropileno de alta resistencia al impacto

CAPACIDAD DE DESAGÜE AL ESTILO DE UNE EN 1253 TAB. 3, (20 mm de altura de acumulación)

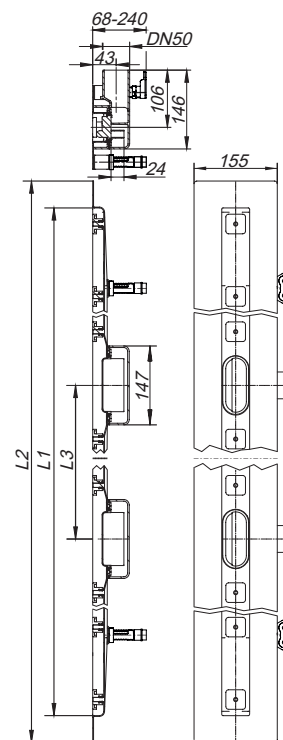
	Exigencias	Dallmer
DN 50	0,8 l/s	0,82 l/s

ARTÍCULO	L 1	L 2	L 3	Nº REF.
canaleta de ducha CeraLine Nano F Duo, 800 mm		900 mm	200 mm	522191
canaleta de ducha CeraLine Nano F Duo, 900 mm		1000 mm	300 mm	522214
canaleta de ducha CeraLine Nano F Duo, 1000 mm		1100 mm	300 mm	522221
canaleta de ducha CeraLine Nano F Duo, 1100 mm		1200 mm	400 mm	522238
canaleta de ducha CeraLine Nano F Duo, 1200 mm		1300 mm	400 mm	522276
canaleta de ducha CeraLine Nano F Duo, 1300 mm		1400 mm	500 mm	524713
canaleta de ducha CeraLine Nano F Duo, 1400 mm		1500 mm	500 mm	524720
canaleta de ducha CeraLine Nano F Duo, 1500 mm		1600 mm	600 mm	524737
canaleta de ducha CeraLine Nano F Duo, 1600 mm		1700 mm	600 mm	524744
canaleta de ducha CeraLine Nano F Duo, 1700 mm		1800 mm	700 mm	524751
canaleta de ducha CeraLine Nano F Duo, 1800 mm		1900 mm	700 mm	524768
canaleta de ducha CeraLine Nano F Duo, 1900 mm		2000 mm	800 mm	524775
canaleta de ducha CeraLine Nano F Duo, 2000 mm		2100 mm	800 mm	524782

Consúltenos acabados especiales para sumideros lineales CeraLine Nano F Duo:
Longitudes intermedias hasta 2000 mm.

Información de pedido para cazoletas sumidero con tubo de desagüe de polipropileno: Por favor, pida también el manguito de transición de PP a PVC (Art. No. 691125) para la conexión de tubo de desagüe de polipropileno con la anchura nominal DN 50 a tubos de PVC con la anchura nominal DN 50.

Altura de montaje 68 mm



canaleta de ducha
CeraLine Nano F Duo 800 – 2000

DALLMER canaleta de ducha CeraLine Nano W

para montaje en pared
con una cazoleta sumidero, tubo de desagüe DN 50 lateral

EQUIPADO CON

- pies de montaje y ajuste de altura con rotura de puente acústico
- brida acondicionada con arena para la unión segura con impermeabilizaciones compuestas según y membranas impermeabilizantes según DIN 18534
- sifón antiolor y registro de limpieza, 24 mm de depósito de agua de cierre (desviado de la norma UNE EN 1253)
- tuercas niveladoras
- tapa protectora de obra
- molde tope auxiliar para alicatar
- molde auxiliar para el montaje y sujeción de un perfil metálico
- tubo de desagüe de polipropileno (para unión con tubo PVC es necesario pedir manguito de transición de PP a PVC, DN 50, Art. No. 691125)

MATERIAL

cuerpo canaleta de acero inoxidable 1.4301, cuerpo cazoleta y tubo de desagüe de polipropileno de alta resistencia al impacto

CAPACIDAD DE DESAGÜE AL ESTILO DE UNE EN 1253 TAB. 3, (20 mm de altura de acumulación)

	Exigencias	Dallmer
DN 50	0,4 l/s	0,46 l/s

ARTÍCULO	L 1	L 2	Nº REF.
canaleta de ducha CeraLine Nano W, 500 mm		600 mm	523006
canaleta de ducha CeraLine Nano W, 600 mm		700 mm	523099
canaleta de ducha CeraLine Nano W, 700 mm		800 mm	523105
canaleta de ducha CeraLine Nano W, 800 mm		900 mm	523198
canaleta de ducha CeraLine Nano W, 900 mm		1000 mm	523204
canaleta de ducha CeraLine Nano W, 1000 mm		1100 mm	523297
canaleta de ducha CeraLine Nano W, 1100 mm		1200 mm	523303
canaleta de ducha CeraLine Nano W, 1200 mm		1300 mm	523396

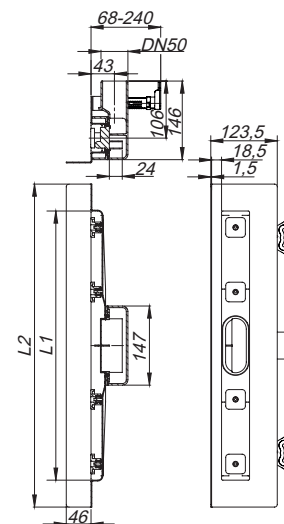
Longitudes de 600 mm a 1100 mm adecuadas para el sistema de ducha universal Poresta® BFR 75.
Longitudes de 500 mm a 1100 mm adecuadas para el elemento Schedel LINE Dallmer UNIVERSAL.

Consúltenos acabados opcionales para sumideros lineales CeraLine Nano W:

- longitudes intermedias hasta 2000 mm (a partir de 1300 mm siempre con dos cazoletas sumidero)
- posibilidad de elevar la brida en vertical hasta por 3 caras
- para revestimientos de piedra natural ampliamos el espacio entre la brida y el canal de evacuación.

Información de pedido para cazoletas sumidero con tubo de desagüe de polipropileno: Por favor, pida también el manguito de transición de PP a PVC (Art. No. 691125) para la conexión de tubo de desagüe de polipropileno con la anchura nominal DN 50 a tubos de PVC con la anchura nominal DN 50.

Altura de montaje 68 mm



canaleta de ducha
CeraLine Nano W 500 – 1200

Canaletas de duchas CeraLine



DALLMER canaleta de ducha CeraLine Nano W Duo

para montaje en pared
con dos cazoletas sumidero, tubo de desagüe DN 50 lateral

EQUIPADO CON

- pies de montaje y ajuste de altura con rotura de puente acústico
- brida acondicionada con arena para la unión segura con impermeabilizaciones compuestas según y membranas impermeabilizantes según DIN 18534
- sifón antiolor y registro de limpieza, 24 mm de depósito de agua de cierre (desviado de la norma UNE EN 1253)
- tuercas niveladoras
- tapa protectora de obra
- molde tope auxiliar para alicatar
- molde auxiliar para el montaje y sujeción de un perfil metálico
- tubo de desagüe de polipropileno (para unión con tubo PVC es necesario pedir manguito de transición de PP a PVC, DN 50, Art. No. 691125)

MATERIAL

cuerpo canaleta de acero inoxidable 1.4301, cuerpos cazoleta y tubos de desagüe de polipropileno de alta resistencia al impacto

CAPACIDAD DE DESAGÜE AL ESTILO DE UNE EN 1253 TAB. 3, (20 mm de altura de acumulación)

	Exigencias	Dallmer
DN 50	0,8 l/s	0,82 l/s

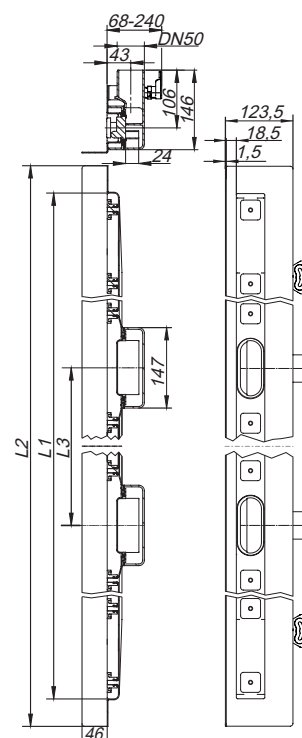
ARTÍCULO	L 1	L 2	L 3	Nº REF.
canaleta de ducha CeraLine Nano W Duo, 800 mm		900 mm	200 mm	522290
canaleta de ducha CeraLine Nano W Duo, 900 mm		1000 mm	300 mm	522313
canaleta de ducha CeraLine Nano W Duo, 1000 mm		1100 mm	300 mm	522320
canaleta de ducha CeraLine Nano W Duo, 1100 mm		1200 mm	400 mm	522337
canaleta de ducha CeraLine Nano W Duo, 1200 mm		1300 mm	400 mm	522375
canaleta de ducha CeraLine Nano W Duo, 1300 mm		1400 mm	500 mm	524799
canaleta de ducha CeraLine Nano W Duo, 1400 mm		1500 mm	500 mm	524805
canaleta de ducha CeraLine Nano W Duo, 1500 mm		1600 mm	600 mm	524812
canaleta de ducha CeraLine Nano W Duo, 1600 mm		1700 mm	600 mm	524829
canaleta de ducha CeraLine Nano W Duo, 1700 mm		1800 mm	700 mm	524836
canaleta de ducha CeraLine Nano W Duo, 1800 mm		1900 mm	700 mm	524843
canaleta de ducha CeraLine Nano W Duo, 1900 mm		2000 mm	800 mm	524850
canaleta de ducha CeraLine Nano W Duo, 2000 mm		2100 mm	800 mm	524867

Consúltenos acabados opcionales para sumideros lineales CeraLine Nano W Duo:

- longitudes intermedias hasta 2000 mm
- posibilidad de elevar la brida en vertical hasta por 3 caras
- para revestimientos de piedra natural ampliamos el espacio entre la brida y el canal de evacuación

Información de pedido para cazoletas sumidero con tubo de desagüe de polipropileno: Por favor, pida también el manguito de transición de PP a PVC (Art. No. 691125) para la conexión de tubo de desagüe de polipropileno con la anchura nominal DN 50 a tubos de PVC con la anchura nominal DN 50.

Altura de montaje 68 mm



canaleta de ducha
CeraLine Nano W Duo 800 – 2000

DALLMER canaleta de ducha CeraLine vertical F

según UNE EN 1253
para el montaje central
con una cazoleta sumidero 40 S, tubo de desagüe DN 50 vertical

EQUIPADO CON

- pies de montaje y ajuste de altura con rotura de puente acústico
- brida acondicionada con arena para la unión segura con impermeabilizaciones compuestas según y membranas impermeabilizantes según DIN 18534
- sifón antiolor y registro de limpieza, 50 mm de depósito de agua de cierre (según la norma UNE EN 1253)
- tuercas niveladoras
- tapa protectora de obra
- molde tope auxiliar para alicatar
- molde auxiliar para el montaje y sujeción de un perfil metálico
- tubo de desagüe de polipropileno (para unión con tubo PVC es necesario pedir manguito de transición de PP a PVC, DN 50, Art. No. 691125)

MATERIAL

cuerpo canaleta de acero inoxidable 1.4301, cuerpo cazoleta y tubo de desagüe de polipropileno de alta resistencia al impacto

CAPACIDAD DE DESAGÜE SEGÚN UNE EN 1253 (10/20 mm altura de acumulación)

	Exigencias	Dallmer
DN 50	0,8 l/s	1,18/1,22 l/s

ARTÍCULO	L 1	L 2	Nº REF.
canaleta de ducha CeraLine vertical F, 500 mm		600 mm	521606
canaleta de ducha CeraLine vertical F, 600 mm		700 mm	521613
canaleta de ducha CeraLine vertical F, 700 mm		800 mm	521620
canaleta de ducha CeraLine vertical F, 800 mm		900 mm	521637
canaleta de ducha CeraLine vertical F, 900 mm		1000 mm	521644
canaleta de ducha CeraLine vertical F, 1000 mm		1100 mm	521651
canaleta de ducha CeraLine vertical F, 1100 mm		1200 mm	521668
canaleta de ducha CeraLine vertical F, 1200 mm		1300 mm	521675

Posible empleo con el collarín cortafuego 2 (Nº ref. 515025).

Consúltenos acabados opcionales para sumideros lineales CeraLine vertical F:

- longitudes intermedias hasta 1200 mm
- sumideros lineales 900 – 1200 con dos cazoletas sumidero

Información de pedido para cazoletas sumidero con tubo de desagüe de polipropileno: Por favor, pida también el manguito de transición de PP a PVC (Art. No. 691125) para la conexión de tubo de desagüe de polipropileno con la anchura nominal DN 50 a tubos de PVC con la anchura nominal DN 50.

DALLMER manguito de transición de PP a PVC

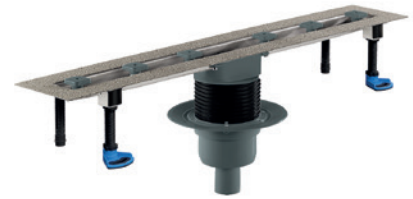
pieza de empalme para la conexión de cazoletas sumidero con tubo de desagüe de polipropileno con la anchura nominal DN 50 a tubos de PVC con la anchura nominal DN 50

MATERIAL

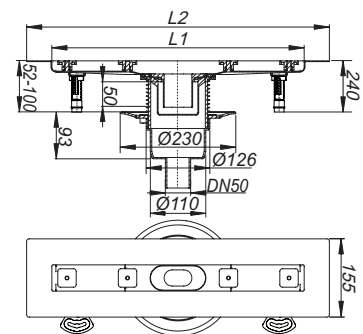
PVC

ARTÍCULO	ANCHURA NOMINAL	Nº REF.
manguito de transición de PP a PVC	DN 50	691125

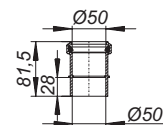
Altura de montaje 52 mm



canaleta de ducha
CeraLine vertical F 500 – 1200



manguito de transición de PP a PVC



Canaletas de duchas CeraLine



DALLMER canaleta de ducha CeraLine vertical F Duo

según UNE EN 1253

para el montaje central

con dos cazoletas sumidero con regulación lateral (+/- 15 mm),

tubo de desagüe DN 50/DN 70 vertical

EQUIPADO CON

- pies de montaje y ajuste de altura con rotura de puente acústico
- brida acondicionada con arena para la unión segura con impermeabilizaciones compuestas según y membranas impermeabilizantes según DIN 18534
- sifón antiolor y registro de limpieza, 50 mm de depósito de agua de cierre (según la norma UNE EN 1253)
- tuercas niveladoras
- tapa protectora de obra
- molde tope auxiliar para alicatar
- molde auxiliar para el montaje y sujeción de un perfil metálico
- tubo de desagüe de polipropileno (para unión con tubo PVC es necesario pedir manguito de transición de PP a PVC, DN 50, Art. No. 691125)

MATERIAL

cuerpo canaleta de acero inoxidable 1.4301, cuerpos cazoleta y tubos de desagüe de polipropileno de alta resistencia al impacto

CAPACIDAD DE DESAGÜE SEGÚN UNE EN 1253 (20 mm altura de acumulación)

	Exigencias	Dallmer
DN 50	0,8 l/s	2,0 l/s

ARTÍCULO	L 1	L 2	L 3	Nº REF.
canaleta de ducha CeraLine vertical F Duo, 1300 mm		1400 mm	500 mm	521682
canaleta de ducha CeraLine vertical F Duo, 1400 mm		1500 mm	500 mm	521699
canaleta de ducha CeraLine vertical F Duo, 1500 mm		1600 mm	600 mm	521705
canaleta de ducha CeraLine vertical F Duo, 1600 mm		1700 mm	600 mm	521712
canaleta de ducha CeraLine vertical F Duo, 1700 mm		1800 mm	700 mm	521729
canaleta de ducha CeraLine vertical F Duo, 1800 mm		1900 mm	700 mm	521736
canaleta de ducha CeraLine vertical F Duo, 1900 mm		2000 mm	800 mm	521743
canaleta de ducha CeraLine vertical F Duo, 2000 mm		2100 mm	800 mm	521750

- Posible empleo con collarín cortafuego 1 (Nº ref. 515018).

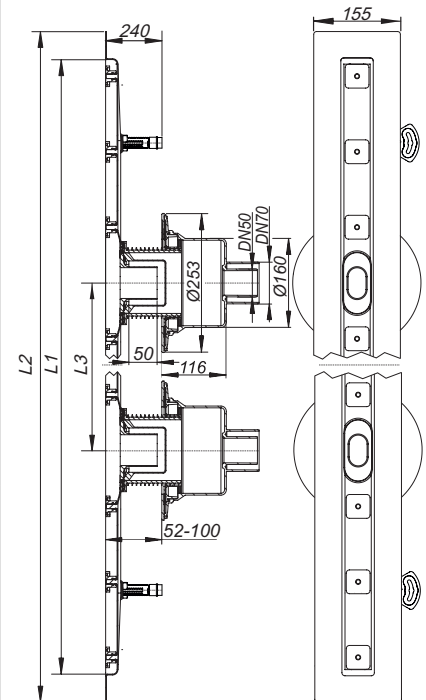
Consúltenos acabados opcionales para CeraLine F Duo vertical:
Longitudes intermedias hasta 2000 mm

Información de pedido para cazoletas sumidero con tubo de desagüe de polipropileno: Por favor, pida también el manguito de transición de PP a PVC (Art. No. 691125) para la conexión de tubo de desagüe de polipropileno con la anchura nominal DN 50 a tubos de PVC con la anchura nominal DN 50.

Altura de montaje 52 mm



canaleta de ducha
CeraLine vertical F Duo 1300 – 2000



Rejillas lineales CeraLine

DALLMER rejilla lineal CeraLine Estándar

rejilla lineal para canaletas de ducha CeraLine,
adecuada para solados de 2 – 16 mm (incl. adhesivo), ancho 40 mm

MATERIAL

acero inoxidable 1.4301, clasificación de carga K 3 (300 kg)

ARTÍCULO	DIMENSIONES	Nº REF.
rejilla lineal CeraLine Estándar	500 mm	520517
rejilla lineal CeraLine Estándar	600 mm	520524
rejilla lineal CeraLine Estándar	700 mm	520531
rejilla lineal CeraLine Estándar	800 mm	520548
rejilla lineal CeraLine Estándar	900 mm	520555
rejilla lineal CeraLine Estándar	1000 mm	520562
rejilla lineal CeraLine Estándar	1100 mm	520586
rejilla lineal CeraLine Estándar	1200 mm	520579
rejilla lineal CeraLine Estándar	1300 mm	524201
rejilla lineal CeraLine Estándar	1400 mm	524218
rejilla lineal CeraLine Estándar	1500 mm	524225
rejilla lineal CeraLine Estándar	1600 mm	524232
rejilla lineal CeraLine Estándar	1700 mm	524249
rejilla lineal CeraLine Estándar	1800 mm	524256
rejilla lineal CeraLine Estándar	1900 mm	524263
rejilla lineal CeraLine Estándar	2000 mm	524270



rejilla lineal CeraLine Estándar

DALLMER rejilla lineal CeraLine Diseño cepillada en mate

rejilla lineal para canaletas de ducha CeraLine,
adecuada para solados de 5 – 19 mm (incl. adhesivo), ancho 40 mm

MATERIAL

acero inoxidable 1.4301, con perfil macizo de 3 mm, clasificación de carga K 3 (300 kg)

ARTÍCULO	DIMENSIONES	Nº REF.
rejilla lineal CeraLine Diseño mate	500 mm	520616
rejilla lineal CeraLine Diseño mate	600 mm	520623
rejilla lineal CeraLine Diseño mate	700 mm	520630
rejilla lineal CeraLine Diseño mate	800 mm	520647
rejilla lineal CeraLine Diseño mate	900 mm	520654
rejilla lineal CeraLine Diseño mate	1000 mm	520661
rejilla lineal CeraLine Diseño mate	1100 mm	520685
rejilla lineal CeraLine Diseño mate	1200 mm	520678
rejilla lineal CeraLine Diseño mate	1300 mm	524287
rejilla lineal CeraLine Diseño mate	1400 mm	524294
rejilla lineal CeraLine Diseño mate	1500 mm	524300
rejilla lineal CeraLine Diseño mate	1600 mm	524317
rejilla lineal CeraLine Diseño mate	1700 mm	524324
rejilla lineal CeraLine Diseño mate	1800 mm	524331
rejilla lineal CeraLine Diseño mate	1900 mm	524348
rejilla lineal CeraLine Diseño mate	2000 mm	524355



rejilla lineal CeraLine Diseño mate

Rejillas lineales CeraLine

DALLMER juego conservación acero inoxidable

para la limpieza y conservación de superficies de acero inoxidable no revestidas

EQUIPADO CON

- 100 ml de producto de limpieza especial
- esponja de aplicación
- vellón de limpieza para suciedad intensa
- instrucciones de empleo



juego conservación acero inoxidable

ARTÍCULO

juego conservación acero inoxidable

Nº REF.

520494

DALLMER rejilla lineal CeraLine Diseño acero inoxidable pulido

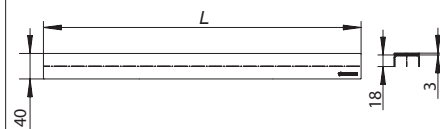
rejilla lineal para canaletas de ducha CeraLine, adecuada para solados de 5 – 19 mm (incl. adhesivo), ancho 40 mm

MATERIAL

acero inoxidable 1.4301, con perfil macizo de 3 mm, abrigantado, clasificación de carga K 3 (300 kg)



rejilla lineal CeraLine Diseño
acero inoxidable pulido



ARTÍCULO

rejilla lineal CeraLine Diseño acero inoxidable pulido
rejilla lineal CeraLine Diseño acero inoxidable pulido
rejilla lineal CeraLine Diseño acero inoxidable pulido
rejilla lineal CeraLine Diseño acero inoxidable pulido
rejilla lineal CeraLine Diseño acero inoxidable pulido
rejilla lineal CeraLine Diseño acero inoxidable pulido
rejilla lineal CeraLine Diseño acero inoxidable pulido
rejilla lineal CeraLine Diseño acero inoxidable pulido

DIMENSIONES

500 mm
600 mm
700 mm
800 mm
900 mm
1000 mm
1100 mm
1200 mm

Nº REF.

523716
523723
523730
523747
523754
523761
523778
523785

DALLMER rejilla lineal CeraLine negro mate

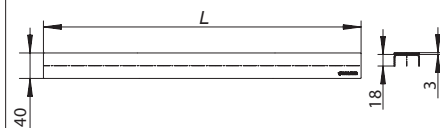
rejilla lineal para canaletas de ducha CeraLine, adecuada para solados de 5 – 19 mm (incl. adhesivo), ancho 40 mm

MATERIAL

acero inoxidable 1.4301, con perfil macizo de 3 mm, color negro mate recubrimiento de PVD, clasificación de carga K 3 (300 kg)



rejilla lineal CeraLine negro mate



ARTÍCULO

rejilla lineal CeraLine negro mate
rejilla lineal CeraLine negro mate
rejilla lineal CeraLine negro mate
rejilla lineal CeraLine negro mate
rejilla lineal CeraLine negro mate
rejilla lineal CeraLine negro mate
rejilla lineal CeraLine negro mate
rejilla lineal CeraLine negro mate

DIMENSIONES

500 mm
600 mm
700 mm
800 mm
900 mm
1000 mm
1100 mm
1200 mm

Nº REF.

527097
527158
527165
527172
527189
527196
527240
527257

Debido a las diferentes posibilidades tecnológicas de fabricación, la naturaleza del material y las condiciones de iluminación, es posible que las superficies de PVD presenten ligeras variaciones de color.

Rejillas lineales CeraLine

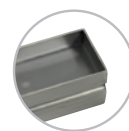
DALLMER rejilla lineal CeraLine Individual

rejilla lineal para canaletas de ducha CeraLine,
adecuada para recibir solados personalizados de 16 – 30 mm (incl. adhesivo), ancho 40 mm

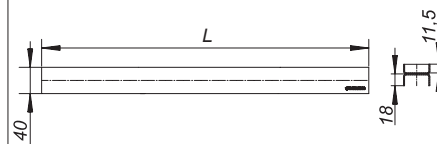
MATERIAL

acero inoxidable 1.4301, clasificación de carga K 3 (300 kg)

ARTÍCULO	DIMENSIONES	Nº REF.
rejilla lineal CeraLine Individual	500 mm	520715
rejilla lineal CeraLine Individual	600 mm	520722
rejilla lineal CeraLine Individual	700 mm	520739
rejilla lineal CeraLine Individual	800 mm	520746
rejilla lineal CeraLine Individual	900 mm	520753
rejilla lineal CeraLine Individual	1000 mm	520760
rejilla lineal CeraLine Individual	1100 mm	520784
rejilla lineal CeraLine Individual	1200 mm	520777
rejilla lineal CeraLine Individual	1300 mm	524362
rejilla lineal CeraLine Individual	1400 mm	524379
rejilla lineal CeraLine Individual	1500 mm	524386
rejilla lineal CeraLine Individual	1600 mm	524393
rejilla lineal CeraLine Individual	1700 mm	524409
rejilla lineal CeraLine Individual	1800 mm	524416
rejilla lineal CeraLine Individual	1900 mm	524423
rejilla lineal CeraLine Individual	2000 mm	524430



rejilla lineal CeraLine Individual



Rejillas lineales CeraLine

DALLMER juego piedra natural CeraLine

compuesto de 2 tuercas niveladoras largas, para el montaje de las rejillas lineales CeraLine con revestimientos de mayor espesor como, p. ej., piedra natural

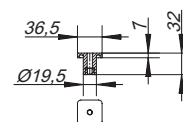
CeraLine	juegos necesarios	combinado con rejillas lineales Ceraline	altura variable
500 – 600	2	Estándar	15 – 29 mm
700 – 1000	3	Diseño	18 – 32 mm
1100 – 1200	4	Vidrio	21 – 35 mm
1300 – 1700	5	Individual	29 – 43 mm
1800 – 2000	6		



juego piedra natural CeraLine hasta año fabr. julio 2013



juego piedra natural CeraLine



ARTÍCULO

juego piedra natural CeraLine hasta año fabr. julio 2013

juego piedra natural CeraLine

N° REF.

520913

523976

DALLMER juego de tuercas niveladoras cortas

compuesto de 2 tuercas cortas, recambio para el montaje de rejillas lineales CeraLine

CeraLine	juegos necesarios
500 – 600	2
700 – 1000	3
1100 – 1200	4
1300 – 1700	5
1800 – 2000	6



juego de tuercas niveladoras cortas hasta año fabr. julio 2013



juego de tuercas niveladoras cortas CeraLine



ARTÍCULO

juego de tuercas niveladoras cortas hasta año fabr. julio 2013

juego de tuercas niveladoras CeraLine

N° REF.

521019

523983

DALLMER llave de mantenimiento CeraLine

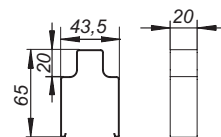
para facilitar la extracción de todas las rejillas lineales y para bloquear y desbloquear las versiones antirrobo.

MATERIAL

acero inoxidable 1.4301



llave de mantenimiento CeraLine



ARTÍCULO

llave de mantenimiento CeraLine

N° REF.

521088

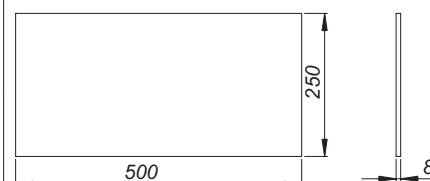
DALLMER elemento insonorizante CeraLine

para el montaje con los sumideros lineales CeraLine.

En caso de montaje de acuerdo con el informe de homologación P-BA 221/2008, cumple los requisitos de insonorización según UNE 4109 y VDI 4100.



elemento insonorizante CeraLine



ARTÍCULO

elemento insonorizante CeraLine

DIMENSIONES N° REF.

500 x 250 mm 520869

Cada canaleta de ducha de dimensiones 1300 – 2000 mm requiere dos elementos insonorizantes CeraLine.

Servicio técnico

Nuestros productos,
de un vistazo

Ayuda para la planificación
y el montaje

Descubra nuestros diversos sistemas de desagüe y obtenga una visión general de nuestras categorías de productos en nuestro sitio web dallmer.com

En dallmer.com/service, los planificadores, arquitectos e instaladores encontrarán herramientas y documentos útiles que les servirán de ayuda a lo largo de todo el proceso, desde la planificación hasta la instalación.



Instrucciones
de montaje



Dibujos DXF



Fichas técnicas



BIM (Building
Information Modeling)



Dibujos de corte del
sistem



Configurador

Las Dallmer-Sessions
online. video. live.



Los que conocen las últimas tecnologías de desagüe, los cambios en las normas y directrices, así como las tendencias actuales en los cuartos de baño, tienen una auténtica ventaja que pueden trasladar a sus clientes. Gracias a los cursos de formación continua de Dallmer es aún más sencillo mantenerse al día.

Encontrará más información y las fechas actuales en dallmer.com/sessions

10 años de garantía*

Un compromiso que puede trasladar a sus clientes.

DallmerVideos

dallmer.official

dallmer_official

dallmer_official

*Condiciones de garantía a partir de enero de 2013, excluida la República de Irlanda y el Reino Unido.

Dallmer GmbH + Co. KG
Wiebelsheidestraße 25
59757 Arnsberg
Alemania

T +49 2932 9616-0
F +49 2932 9616-222
E info@dallmer.com
W dallmer.com

DW20095_05/2024_PDF
WEEE-Reg.-Nr. DE 98946358