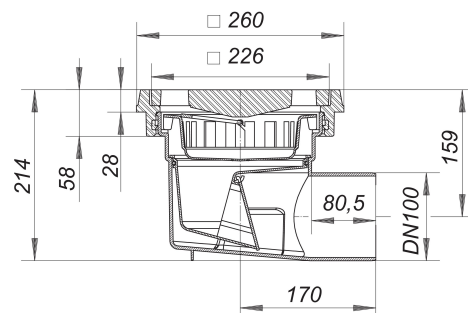


sumidero para exteriores y cubiertas de garaje 605.1, DN 100

Numero de artículo: 860361

GTIN: 4001636860361

Grupo de descuento: 3



Descripción:

sumidero para exteriores y cubiertas de garaje 605.1, DN 100
tubo de desagüe DN 100 horizontal

equipado con:

- sifón antiolor y anticongelación
- cesto extraíble para la retención de arena

materia:

polipropileno de alta resistencia al impacto

marco de fundición y rejilla de fundición, atornillada, clasificación de carga B (hasta 12,5 t)

Capacidades de desagüe según UNE-EN 1253:

Nominal diameter	Norma del producto	Min. capacidad de evacuación según norma	Nivel de agua según norma
DN 100	UNE-EN 1253	4,50 l/s	35,00 mm

Recambios:

860996 rejilla de fundición para 605/606/615/6