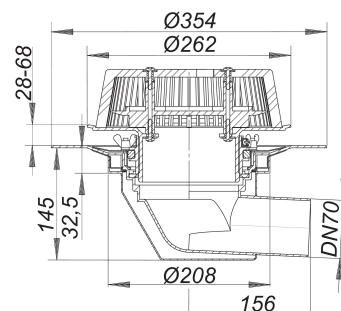


sumidero de emergencia SuperDrain 64 con brida atornillada, DN 70

Numero de artículo: 671684

GTIN: 4001636671684

Grupo de descuento: 10



Descripción:

sumidero de emergencia SuperDrain 64 con brida atornillada, DN 70 según UNE EN 1253 para la instalación de sistemas de desagüe de cubierta con circulación a presión, con anillo con brida de acero inoxidable para fijar membranas de polímero impermeabilizantes para cubiertas equipado con: – vaso SuperDrain – cazoleta sumidero con aislamiento térmico – tubo de desagüe DN 70 lateral, acodado 3 grados – elemento de embalse de altura regulable 28 – 68 mm – cestín para retención de hojarasca, atornillado material: polipropileno, estabilizado contra los rayos UVA

Capacidades de desagüe según UNE-EN 1253:

Nominal diameter	Min. capacidad de evacuación según norma	Nivel de agua según norma	Capacidad de evacuación a una altura de agua 5 mm	Capacidad de evacuación a una altura de agua 15 mm	Capacidad de evacuación a una altura de agua 25 mm	Capacidad de evacuación a una altura de agua 35 mm	Capacidad de evacuación a una altura de agua 45 mm	Capacidad de evacuación a una altura de agua 55 mm	Capacidad de evacuación a una altura de agua 65 mm
DN 70	12,00 l/s	55,00 mm	0,90 l/s	3,80 l/s	7,30 l/s	12,10 l/s	18,00 l/s	18,70 l/s	18,70 l/s

Recambios: