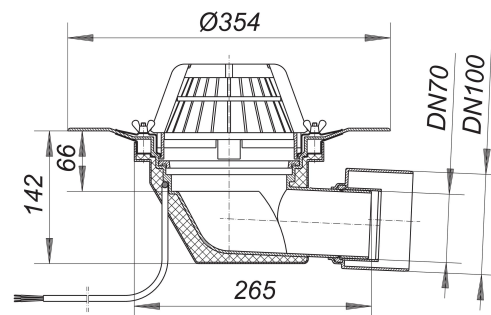


sumidero 64 H para cubierta, calefactado, DN 70/DN 100

Numero de artículo: 641175

GTIN: 4001636641175

Grupo de descuento: 10



Descripción:

sumidero 64 H para cubierta, calefactado, DN 70/DN 100

según UNE EN 1253

con anillo con brida de acero inoxidable para fijar membranas de polímero impermeabilizantes para cubiertas

equipado con:

- cazoleta sumidero con aislamiento térmico
- tubo de desagüe DN 70/DN 100 lateral, acodado 3 grados
- cestín para retención de hojarasca

material:

polipropileno, estabilizado contra rayos UVA

H = sumidero para cubierta calefactable

conexión directa a 230 voltios, cinta calentadora verificada según VDE 0721, parte 1/3.78

consumo de potencia por cada sumidero de cubierta: 15 vatios

valor de cálculo para la protección por fusible de cada sumidero de cubierta: 0,06 Amp.

Protección por fusible recomendada por cada sistema de cubierta: 16 Amp.

DN 70 connects to BS4514 75 mm pipework with 880345 adaptor

Capacidades de desagüe según UNE-EN 1253:

Nominal diameter	Min. capacidad de evacuación según norma	Nivel de agua según norma	Capacidad de evacuación a una altura de agua 5 mm	Capacidad de evacuación a una altura de agua 15 mm	Capacidad de evacuación a una altura de agua 25 mm	Capacidad de evacuación a una altura de agua 35 mm	Capacidad de evacuación a una altura de agua 45 mm	Capacidad de evacuación a una altura de agua 55 mm	Capacidad de evacuación a una altura de agua 65 mm	Capacidad de evacuación a una altura de agua 75 mm
DN 70	1,70 l/s	35,00 mm	0,90 l/s	3,80 l/s	6,00 l/s	10,00 l/s	13,50 l/s	16,50 l/s	16,70 l/s	16,80 l/s
DN 100	4,50 l/s	35,00 mm	0,90 l/s	3,80 l/s	5,10 l/s	6,00 l/s	6,50 l/s	6,50 l/s	6,50 l/s	6,50 l/s
DN 70	1,70 l/s	35,00 mm	0,70 l/s	3,90 l/s	6,10 l/s	8,80 l/s	11,10 l/s	15,00 l/s	17,50 l/s	
DN 70	1,70 l/s	35,00 mm	1,20 l/s	3,60 l/s	5,40 l/s	5,60 l/s	5,70 l/s	5,90 l/s	6,00 l/s	
DN 100	4,50 l/s	35,00 mm	0,90 l/s	3,70 l/s	6,40 l/s	8,90 l/s	12,10 l/s	15,90 l/s	20,10 l/s	
DN 100	4,50 l/s	35,00 mm	0,80 l/s	3,30 l/s	4,10 l/s	4,20 l/s	4,30 l/s	4,40 l/s	4,50 l/s	