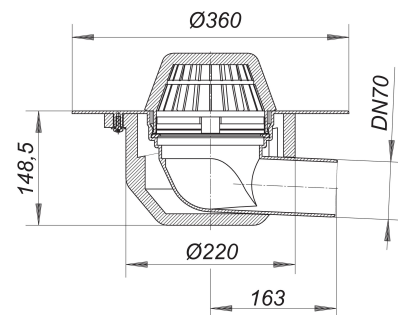


sumidero 64 FPO-PP para cubierta, DN 70

Numero de artículo: 641007

GTIN: 4001636641007

Grupo de descuento: 10



Descripción:

sumidero 64 FPO-PP para cubierta, DN 70

según UNE EN 1253 con brida extra ancha para la conexión de membranas de cubierta FPO-PP o membranas FPO-PE para barrera antivapor equipado con: – cazoleta sumidero con aislamiento térmico – tubo de desagüe DN 70 o DN 100 lateral, acodado 3 grados – cestín para retención de hojarasca material: polipropileno, estabilizado contra los rayos UVA

DN 70 connects to BS4514 75 mm pipework with 880345 adaptor

Capacidades de desagüe según UNE-EN 1253:

Nominal diameter	Min. capacidad de evacuación según norma	Nivel de agua según norma	Capacidad de eva a una altura de agua 5 mm	Capacidad de evacuación a una altura de agua 15 mm	Capacidad de evacuación a una altura de agua 25 mm	Capacidad de evacuación a una altura de agua 35 mm	Capacidad de evacuación a una altura de agua 45 mm	Capacidad de evacuación a una altura de agua 55 mm	Capacidad de evacuación a una altura de agua 65 mm	Capacidad de evacuación a una altura de agua 75 mm
DN 70	1,70 l/s	35,00 mm	0,65 l/s	2,50 l/s	4,40 l/s	6,90 l/s	10,30 l/s	13,60 l/s	17,15 l/s	17,60 l/s
DN 70	1,70 l/s	35,00 mm	0,70 l/s	3,90 l/s	6,10 l/s	8,80 l/s	11,10 l/s	15,00 l/s	17,50 l/s	
DN 70	1,70 l/s	35,00 mm	1,20 l/s	3,60 l/s	5,40 l/s	5,60 l/s	5,70 l/s	5,90 l/s	6,00 l/s	
DN 70	1,70 l/s	35,00 mm	1,20 l/s	3,60 l/s	5,40 l/s	5,60 l/s	5,80 l/s	6,00 l/s	6,30 l/s	