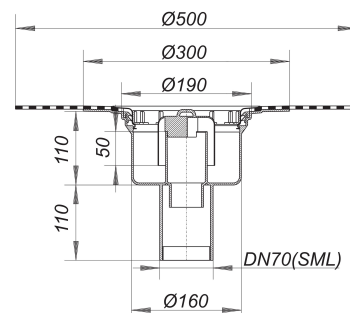


cazoleta sumidero 61 GA DallBit, DN 70 SML

Numero de artículo: 612748

GTIN: 4001636612748

Grupo de descuento: 3



Descripción:

cazoleta sumidero 61 GA DallBit, DN 70 SML

según UNE EN 1253

cazoleta sumidero con membrana bituminosa soldada ya en fábrica, d: 500 mm, 5,0 mm de espesor, con brida de acero inoxidable para mayor seguridad.

Tubo de desagüe vertical, para conexión a tubería de fundición SML

equipado con

– sifón antiolor y registro de limpieza, 50 mm de depósito de agua de cierre (según la norma UNE EN 1253)

– tapa protectora de obra

– tubo de desagüe de polipropileno (para unión con tubo PVC es necesario pedir manguito de transición de PP a PVC, DN 50, Art. No. 691125)

material

polipropileno de alta resistencia al impacto

dimensión: DN 70 fundición

Tamaños hasta DN 70 pueden ser utilizados con el collarín cortafuego 1 (Nº ref. 515018); DN 100, con el collarín 5 (Nº ref. 515056)

R 30/60/90/120 options see page XXX.

Recambios:

590077 Campana antiolor para la cazoleta sumid