

---

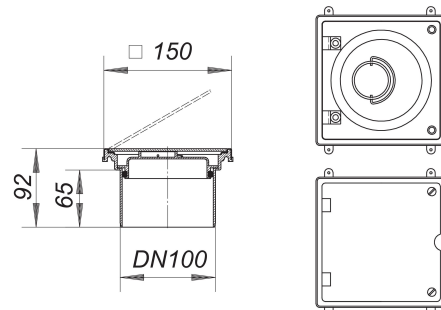
## registro de limpieza 1.4404, DN 100, 150 x 150 mm

---

Numero de artículo: 510563

GTIN: 4001636510563

Grupo de descuento: 4



---

### Descripción:

registro de limpieza 1.4404, DN 100, 150 x 150 mm

para el montaje en suelos y paredes equipado con: – cierre rápido – impermeable hasta 5 m de columna de agua material: prolongador de ABS, cierre de polipropileno

para la conexión con manguito a tubos plásticos DN 100

marco de acero inoxidable 1.4404, placa de cubierta de acero inoxidable 1.4404, atornillada, clasificación de carga L 15 (1,5 t)