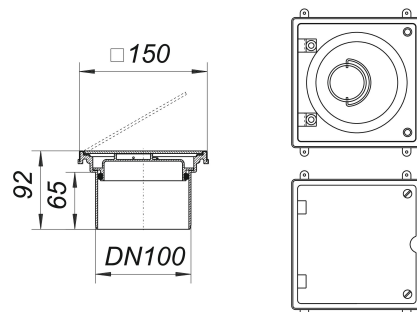

registro de limpieza DN 100, 150 x 150 mm

Numero de artículo: 510501

GTIN: 4001636510501

Grupo de descuento: 4



Descripción:

registro de limpieza DN 100, 150 x 150 mm

para el montaje en suelos y paredes equipado con: – cierre rápido – impermeable hasta 5 m de columna de agua material: prolongador de ABS, cierre de polipropileno

para la conexión con manguito a tubos plásticos DN 100

marco de acero inoxidable 1.4301, placa de cubierta de acero inoxidable 1.4301, atornillada, clasificación de carga L 15 (1,5 t)