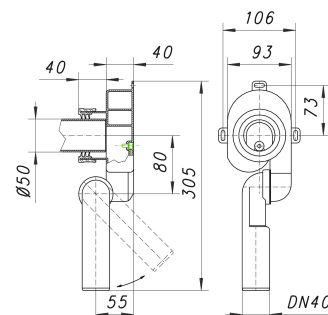


sifón aspirador para urinario HL 430, DN 40

Numero de artículo: 360014

GTIN: 4001636360014

Grupo de descuento: 2



Descripción:

sifón aspirador para urinario HL 430, DN 40

según UNE 19541 (DN 50)

para urinarios con succión según UNE 1390 con una salida interior y una descarga a partir de 1 l

equipado con:

– tubo de desagüe ajustable de 0 a 90 grados

– junta labial para caño de urinario Ø 50 mm

material:

polipropileno de alta resistencia al impacto

Recambios:

368003 junta labial para HL 430, DN 50