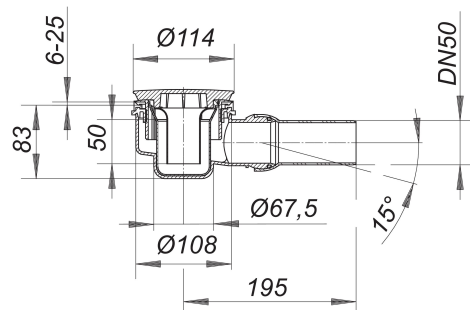


válvula para platos de ducha ORIO, tapa cromada, DN 50

Numero de artículo: 160201

GTIN: 4001636160201

Grupo de descuento: 1



Descripción:

válvula para platos de ducha ORIO, tapa cromada, DN 50

según UNE-EN-274

válvula muy plana (85-mm) para platos de ducha planos

con un orificio de desagüe de d:~90-mm

equipado con

– tubo de desagüe DN-50 lateral, con articulación esférica regulable de 0-a-15-grados

– sifón antiolor, completamente extraíble para su limpieza, 50-mm de depósito de agua de cierre (según la norma UNE-EN-1253)

– tapa protectora de obra/llave de montaje

– tubo de desagüe de polipropileno (para unión con tubo PVC es necesario pedir manguito de transición de PP a PVC, DN-50, Art. No. 691125)

material

cazoleta sumidero en PP de alta resistencia al impacto

equipado con: - tapa embellecedora de plástico cromado

La mayoría de las cazoletas sumidero pueden suministrarse también con racores para la conexión a tubos de PVC según BSI, así como a tubos de PE-HD según UNE-EN-1519. Consúltenos en su caso.

Capacidades de desagüe según UNE-EN 274:

Nominal diameter	Norma del producto	Min. capacidad de evacuación según norma	Nivel de agua según norma
DN 50	UNE-EN 274	0,40 l/s	15,00 mm

Recambios:

160812 tapa embellecedora ORIO, plástico croma

160683 sifón ORIO