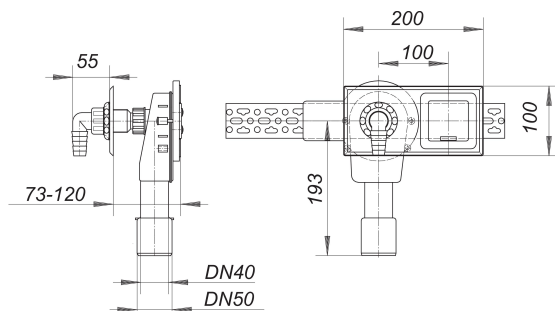
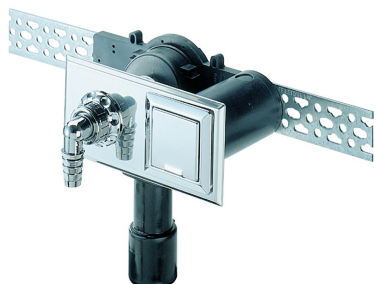


sifón para empotrar HL 400 E para aparatos de lavado, DN 40/DN 50

Numero de artículo: 130419

GTIN: 4001636130419

Grupo de descuento: 1



Descripción:

sifón para empotrar HL 400 E para aparatos de lavado, DN 40/DN 50

EQUIPADA CON:

- carcasa pequeña favorable al flujo
- placa de montaje
- raíl de montaje Leifeld
- disco mural latón, exterior niquelado
- combinación de grifería con válvula antirretorno y dispositivo antivació
- codo portatubo, cromado
- placa de cubierta de acero inoxidable 280 x 100 mm
- profundidad de montaje 73 – 120 mm
- carcasa protectora para obra/encofrado recortable
- conexión eléctrica con tapa abatible

MATERIAL

carcasa del sifón de polietileno, soldable

MARCAS DE HOMOLOGACIÓN

VDE (conexión eléctrica)

Recambios: