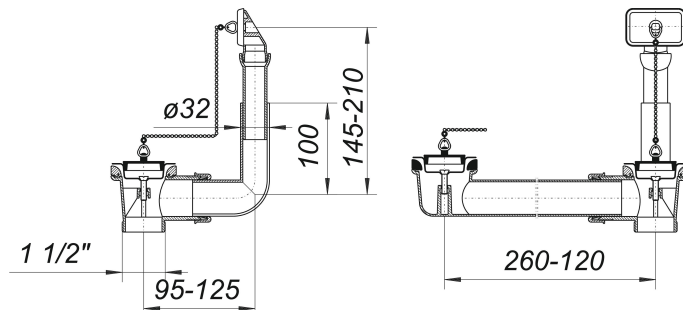


## juego desagüe y rebosadero 024 U, 2 cadenas, 1 1/2

Numero de artículo: 110411

GTIN: 4001636110411

Grupo de descuento: 1



### Descripción:

juego desagüe y rebosadero 024 U, 2 cadenas, 1 1/2

según UNE EN 274 para conectar un fregadero doble, con tapón y sujetador de cadena material: polipropileno de alta resistencia al impacto