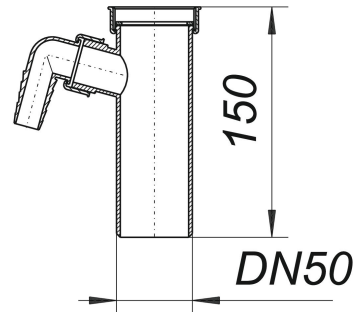


## tubo de inmersión 010/1, 150 mm, 2" x DN 50

Numero de artículo: 070425

GTIN: 4001636070425

Grupo de descuento: 1



### Descripción:

tubo de inmersión 010/1, 150 mm, 2" x DN 50

equipado con: – tuerca de racor loca y junta plana (sin amianto) – 1 conexión para aparatos de lavado material: polipropileno de alta resistencia al impacto