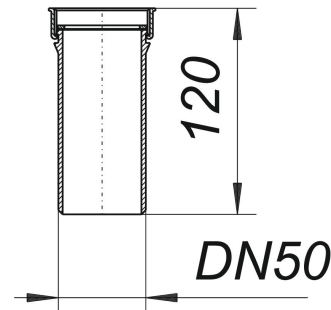


tubo de inmersión 010/0, 120 mm, 2" x DN 50

Numero de artículo: 060426

GTIN: 4001636060426

Grupo de descuento: 1



Descripción:

tubo de inmersión 010/0, 120 mm, 2" x DN 50

equipado con: – tuerca de racor loca y junta plana (sin amianto) material: polipropileno de alta resistencia al impacto