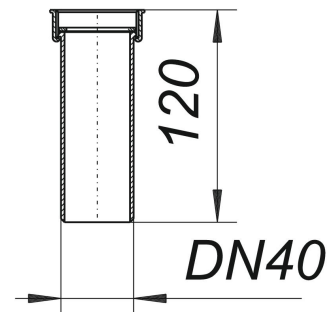


## tubo de inmersión 010/0, 120 mm, 1 1/2" x DN 40

Numero de artículo: 060211

GTIN: 4001636060211

Grupo de descuento: 1



### Descripción:

tubo de inmersión 010/0, 120 mm, 1 1/2" x DN 40

equipado con: – tuerca de racor loca y junta plana (sin amianto) material: polipropileno de alta resistencia al impacto