

# Kompaktwissen

## Barrierefreies Bad – für die persönliche Mobilität und Unabhängigkeit



## Auf einen Blick

- ✓ **DIN 18040**  
Regelt, welche Kriterien ein barrierefreies Bad erfüllen muss.
- ✓ **Barrierefrei oder rollstuhlgerecht?**  
Barrierefreie Bäder müssen für Menschen, deren Kraft, Beweglichkeit oder Sensorik eingeschränkt ist, zugänglich sein. Damit ein Bad nicht nur als barrierefrei, sondern auch als rollstuhlgerecht gilt, muss es in einigen Bereichen höhere oder zusätzliche Anforderungen erfüllen.
- ✓ **Bewegungsfläche**  
Freie Fläche, die um die Sanitäreobjekte herum eingeplant wird, damit z. B. mit einem Rollstuhl oder Rollator besser rangiert werden kann.
- ✓ **Bodengleiche Duschen**  
Bodengleiche Duschen bieten den größten Komfort. Sie sind einfach begehbar und lassen sich sowohl mit dem Rollator als auch mit dem Rollstuhl befahren.
- ✓ **WC**  
Bei einem barrierefreien WC kommt es auf die passende Höhe, ausreichenden Rangierplatz und bedarfsgerechte Stützgriffe an.
- ✓ **Waschtische**  
Unterfahrbare Waschtische bieten Rollstuhlfahrern optimale Beinfreiheit.
- ✓ **Armaturen**  
Berührungslose Armaturen sowie Einhebelmischer können auch von Personen, deren Kraft oder Geschicklichkeit stark beeinträchtigt ist, gut bedient werden.
- ✓ **Finanzielle Fördermöglichkeiten für den barrierefreien oder altersgerechten Badumbau**  
Für die Badanpassung können interessierte Bauherren:innen und Renovierer:innen auf Förderung durch die KfW und die Pflegekassen zurückgreifen.

# Persönliche Mobilität und Unabhängigkeit in allen Lebenslagen

Das barrierefreie Bad ist essenziell für die persönliche Mobilität und Unabhängigkeit in allen Lebenslagen. In Skandinavien und in den Niederlanden ist es längst Standard: barrierefreies Bauen.<sup>1</sup>

Also eine Herangehensweise an Architektur, Planung und Bau, welche die Bedürfnisse aller Nutzer im Blick hat und dafür sorgt, dass Wohnungen, Gebäude sowie öffentliche Räume auch für Menschen mit verschiedenen Einschränkungen im vollen Umfang zugänglich sind.

In Deutschland rückt das Prinzip „barrierefreies Bauen“ ebenfalls immer mehr in den Fokus. Aus gutem Grund: 2017 lebten hier etwa 2,5 Mio.<sup>2</sup> bewegungseingeschränkte Senioren und ihre Zahl wird in Zukunft steigen. Entsprechend groß ist der Bedarf an barrierefreien Wohnungen, zumal die meisten Menschen auch im Alter in ihren eigenen vier Wänden wohnen möchten.

## Uneingeschränkt zu Hause

Welche Anforderungen barrierefreie Wohnungen bzw. Räume erfüllen müssen, regelt die DIN 18040. Zuschnitt und Ausstattung der Räume sollen es Bewohnern, die einen Rollstuhl nutzen bzw. die unter nachlassender Beweglichkeit, Kraft oder Sehstärke leiden, ermöglichen, sich weitgehend ohne fremde Hilfe zurechtzufinden. Vor allem ein gut geplantes Bad bedeutet einen Gewinn an Lebensqualität, denn wenn Dusche und Toilette selbstständig genutzt werden können, leistet dies einen unschätzbaren Beitrag zur Wahrung der Intimsphäre und Unabhängigkeit. Dabei geht Barrierefreiheit keineswegs zu Lasten der Wohnlichkeit, im Gegenteil:

Gerade in modernen Hotels, die öfter als Privatwohnungen aktuelle Baustandards umsetzen, findet man häufig barrierefreie Bäder, deren großzügige Gestaltung, geschickte Einteilung und attraktive Einrichtung für eine besonders angenehme Atmosphäre sorgen.



Die DallFlex-Systemfamilie macht barrierefreie Badkonzepte möglich.

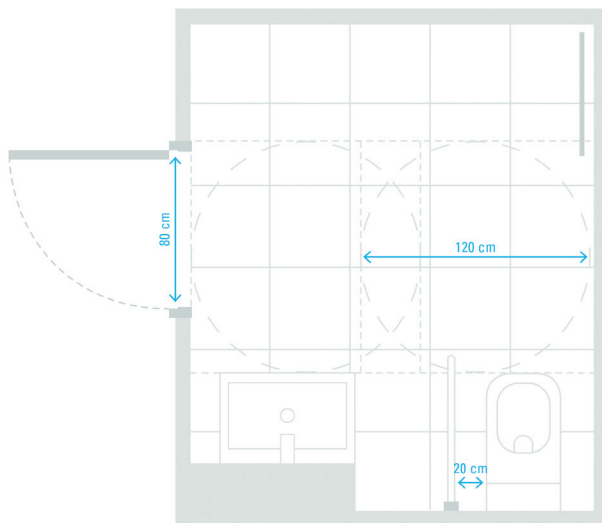


Frei zugängliche Flächen mit der DallFlex-Systemfamilie

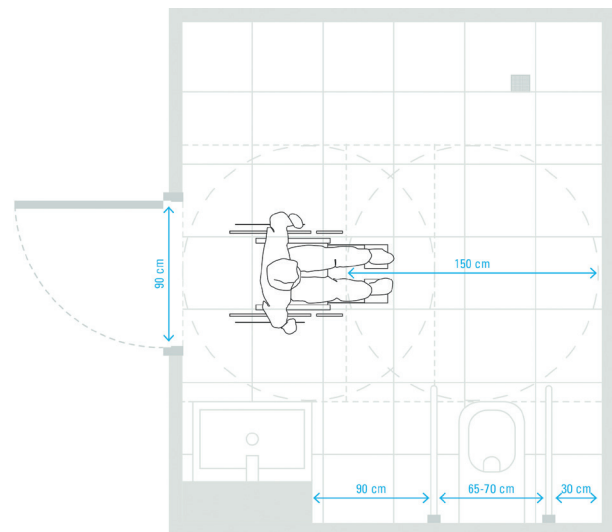
# Bewegungsflächen und Abstände

Damit ein Bad barrierefrei ist, muss es vor allem genug Platz bieten. Gerade Rollstuhlfahrer benötigen ausreichende Bewegungsflächen, um problemlos rangieren zu können. Ein großzügiges Raumangebot erhöht den Komfort und verringert z. B. die Gefahr zu stürzen oder sich zu stoßen. Außerdem können sich auch Helfer oder Pfleger so besser im Bad bewegen.

Welche Maße eingehalten werden müssen, legt die DIN 18040 fest. Wie genau das Bad geplant sein muss, hängt natürlich immer von den jeweiligen Voraussetzungen vor Ort ab, etwa von der Grundfläche des Raums oder davon, wie das Bad eingerichtet werden soll.



Exemplarischer Grundriss barrierefreies Bad



Exemplarischer Grundriss rollstuhlgerechtes Bad

„Barrierefrei“ ist nicht gleichbedeutend mit rollstuhlgerecht. Das zeigt sich zum Beispiel bei den Vorgaben für die Platzeinteilung: In einem barrierefreien Bad müssen mindestens 120 x 120 cm Bewegungsfläche vor WC, Waschtisch, Badewanne oder in der Dusche zur Verfügung stehen (die Flächen dürfen sich überschneiden), die Durchgangsbreite der Tür sollte mindestens 80 cm betragen.

Damit ein Raum als rollstuhlgerecht gilt, müssen aber Maße von 150 x 150 cm bzw. 90 cm eingehalten werden. Aber auch Maßnahmen, die Menschen mit ganz anderen Handicaps unterstützen, gehören dazu. Abwechselnde, kontrastreiche Farben etwa erleichtern Menschen mit starker Sehschwäche die Orientierung – was gerade im Bad wichtig ist, da hier Sehhilfen oft abgelegt werden.

# Mehr Komfort mit bodengleichen Duschen

Viele Senioren ziehen die Dusche der Badewanne vor, besonders praktisch sind bodengleiche Duschen. Hier müssen keinerlei Hürden überwunden werden und die Duschfläche lässt sich mit dem Rollator oder Rollstuhl befahren. Allerdings gilt nicht jede bodenebene Dusche automatisch als barrierefrei. Neben den bereits genannten Anforderungen an die Abmessungen müssen nämlich einige zusätzliche Kriterien erfüllt werden:

- **Boden**  
Rutschhemmender Belag
- **Schnittstelle Boden / Duschfläche**  
Bodenbündig, möglichst ohne aufstehende Kanten

- **Wandkonstruktion**  
Stabil genug, damit bei Bedarf mit Duschsitzen oder Haltegriffen nachgerüstet werden kann
- **Armaturen**  
Einhebelmischer oder berührungslose Armaturen lassen sich leicht bedienen. Hebel zeigen nach unten, so dass sich niemand daran verletzt. Berührungslose Armaturen verfügen über eine Temperaturbegrenzung, um Verbrühungen zu verhindern. In rollstuhlgerechten Duschen sollten Armaturen 85 cm über dem Duschboden angebracht werden, damit auch sitzende Personen sie gut erreichen.

In öffentlichen Gebäuden wie Krankenhäusern, Hotels, Heimen oder Schwimmbädern sind bodengleiche Duschen längst Standard. In Neubauten werden sie auch im privaten Bereich immer beliebter.



Duschrinne Zentrix, Schnittstelle Boden / Duschfläche ohne aufstehende Kanten



## Gefälleplanung

Bei bodengleichen Duschen muss das Gefälle sorgfältig und richtig geplant werden, um eine störungsfreie Entwässerung zu gewährleisten. Damit das Wasser ablaufen kann, muss die Duschfläche mit einer leichten Neigung konstruiert werden, welche das Wasser zum Ablauf führt. Welches Gefälle benötigt wird, hängt auch von der Position der Entwässerung und dem Oberbelag ab.

Für rollstuhlgerechte Duschen empfiehlt sich außerdem ein zentralplatzierter Punktablauf.

### Wenig Platz im Bodenaufbau

Neue Ablaufgehäuse sind zwar deutlich flacher als ältere Modelle und führen somit zu niedrigeren Aufbauhöhen.

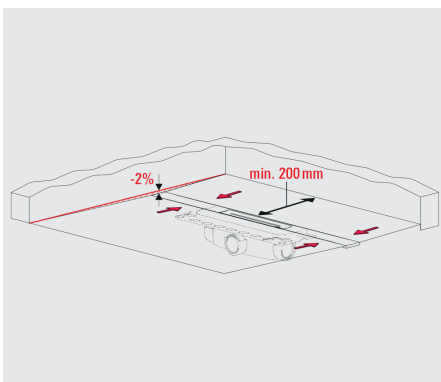
Dennoch weist der Bodenaufbau nicht überall die Mindesthöhe auf, die nötig ist, um das Gefälle für eine bodengleiche Dusche zu verlegen. Gerade bei der Sanierung, speziell in Altbauten, ist das ein häufiges Problem. In solchen Situationen stellen Ablaufsysteme mit Pumpe die einfachste Lösung dar, denn sie transportieren das Duschwasser auch in höhergelegene Leitungen.

### Gefälleplanung im Türbereich

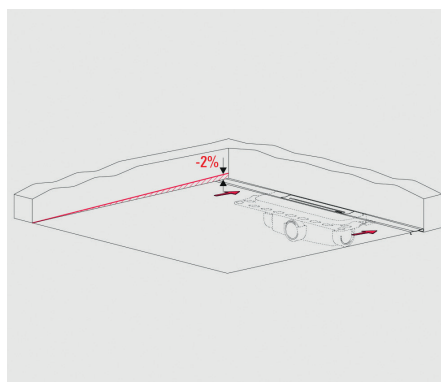
Im Normalfall wird das Gefälle von der Tür weg und zum Ablauf hin verlegt. Dabei muss darauf geachtet werden, dass kein Wasser aus abgedichteten Bereichen in nicht abgedichtete Bereiche eindringen kann.

Je nach Intensität der Wassereinwirkung kann es notwendig sein, einen Schwellenabschluss mit 1 cm Höhenunterschied oder sogar eine Rinne im Türbereich zu installieren. In privaten Bädern sind solche Maßnahmen aber in der Regel nicht erforderlich. Nach DIN 18534-1 muss außerdem die Abdichtung die Leibung hochgeführt und auch hinter der Zarge angebracht werden. Allerdings hängt die Ausführung der Abdichtung im Türbereich immer von der Lage der Dusche ab, dem Gefälle der Duschfläche und ob eine Duschabtrennung vorhanden ist.

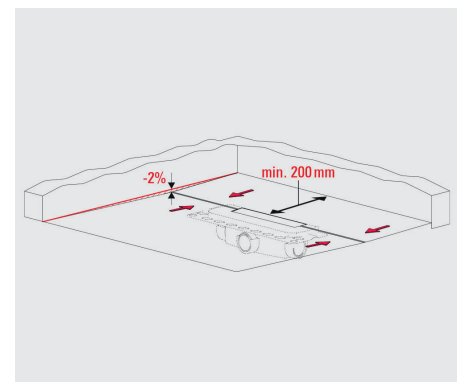
## Duschrinne CeraFloor



CeraFloor Select / CeraFloor Pure

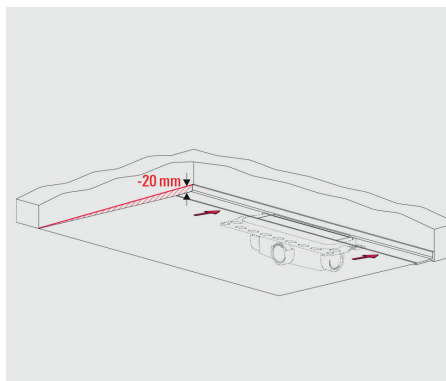


CeraFloor Select / CeraFloor Pure

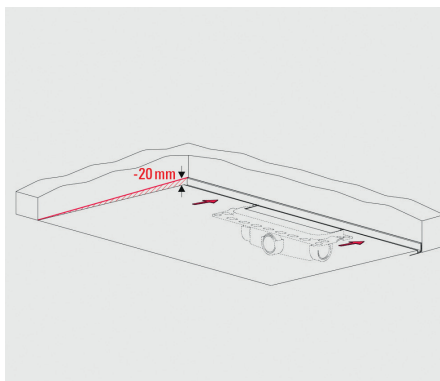


CeraFloor Individual

## Duschrinne CeraWall

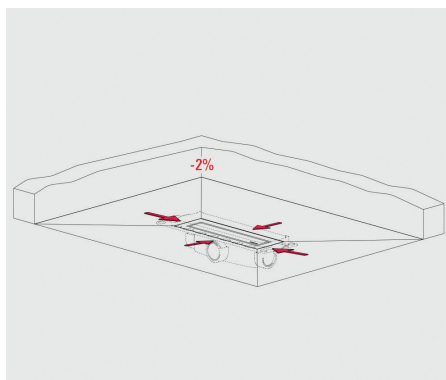


CeraWall Select / CeraWall Pure



CeraWall Individual

## Duschrinnen Zentrix / CeraNiveau / CeraFrame Individual



Zentrix / CeraNiveau / CeraFrame Individual

## Unterfahrbare Waschtische – ideal für die Nutzung im Sitzen

Unterputz- und Raumspar-Siphons brauchen wesentlich weniger Platz als konventionelle Lösungen. So genießen Rollstuhlfahrer ausreichende Beinfreiheit und können nahe genug an das Becken heranfahren. Auch Personen, die zwar keinen Rollstuhl gebrauchen, sich aber beim Waschen dennoch lieber setzen, profitieren davon. Außerdem senken solche Siphons die Verletzungsgefahr, da man sich an ihnen weder stoßen noch verbrühen kann.

Abgesehen davon sorgen auch die richtigen Armaturen für barrierefreie Waschbecken. Ebenso wie in der Dusche empfehlen sich hier Einhebelmischer und berührungslose Optionen. Speziell für Rollstuhlfahrer bieten Ablageflächen in der Nähe des Waschtischs und tieferhängende Spiegel mehr Komfort, da sie auch aus sitzender Position heraus gut erreicht bzw. eingesehen werden können.

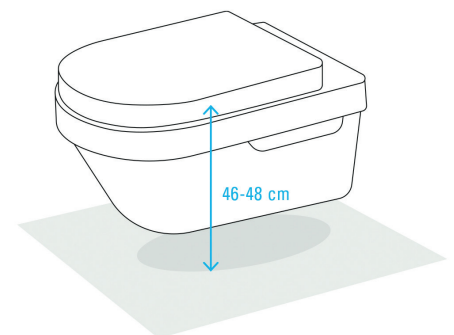


Wandeinbau-Waschtisch-Siphons: ideal für Waschtischunterschranke und unterfahrbare Waschtische geeignet, einsetzbar in barrierefreien Bädern

## Bedarfsgerechte WCs erleichtern den Alltag

Laut DIN 18040 eignet sich eine Höhe von 46 bis 48 cm besser für ein einfaches, schmerzfreies Aufstehen und Hinsetzen. Leben mehrere Personen in einem Haushalt, kann sich die Investition in ein höhenverstellbares WC lohnen.

Zudem sollte auch ein ausreichender seitlicher Abstand zur Wand oder zu anderen Sanitär-Objekten eingeplant werden. Dieser beträgt mindestens 20 cm, für Rollstuhlfahrer 90 cm auf der einen und 30 cm auf der anderen Seite. Weiterhin erleichtern Stützklappgriffe an beiden Seiten das Umsetzen.



Sitzhöhe für einfaches, schmerzfreies Aufstehen und Hinsetzen

# Finanzielle Fördermöglichkeiten für den barrierefreien oder altersgerechten Badumbau

Laut einer Studie des Instituts für Wohnen und Umwelt werden in Deutschland bis 2035 rund 2 Mio. altersgerechte Wohnungen fehlen. Gleichzeitig steigt der Anteil älterer Menschen. Entsprechend drängt der altersgerechte Umbau. Damit dieser zügig vorankommt, braucht es sowohl die passende Technik als auch die finanziellen Mittel.

Entwässerungstechnologie von Dallmer reduziert schon seit Jahren Barrieren im Bad. Den Trend weg von der typischen Duschkabine und hin zu bodenebenen, schwellenlosen Duschen hat Dallmer nicht nur erkannt, sondern aktiv begleitet. Insbesondere DallFlex und DallDrain bieten zwei Systeme, mit denen sich bodengleiche Duschen auch im Bestand

unkompliziert realisieren und individuell gestalten lassen. Für die Linienentwässerung eignet sich besonders das Ablaufgehäuse DallFlex Plan, da seine Bauhöhe nur 65 mm beträgt. Wie alle DallFlex-Ablaufgehäuse ist es mit verschiedenen Duschrinnen kombinierbar und kann in der Fläche oder an der Wand positioniert werden. Wird ein Punktablauf bevorzugt, überzeugt das extra flache Ablaufgehäuse DallDrain Plan (Bauhöhe 55 mm), nicht zuletzt weil es mit verschiedenen attraktiven Aufsätzen kombiniert werden kann. Ist es bei einer Badmodernisierung aufgrund der baulichen Gegebenheiten überhaupt nicht möglich, eine bodengleiche Duschen mit Schwerkraftentwässerung zu installieren, weil der geplante Bodenablauf unterhalb der Abwasser-

leitung liegt, schafft die Connect-Aktiventwässerung Abhilfe: mit einer Bodenablaufpumpe, die das Duschwasser in höhergelegene Leitungen transportiert.

Geht es um die Finanzierung, können Bauherren:innen und Renovierer:innen auf verschiedene Förderprogramme zurückgreifen. So vergibt die KfW den Investitionszuschuss 455-B „Barrierereduzierung“ sowie den Kredit 159 „Altersgerecht Umbauen“ und auch die Pflegekassen helfen. Weitere Unterstützungsmöglichkeiten finden Sie über die Online-Fördermittelsuche des Magazins „gutesbad“.

## 455-B Barrierereduzierung – Investitionszuschuss

Der KfW-Investitionszuschuss 455-B „Barrierereduzierung“ dient zum Abbau von Barrieren und zur Erhöhung des Wohnkomforts. Für 2024 stehen 150 Mio. Euro zur Verfügung. Damit unterstützt die KfW Maßnahmen zur Barrierereduzierung wie folgt:

- 10 % der förderfähigen Investitionskosten für Einzelmaßnahmen zur Barrierereduzierung. Der Zuschuss kann bis zu 2.500 Euro betragen.
- 12,5 % der förderfähigen Investitionskosten bei Komplettumbau nach Standard „Altersgerechtes Haus“ (eine bestimmte, von der KfW vorgegebene Maßnahmenkombination). Der Zuschuss kann bis zu 6.250 Euro betragen.

Bei Maßnahmen zur Barrierereduzierung zahlt die KfW einen Zuschuss für förderfähige Investitionskosten von mindestens 2.000 Euro pro Antrag bis maximal 25.000 Euro im (Einzelmaßnahmen) bzw. 50.000 Euro (Standard „Altersgerechtes Haus“) je Wohneinheit.

### KfW-Zuschuss beantragen – Merkblätter und Zuschussportal

Neben bodengleichen Duschen fördert die KfW auch viele weitere Maßnahmen zur barrierefreien Gestaltung des Bads oder anderer Wohnbereiche. Was im Einzelnen unterstützt wird, lässt sich in den entsprechenden Merkblättern nachlesen. Diese definieren sowohl die Ziele, Bedingungen und die Höhe des Zuschusses als auch die technischen Mindestanforderungen an die jeweiligen Maßnahmen.

**Alle wichtigen Informationen finden Sie hier: Info KfW-Zuschuss**

Einen Zuschuss beantragen kann jede Privatperson (private Eigentümer:innen, Ersterwerber:innen oder Mieter:innen), die ihr Haus oder ihre Wohnung umbaut oder erstmalig eigenen Wohnraum kauft. Der Antrag kann online im KfW-Zuschussportal gestellt werden.

**Details zur Antragstellung finden Sie hier: KfW-Zuschussportal**



## 159 Altersgerecht Umbauen – Kredit

Dieser Förderkredit der KfW-Bank dient dem Abbau von Barrieren und soll den Wohnkomfort erhöhen. Gefördert werden unter anderem der Umbau von Badezimmern, die Modernisierung von Sanitärprojekten, die Änderung der Raumaufteilung zu Gunsten der Barrierefreiheit und der Einbau bodengleicher Duschen. Privatpersonen, Eigentümergemeinschaften, Bauträger, Wohnungsunternehmen oder -genossenschaften sowie Körperschaften und Institutionen des öffentlichen Rechts sind berechtigt, einen Förderkredit zu beantragen.

Pro Wohneinheit kann ein Kredit von bis zu 50.000 Euro beantragt werden, für den ein effektiver Jahreszins von 2,74 % bei 10 Jahren Laufzeit, 2 tilgungsfreien Anlaufjahren und 5 Jahren Zinsbindung gilt (Stand 12.12.22). Die KfW zahlt den Betrag als Gesamtsumme oder in Teilbeträgen aus. Beantragt wird der Kredit nicht direkt bei der KfW-Bank, sondern bei der Bank der Antragsteller:innen.

**Alle wichtigen Infos finden Sie hier:  
Info KfW-Kredit**

## Wohnumfeldverbessernde Maßnahmen der Pflegekassen

Personen, bei denen ein Pflegegrad festgestellt wurde, unabhängig von der Höhe der Pflegestufe, können sich von den Pflegekassen sogenannte „wohnumfeldverbessernde Maßnahmen“ bezuschussen lassen. Die Maßnahmen werden bei der Kasse der Versicherungsnehmer:innen beantragt.

Ziel ist es, den Wohnraum so zu gestalten, dass die Pflege zuhause ermöglicht bzw. erleichtert oder die Selbstständigkeit der pflegebedürftigen Person im Alltag erhöht wird. Für Umbaumaßnahmen, die mit erheblichen Eingriffen in die Bausubstanz verbunden sind, können bis zu 4.000 Euro beantragt werden. Die pflegegerechte Badanpassung mit bodengleicher Dusche ist ein typisches Beispiel für solche Maßnahmen.

**Alle wichtigen Infos finden Sie hier:  
Info Pflegekassen-Zuschuss**

## Online-Fördermittelsuche

Bauherren:innen und Renovierer:innen, die weitere Fördermöglichkeiten suchen, finden beim Special-Interest-Magazin „gutesbad“ eine übersichtliche Online-Suche. Nach wenigen Angaben zu Adresse, Immobilie und geplanten Maßnahmen erhalten sie hier eine Übersicht über die verschiedenen Förderoptionen für den barrierefreien oder altersgerechten Badumbau.

**Die Fördermittel-Suche finden Sie hier:  
Jetzt suchen**

# DIN 18040

<b>DIN 18040</b>	Barrierefreies Bauen – Planungsgrundlagen
<b>Ziel der Norm</b>	Die DIN 18040 dient der Planung, Bemessung und Ausführung baulicher Anlagen unter dem Gesichtspunkt der Barrierefreiheit. Grundsätzlich geht es darum, allen Bürgern gesellschaftliche Teilhabe und die freie Bewegung, möglichst ohne die Unterstützung Dritter, zu ermöglichen. In Übereinstimmung mit dem Behindertengleichstellungsgesetz (BGG) soll die DIN 18040 dazu führen, dass die vorhandene Infrastruktur von allen Menschen gleichberechtigt genutzt werden kann.
<b>Gliederung</b>	Die DIN 18040 besteht aus drei Teilen: – DIN 18040-1: Öffentlich zugängliche Gebäude – DIN 18040-2: Wohnungen – DIN 18040-3: Öffentlicher Verkehrs- und Freiraum  Für die Entwässerungstechnik relevant sind Teil 1 und Teil 2.
<b>DIN 18040-1</b>	Barrierefreies Bauen – Planungsgrundlagen – Teil 1: Öffentlich zugängliche Gebäude Zu „öffentlichen Gebäuden“ zählen im Sinne der Norm u. a.: – Einrichtungen der Kultur und des Bildungswesens, z. B. Museen – Sport- und Freizeitstätten – Krankenhäuser, Arztpraxen etc. – Büro-, Verwaltungs- und Gerichtsgebäude – Verkaufs- und Gaststätten – Parkplätze und Tiefgaragen – Öffentliche Toiletten  Da der öffentliche Bereich für alle Bürger, unabhängig von physischen, motorischen oder kognitiven Einschränkungen zugänglich sein soll, müssen hier im Zweifelsfall höhere Anforderungen erfüllt werden. Zum Beispiel müssen Bewegungsflächen rollstuhlgerecht sein, während es im privaten Bereich je nach individuellem Bedarf ausreichend sein kann, barrierefreie Maße umzusetzen.
<b>DIN 18040-2</b>	Barrierefreies Bauen – Planungsgrundlagen – Teil 2: Wohnungen Diese Norm definiert, welche Vorgaben erfüllt sein müssen, damit Gebäude oder bauliche Anlagen als barrierefrei gelten. Die Norm unterscheidet zwischen „rollstuhlgerecht“ (ist mit höheren Anforderungen verbunden) und barrierefrei. Der Buchstabe „R“ zeigt an, dass es rollstuhlgerecht gebaut wurde bzw. gebaut werden muss (siehe „Maße im Bad“: DIN 18040-2 R). Dieser Teil der Norm soll einem weiten Personenkreis den Alltag erleichtern. Dazu gehören Rollstuhlfahrer, aber auch Menschen mit sensorischen oder kognitiven Einschränkungen, groß- oder kleinwüchsige Personen, Senioren, Kinder und Menschen mit Kinderwagen oder viel Gepäck.
<b>Maße im Bad</b>	Die folgenden Tabellen zeigen einen Ausschnitt der wichtigsten Vorgaben für barrierefreie bzw. rollstuhlgerechte Bäder nach DIN 18040-1 und 18040-2. Im Mittelpunkt stehen hier die Maße von und die Bewegungsflächen vor ausgewählten Sanitäröbekten.

# Maße im Bad

Empfohlene Maße der Sanitärobjekte	DIN 18040-2		DIN 18040-2 R*		DIN 18040-1	
	Breite	Tiefe	Breite	Tiefe	Breite	Tiefe
Maße in cm						
Einzelwaschtisch	60	55	60 / 75	55 / 60	60 / 75	55 / 60
Handwaschbecken	45	35	45	45 / 50	45	45 / 50
Klosett Spülung vor der Wand	40	75	40	70	40	70
Klosett Spülung für Wandeinbau	40	60	40	70	40	70
Duschwanne / Duschplatz	120	120	150	150	150	150
Waschmaschine / Trockner	60	60	60	60	60	60

Mindest-Bewegungsflächen	DIN 18040-2		DIN 18040-2 R*		DIN 18040-1	
	Breite	Tiefe	Breite	Tiefe	Breite	Tiefe
Maße in cm						
Einzelwaschtisch	120	120	150	150	150	150
Handwaschbecken	120	120	150	150	150	150
Klosett Spülung vor der Wand	120	120	150	150	160 / 220	150
Klosett Spülung für Wandeinbau	120	120	150	150	160 / 220	150
Duschwanne / Duschplatz	120	120	150	150	150	150
Waschmaschine / Trockner	120	120	150	150	60	60

\*R = rollstuhlgerecht

# Glossar

## Barrierefreies Bauen

Der Anspruch, Gebäude und öffentliche Plätze so zu gestalten, dass sie für alle Menschen ausnahmslos und uneingeschränkt zugänglich sind. Genaue Vorgaben dazu machen u. a. die DIN 18040, die DIN 32984 und die DIN 32975.

## Bewegungsflächen

Freie Flächen, die im Bad oder in anderen Räumen zum Rangieren eingeplant werden. Gerade für Rollstuhlfahrer ist das wichtig, da sie mehr Platz z. B. zum Wenden benötigen.

## Bewertungsgruppen der Rutschhemmung

In Barfuß-Bereichen, dazu zählen auch Duschflächen, gibt es drei Bewertungsgruppen zur Beschreibung der Rutschhemmung von Bodenbelägen: A für trockene Böden, B für nasse Böden und C für Schwimmbäder.

## DIN 18040

Sowohl das Grundgesetz als auch die UN-Behindertenrechtskonvention verlangen die Wahrung der Menschenrechte und bestimmter Grundfreiheiten. Das untermauert die Wichtigkeit des barrierefreien Bauens, damit auch Menschen mit Behinderungen persönliche Mobilität und unabhängige Lebensführung ermöglicht wird. Die DIN 18040 setzt diese Forderung in konkrete Anweisungen für Planung und Bau um, sie betrifft sowohl öffentlich zugängliche Gebäude als auch Wohnungen und öffentliche Verkehrs- sowie Freiräume.

## Einhebelmischer

Armaturen am Waschbecken mit nur einem Hebel, im Gegensatz zur Mischbatterie, bei der es getrennte Hebel o. ä. zur Einstellung von warmem und kaltem Wasser gibt. Der Vorteil von Einhebel- oder auch Einhandmischern besteht darin, dass sie mit einer Hand bedient werden können und sich die Temperatur schon im Voraus in etwa regulieren lässt.

## Kreditanstalt für Wiederaufbau (KfW)

1948 wurde die Förderbank KfW gegründet, um den Wiederaufbau der deutschen Wirtschaft zu unterstützen. Heute ist sie für die Realisierung von öffentlichen Aufgaben zuständig. Beispiele sind die Mittelstandsförderung, Bildungsfinanzierung und ein breites Unterstützungsangebot für den Bereich Bauen, Wohnen und Energiesparen.

## Rutschhemmender Bodenbelag

Zur Sicherheit der Bewohner und Nutzer müssen im Sinne des barrierefreien Bauens rutschhemmende Bodenbeläge verlegt werden. In öffentlichen Gebäuden und in Eingangsbereichen von Wohnungen ist nach BGR 181 mindestens R 9 gefordert, in Duschplätzen rutschhemmende Bodenbeläge der Bewertungsgruppe B nach GUV-I 8527.

## R-Wert

Der R-Wert gibt Auskunft darüber, wie rutschhemmend ein Bodenbelag ist. Ermittelt wird er, indem zwei Prüfer in normierten Arbeitsschuhen über ein neues Exemplar des zu prüfenden Bodenbelags gehen. Dabei wird der Neigungswinkel langsam angehoben. Kommt eine der beiden Personen ins Rutschen oder fühlt sich unsicher, wird der Neigungswinkel und der R-Wert ermittelt. Die DIN 51130 regelt die Klassifizierung der Bodenbeläge, demnach unterscheidet man R 9 bis R 13.

## Vereinigung Deutsche Sanitärwirtschaft (VDS)

Die Vereinigung Deutsche Sanitärwirtschaft e. V. ist der Dachverband der deutschen Unternehmen (Industrie, Großhandel und Fachhandwerk) im Bereich Bad und Sanitär. Zu ihren Aufgaben zählen Öffentlichkeitsarbeit, Marktforschung, Normung und Standardisierung sowie die Förderung der Digitalisierung und des barrierefreien Bauens.

### Quellen

1. Nettelstroth, Ulrich: Barrierefrei ist noch nicht Standard, in: Märkische Allgemeine (2017), URL: <http://sonderthemen.maz-online.de/barrierefrei-ist-noch-nicht-standard-20497> (zuletzt abgerufen am 08. März 2017)
2. Terragon: Im Fokus: Was bedeutet eigentlich Barrierefreiheit?, in: Newsletter 2017, Ausgabe 1, URL: <http://www.terragon-gmbh.de/newsletter/terragon-2017-01.html#imedit> (zuletzt abgerufen am 08. März 2017)