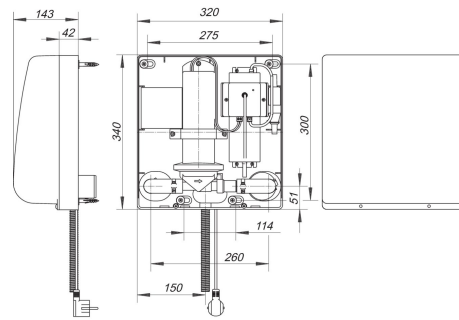
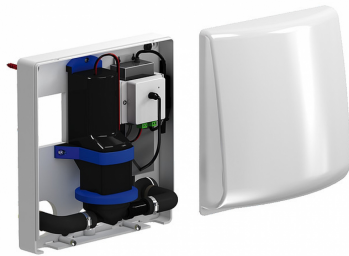


## Installations-Box Aktiv

Artikel Nr. **525819**  
 GTIN/EAN: 4001636525819  
 Rabattgruppe: 9



### Automatische Entwässerungspumpe

#### Ausführung:

- Steuereinheit und Netzteil vormontiert in spritzwassergeschütztem (IP 65), wartungsfreundlichem Gehäuse aus schlagfestem ABS-Kunststoff
- Anschlussstücke zur optimalen Anbindung an Saug- und Druckleitung
- Netzkabel zum Direktanschluss an 230 Volt

#### Pumpendaten:

- Wartungsfreie Membranpumpe mit Rückschlagklappen
- Pumpenleistung 12 l/min
- Saughöhe max. 300 mm
- Länge Saugleitung max. 5 m PVC-U-Rohr, d: 20 mm
- Druckhöhe max. 500 mm
- Länge Druckleitung max. 1 m
- geeignet für fäkalienfreies Abwasser, Schwebstoffe förderfähig bis max. Größe 6 mm

## Ersatzteile

| Artikel Nr. | Bezeichnung                                  | Abmessungen    |
|-------------|--|----------------|
| 527011      | Duschelement CeraBoard Aktiv, 1000 x 1000 mm | 1000 x 1000 mm |
| 527028      | Duschelement CeraBoard Aktiv, 1200 x 1200 mm | 1200 x 1200 mm |
| 527035      | Duschelement CeraBoard Aktiv, 1500 x 1500 mm | 1500 x 1500 mm |
| 527042      | Duschelement CeraBoard Aktiv, 900 x 1200 mm  | 900 x 1200 mm  |
| 527004      | Duschelement CeraBoard Aktiv, 900 x 900 mm   | 900 x 900 mm   |

**Zubehör**

| <b>Artikel Nr.</b> | <b>Bezeichnung</b>                                       | <b>Abmessungen</b>  |
|--------------------|--|---------------------|
| 527103             | Bodenablauf CeraDrain Aktiv K 12, d: 20 mm, 120 x 120 mm | DN 50, 120 x 120 mm |