

## Wandeinbau-Waschgeräte-Siphon **HL 406** senkrecht

Washing machine dishwasher trap vertical

Siphon à encastrer pour machines à laver vertical

Wandinbouwsifon voor (af)wasmachines verticaal

Sifón para empotrar para aparatos de lavado vertical

Sifão para máquina de lavar de montar na parede vertical

Syfon podtynkowy do pralki/zmywarki pionowy



**DALLMER**

## Wichtige Hinweise

Important notes / Important précisions / Belangrijk Opmerking /  
Importantes Nota / Importante Nota / Istotne informacje

- DE Die einschlägigen Verarbeitungsrichtlinien aller beteiligten Gewerke sind zu berücksichtigen!
- GB The relevant processing guidelines of all trades involved must be considered!
- FR Respecter les directives de transformation de tous les corps de métier concernés !
- NL De relevante verwerkingsrichtlijnen van alle betrokken vakmannen en materialen moeten in acht worden genomen!
- ES Deben observarse las directrices de procesamiento pertinentes de todos los oficios implicados!
- PT As diretrizes de processamento relevantes de todas as negociações envolvidas devem ser consideradas!
- PL Należy przestrzegać odpowiednich wytycznych montażu dla wszystkich branż, których to dotyczy!

- DE Alle technischen Daten der Montageanleitung sind sorgfältig erstellt, bei offensichtlichen Irrtümern bleiben nachträgliche Korrekturen vorbehalten.
- GB All technical data of the installation manual has been prepared with care, subject to subsequent corrections of obvious errors.
- FR Toutes les informations techniques figurant dans la notice de montage sont élaborées avec soin. En cas d'erreurs manifestes, des corrections ultérieures demeurent sous réserve.
- NL Alle technische gegevens van de montage-instructies zijn zorgvuldig opgesteld, bij duidelijke fouten blijven latere correcties voorbehouden.
- ES Todos los datos técnicos de estas instrucciones de montaje se elaboraron con la debida atención, en caso de errores notorios nos reservamos el derecho a efectuar las correcciones oportunas.
- PT Todos os dados técnicos das instruções de montagem foram elaborados meticulosamente. Em caso de erros evidentes, reservamos para nós o direito a correções posteriores.
- PL Wszystkie dane techniczne zawarte w instrukcji montażu zostały starannie spisane. W przypadku oczywistych pomyłek zastrzegamy sobie prawo do wprowadzania późniejszych zmian.

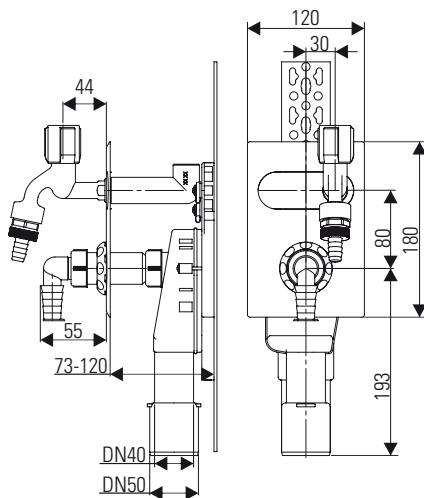
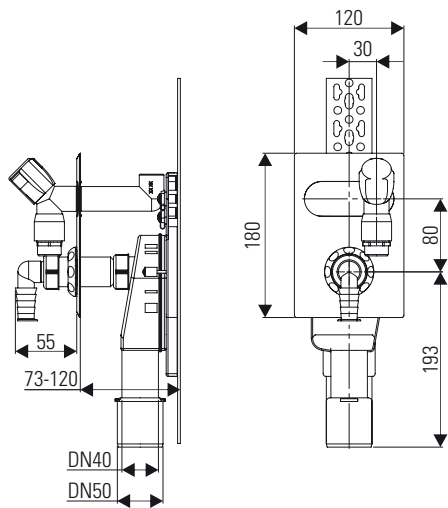
- DE **Hinweis:** Die Einhaltung dieser Einbau-Empfehlung ist Voraussetzung für einen Gewährleistungsanspruch auf der Grundlage unserer Verkaufs- und Lieferbedingungen.
- GB **Note:** Compliance with this installation recommendation is required for a warranty claim based on our sales and delivery conditions.
- FR **Remarque :** L'observation de cette recommandation de pose est la condition préalable pour un recours en garantie sur la base de nos conditions de vente et de livraison.
- NL **Opmerking:** Het opvolgen van de aanbevelingen voor het inbouwen is - op basis van onze Voorwaarden voor Verkoop en Levering een voorwaarde om aanspraak te kunnen maken op garantie.
- ES **Nota:** El cumplimiento de esta recomendación de montaje es requisito indispensable para el derecho de garantía según nuestras condiciones de venta y entrega.
- PT **Nota:** A observação deste recomendação de montagem é uma condição para o direito à garantia com base nas condições de venda e fornecimento.
- PL **Wskazówka:** Zgodnie z naszymi warunkami sprzedaży i dostawy gwarancja obowiązuje tylko wówczas, gdy przestrzegane są niniejsze zalecenia dotyczące montażu.

## Einbaumaße

Installation dimensions / Cotes de montage / Inbouwmaten /  
Dimensiones de montaje / Dimensões de montagem / Wymiary montażowe

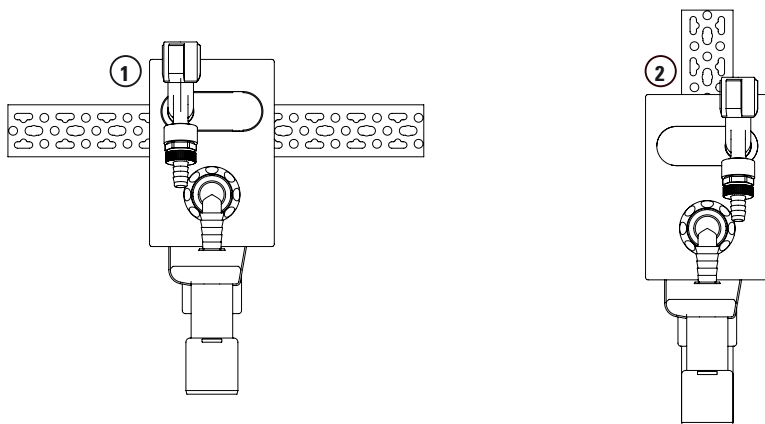
130648

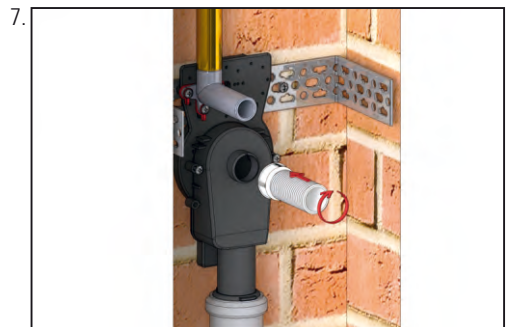
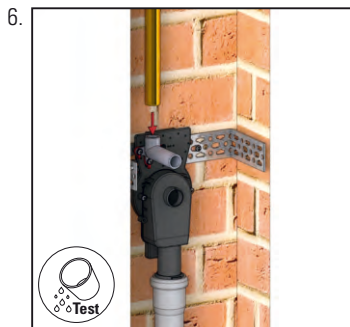
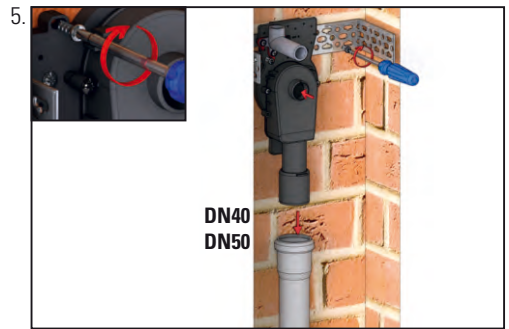
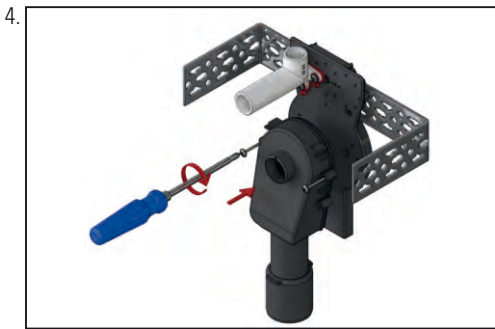
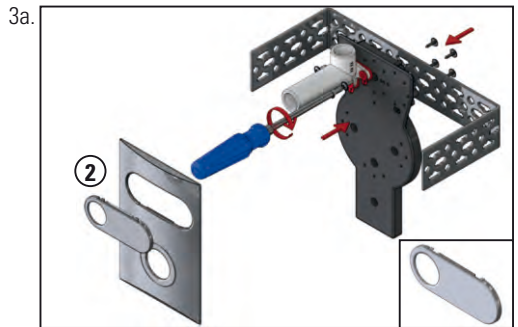
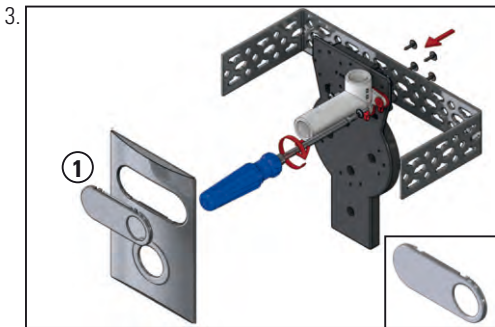
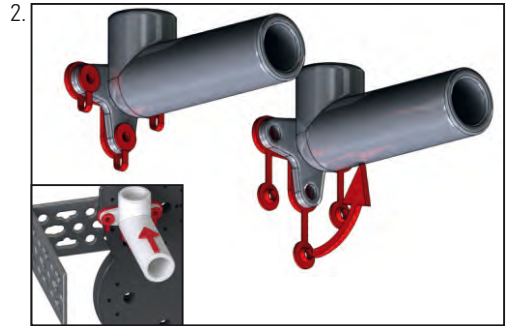
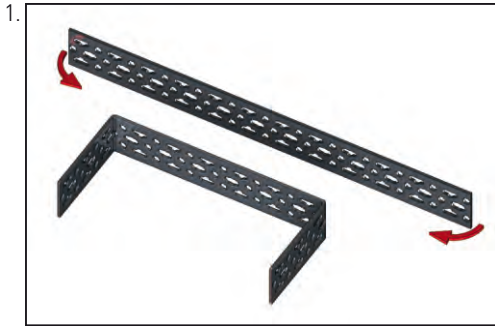
130730

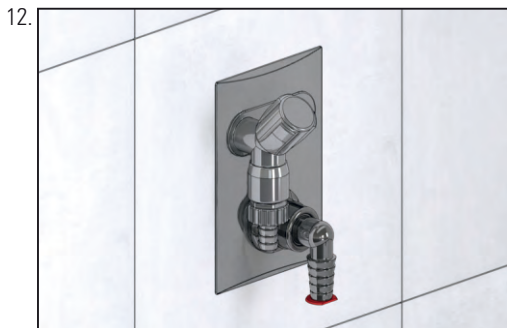
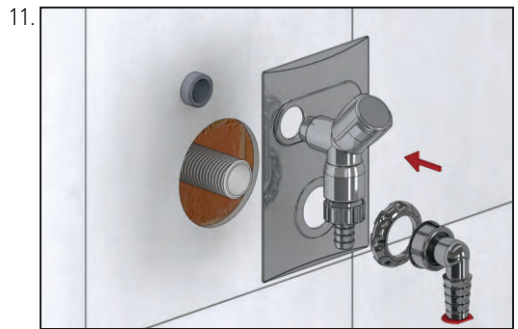
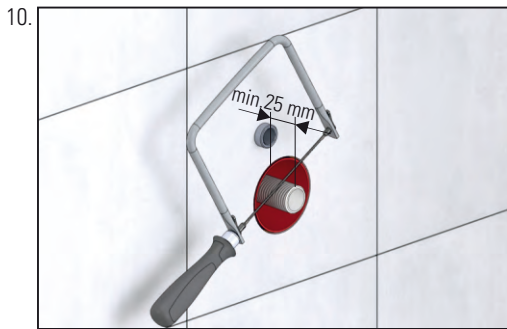


## Einbauvarianten

installation versions / variantes d'installation / installatie varianten /  
variantes de montaje / variantes de instalação / warianty montażowe

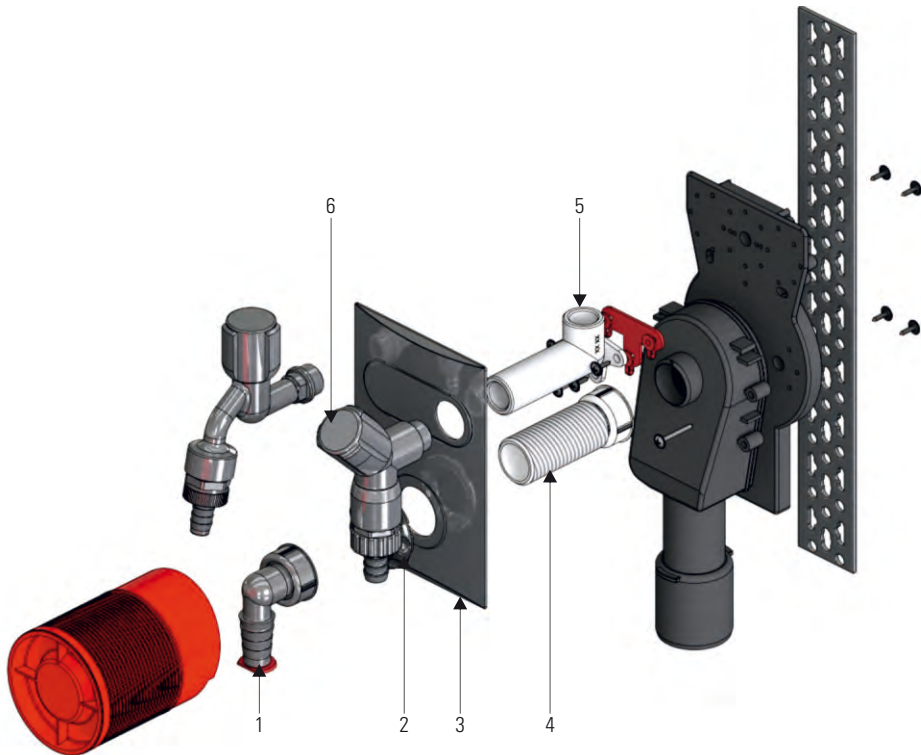






# Ersatzteile

Spare parts / Remplacement / Reserveonderdeel /  
Pieza de recambio / Peça sobresselente / Części zamienne



1	Winkelschlauchtülle 1" / Hose connector 1" / Embout à olive coudé 1" / Haakse slangaansluiting 1" / Codo portatubo 1" / Bocal para tubo angular 1" / Kątowa złączka węzowa 1"	090324 grau 090348 weiß
2	Kontermutter 1" / Lock nut 1" / Contre-écrou 1" / Contramoer 1" / Contratuercia 1" / Contraporca 1" / Nakrętka 1"	140142 grau 140159 weiß 140166 verchromt
3	Abdeckplatte / Cover plate / Plaque de recouvrement / Afdekplaat / Placa de cubierta / Placa de cobertura / Plytka oslonowa	141514
4	Gewindeverlängerung 1" / Threaded inlet extension 1" / Rallonge filetée 1" / Verlengstuk met schroefdraad 1" / Prolongador de rosca 1" / Prolongamento roscado 1" / Przedłużka gwintowana 1"	140104
5	Wandscheibe 1/2" / Wall elbow 1/2" / Panneau mural 1/2" / Muurplaat 1/2" Disco mural 1/2" / Joelho com pater 1/2" / Kolano instalacyjne 1/2"	140203
6	Geräteventil / Concealed on/off valve / Robinet d'arrêt / Inboukraan / Llave de paso / Válvula de encastrar / Zawór podtykowy	140067



Dallmer GmbH + Co. KG  
Wiebelsheidestraße 25  
59757 Arnsberg  
Germany

T +49 2932 9616 - 0  
F +49 2932 9616 - 222  
E [info@dallmer.de](mailto:info@dallmer.de)  
W [dallmer.com](http://dallmer.com)

148130648 - 23/02

**DALLMER**