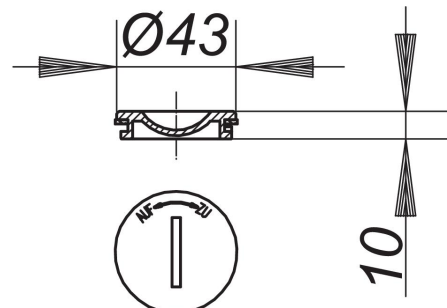


Śruba zamykająca otwór rewizyjny do 54, 55, 57, 57 AK, 58, 71

Numer artykułu: 590015

GTIN: 4001636590015

Grupa rabatowa: 3



Opis:

Śruba zamykająca otwór rewizyjny do 54, 55, 57, 57 AK, 58, 71

część zamienna, śruba zamykająca do otworu do czyszczenia w korpusie wpustu typu 54, 55, 57, 58 oraz wpustach piwnicznych typu 57 AK und 71 materiał: polipropylen o dużej udarności

Części zamienne:

541055 Floor drain body type 54, DN 50/DN 70

542052 Floor drain body type 54 DallBit, DN 50

551054 Floor drain body type 55, inlet DN 50,

552051 Floor drain body type 55 DallBit, inlet

571076 Floor drain body type 57, DN 70/DN 100

572073 Floor drain body type 57 DallBit, DN 70

581075 Floor drain body type 58, inlet DN 50,

582072 Floor drain body type 58 DallBit, inlet

590053 trap insert for 57, 57 AK , 58

710062 utility drain type 71, DN 100

710161 utility drain type 71/1, DN 50 side inl

710369 utility drain type 71/3, DN 70 side inl