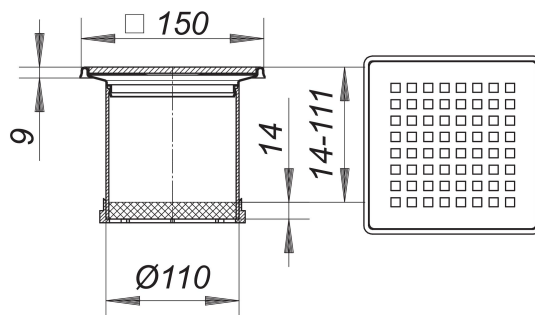


Nasada Quadra, S 10/150, 150 x 150 mm

Numer artykułu: 510167

GTIN: 4001636510167

Grupa rabatowa: 3



Opis:

Nasada Quadra, S 10/150, 150 x 150 mm

pasuje do korpusów wpustu 40, 42 i 46 przedłużka nasady: ABS, możliwość przedłużenia za pomocą rury HT DN 100 ramka: stal nierdzewna 1.4301, 150 x 150 mm ruszt ozdobny: stal nierdzewna 1.4404, grubość 5 mm, 140 x 140 mm, klasa obciążenia L 15 (1,5 t)

Some of these gratings can be supplied with d: 103 mm spigot where its use is allowed. Please enquire.

Części zamienne:

495013 drainage ring S 10