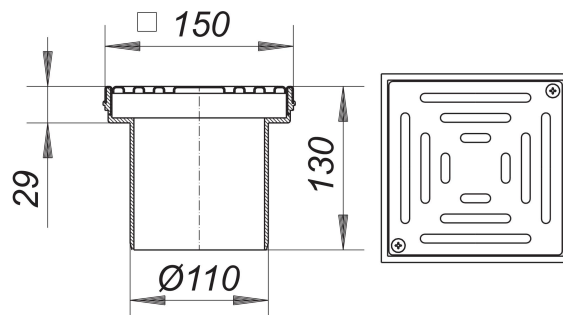


## Wpust odległy KEN 11, 150 x 150 mm

Numer artykułu: 510112

GTIN: 4001636510112

Grupa rabatowa: 3



### Opis:

Wpust odległy KEN 11, 150 x 150 mm

bez syfonu króciec przedłużający: ABS, możliwość przedłużenia za pomocą rury HT DN 100 ramka: stal nierdzewna 1.4301, 150 x 150 mm  
ruszt: stal nierdzewna 1.4301, przykręcany, klasa obciążenia K 3 (300 kg)

These gratings have a connector diameter of 110 mm and can be installed as a grating for an untrapped drain.

Some of these gratings can be supplied with d: 103 mm spigot where its use is allowed. Please enquire.