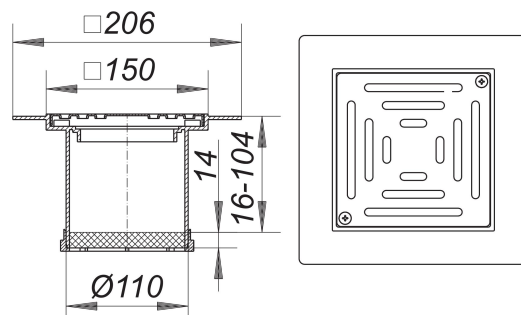


## Nasada PVC-KEN 10, ruszt przykręcany, 150 x 150 mm

Numer artykułu: 510037

GTIN: 4001636510037

Grupa rabatowa: 3



### Opis:

Nasada PVC-KEN 10, ruszt przykręcany, 150 x 150 mm

pasuje do korpusów wpustu 40, 42 i 46 z kołnierzem do wykładzin podłogowych z tworzywa sztucznego przedłużka nasady: PVC, możliwość przedłużenia za pomocą rury HT DN 100 ramka: PVC, 150 x 150 mm ruszt: stal nierdzewna 1.4301, przykręcany, klasa obciążenia K 3 (300 kg)

Some of these gratings can be supplied with d: 103 mm spigot where its use is allowed. Please enquire.

### Części zamienne:

495013 drainage ring S 10