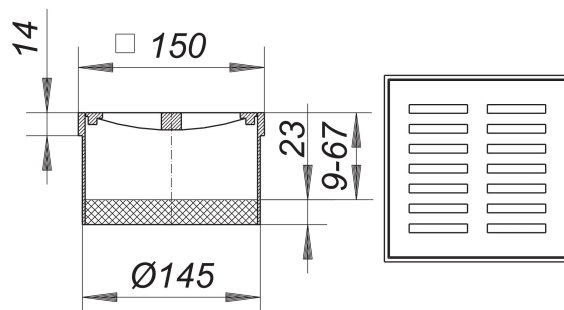


Nasada K 15, ruszt z poliamidu, 150 x 150 mm

Numer artykułu: 500175

GTIN: 4001636500175

Grupa rabatowa: 3



Opis:

Nasada K 15, ruszt z poliamidu, 150 x 150 mm

pasuje do korpusów wpustu typu 54, 55, 57, 58, 61 oraz 61/1 przedłużka nasady: polipropylen, ramka: polipropylen, 150 x 150 mm, ruszt: poliamid, klasa obciążenia K 3 (300 kg)