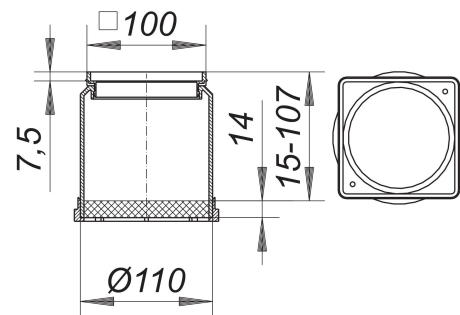


## Króciec nasadowy EN 10, 100 x 100 mm

Numer artykułu: 495204

GTIN: 4001636495204

Grupa rabatowa: 3



### Opis:

Króciec nasadowy EN 10, 100 x 100 mm

pasuje do korpusów wpustu 40, 42 i 46 oraz wpustów balkonowych 83 i 84 ramka: ABS, 100 x 100 mm, przedłużka: polipropylen o dużej udarności, możliwość przedłużenia za pomocą rury HT DN 100

### Części zamienne:

495013 drainage ring S 10