

Edelstahl-Flanschring DG 15

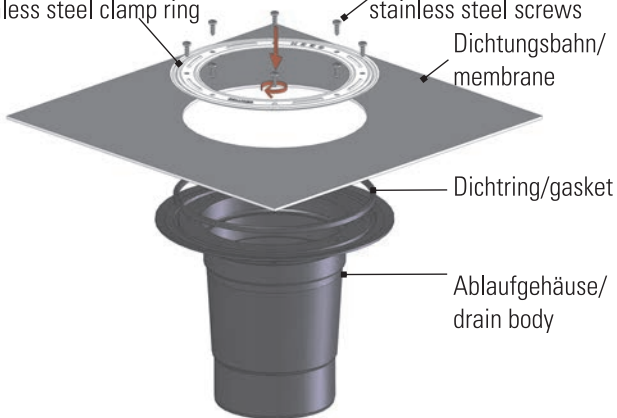
Clamp ring DG 15

Art.-Nr./item no.: 864956

Edelstahl-Flanschring/
stainless steel clamp ring

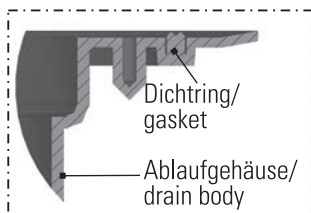
Edelstahl-Schrauben/
stainless steel screws

Dichtungsbahn/
membrane



Dichtring/gasket

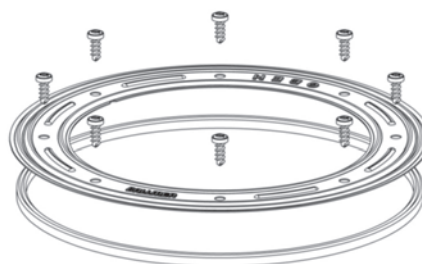
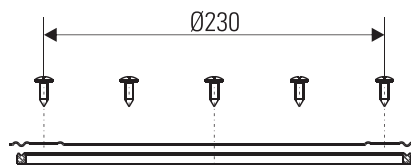
Ablaufgehäuse/
drain body



Dichtring/
gasket

Ablaufgehäuse/
drain body

Einbau-Maße/Installation dimensions



Made in Germany

348864956-11/10

DALLMER

Dallmer GmbH + Co. KG · Wiebelsheidestr. 25 · 59757 Arnsberg · Germany

Telefon +49 2932 9616 - 0 · Fax +49 2932 9616 - 222 · info@dallmer.de · www.dallmer.de

Edelstahl-Flanschring DG 15

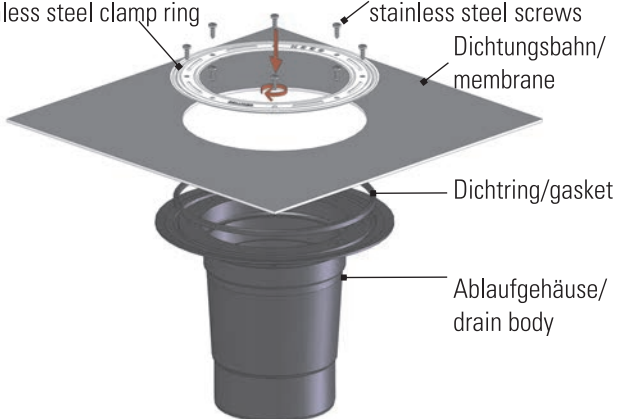
Clamp ring DG 15

Art.-Nr./item no.: 864956

Edelstahl-Flanschring/
stainless steel clamp ring

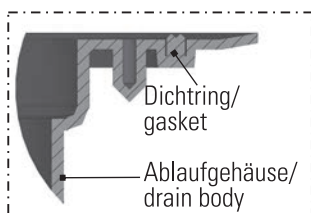
Edelstahl-Schrauben/
stainless steel screws

Dichtungsbahn/
membrane



Dichtring/gasket

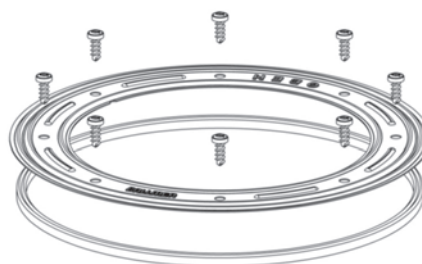
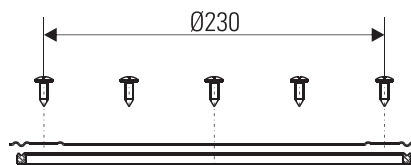
Ablaufgehäuse/
drain body



Dichtring/
gasket

Ablaufgehäuse/
drain body

Einbau-Maße/Installation dimensions



Made in Germany

348864956-11/10

DALLMER

Dallmer GmbH + Co. KG · Wiebelsheidestr. 25 · 59757 Arnsberg · Germany

Telefon +49 2932 9616 - 0 · Fax +49 2932 9616 - 222 · info@dallmer.de · www.dallmer.de