

Attikaabläufe FPO-PP/PVC

Parapet drains FPO-PP/PVC

Avaloirs d'acrotère FPO-PP/PVC

Attiek-afvoeren FPO-PP/PVC

Sumideros para muros de ático FPO-PP/PVC

Sumidouros de parapeito FPO-PP/PVC

Wpusty attykowe FPO-PP/PVC



DE Beispiel: mit Laubfang, Ablaufstutzen DN 100

GB Example: with domed grate, outlet DN 100

FR Exemple :avec bac séparateur de feuilles, raccord d'écoulement DN 100

NL Voorbeeld: met bladvanger, afvoerpijp DN 100Ejemplo:

ES Ejemplo: con parahojas, tubo de desagüe DN 100

PT Exemplo: com coletor de folhagem, saída de descarga DN 100

PL Przykład: z łapaczem liści, króciec odpływowy DN 100

Wichtige Hinweise

Important notes / Important précisions / Belangrijk Opmerking /
Notas importantes / Importante Nota / Istotne informacje

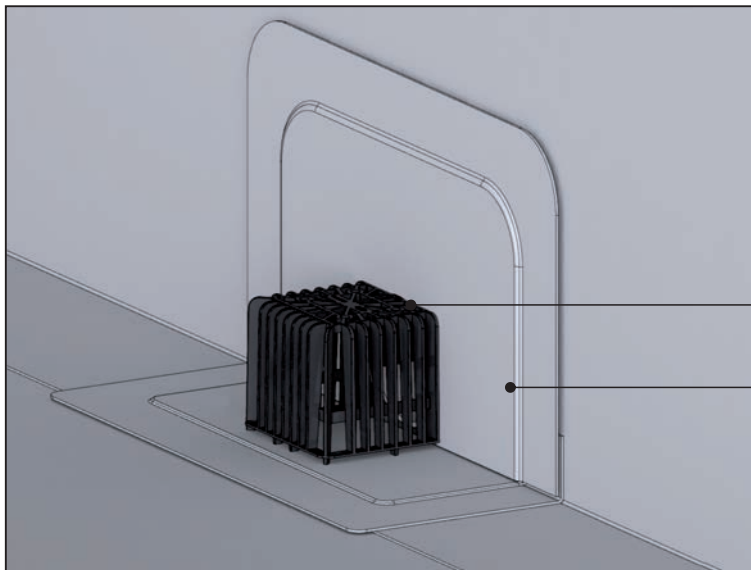
- DE **Einbau nach:** Fachregel für Abdichtungen - Flachdachrichtlinie - DIN 1986 Entwässerungsanlagen für Gebäude und Grundstücke, Teil 100 Zusätzliche Bestimmungen zu DIN EN 12056-3
- GB **Installation as per:** The professional rules for seals - flat roof directive - DIN 1986 Drainage systems for buildings and sites - Part 100: Specifications in relation to DIN EN 12056-3
- FR **Montage conforme :** aux Règles professionnelles pour étanchéités – Directive relative aux toitures terrasses – DIN 1986 Installations d'évacuations des eaux pour bâtiments et terrains privés – Partie 100 : Prescriptions complémentaires à DIN EN 12056-3
- NL **Inbouw volgens:** De specialistische regels voor waterdichting - Richtlijn voor platdaken - DIN 1986 Afvoersystemen voor gebouwen en percelen, deel 100 Aanvullende bepalingen van DIN EN 12056-3
- ES **Montaje según:** Normas técnicas para impermeabilizaciones - Directriz para cubiertas planas - DIN 1986 Sistemas de desagüe para edificios y solares, Parte 100 Disposiciones adicionales a UNE-EN 12056-3
- PT **Montagem de acordo com:** As regras especializadas para impermeabilização - Diretiva relativa a telhados planos - DIN 1986 Sistemas de drenagem para edifícios e terrenos, parte 100 Disposições adicionais à DIN EN 12056-3
- PL **Montaż zgodnie z:** Przepisami technicznymi dotyczącymi uszczelnień – niemiecka dyrektywa w sprawie dachów płaskich – DIN 1986 Instalacje odwadniające do budynków i posesji, część 100 Przepisy dodatkowe do normy DIN EN 12056-3
-
- DE Die einschlägigen Verarbeitungsrichtlinien aller beteiligten Gewerke sind zu berücksichtigen!
- GB The relevant processing guidelines of all trades involved must be considered!
- FR Respecter les directives de transformation de tous les corps de métier concernés !
- NL De relevante verwerkingsrichtlijnen van alle betrokken vakmannen en materialen moeten in acht worden genomen!
- ES Deben observarse las directrices de procesamiento pertinentes de todos los oficios implicados!
- PT As diretrizes de processamento relevantes de todas as negociações envolvidas devem ser consideradas!
- PL Należy przestrzegać odpowiednich wytycznych montażu dla wszystkich branż, których to dotyczy!
-
- DE **Hinweis:** Verbundabdichtungen sind gemäß der DIN 18531 -Abdichtung von Dächern sowie Balkonen, Loggien und Laubengängen- auszuführen.
- GB **Note:** Bonded waterproofing must be implemented as per DIN 18531 - Waterproofing of roofs, balconies, loggias and walkways.
- FR **Remarque :** les étanchéifications composites doivent satisfaire aux exigences de la norme DIN 18531 – Étanchéité pour toits, balcons et arcades.
- NL **Opmerking:** Samengestelde afdichtingen moeten worden uitgevoerd conform DIN 18531 - Afdichting van daken, balkons, loggia's en galerijen.
- ES **Nota:** las impermeabilizaciones compuestas deberán ejecutarse según DIN 18531 - Impermeabilización de cubiertas, balcones, logias y soportales.
- PT **Nota:** as juntas de impermeabilização composta devem ser executadas de acordo com a DIN 18531 - Impermeabilização de telhados, assim como varandas, galerias e arcadas.
- PL **Uwaga:** Uszczelnienia zespolone muszą być wykonane zgodnie z normą DIN 18531 – Uszczelnianie dachów oraz balkonów, loggii i podcieni.
-
- DE Alle technischen Daten der Montageanleitung sind sorgfältig erstellt, bei offensichtlichen Irrtümern bleiben nachträgliche Korrekturen vorbehalten.
- GB All technical data of the installation manual has been prepared with care, subject to subsequent corrections of obvious errors.
- FR Toutes les informations techniques figurant dans la notice de montage sont élaborées avec soin. En cas d'erreurs manifestes, des corrections ultérieures demeurent sous réserve.
- NL Alle technische gegevens van de montage-instructies zijn zorgvuldig opgesteld, bij duidelijke fouten blijven latere correcties voorbehouden.
- ES Todos los datos técnicos de estas instrucciones de montaje se elaboraron con la debida atención, en caso de errores notorios nos reservamos el derecho a efectuar las correcciones oportunas.
- PT Todos os dados técnicos das instruções de montagem foram elaborados meticulosamente. Em caso de erros evidentes, reservamos para nós o direito a correções posteriores.
- PL Wszystkie dane techniczne zawarte w instrukcji montażu zostały starannie spisane. W przypadku oczywistych pomyłek zastrzegamy sobie prawo do wprowadzania późniejszych zmian.
-
- DE **Hinweis:** Die Einhaltung dieser Einbau-Empfehlung ist Voraussetzung für einen Gewährleistungsanspruch auf der Grundlage unserer Verkaufs- und Lieferbedingungen.
- GB **Note:** Compliance with this installation recommendation is required for a warranty claim based on our sales and delivery conditions.
- FR **Remarque :** L'observation de cette recommandation de pose est la condition préalable pour un recours en garantie sur la base de nos conditions de vente et de livraison.
- NL **Opmerking:** Het opvolgen van de aanbevelingen voor het inbouwen is - op basis van onze Voorwaarden voor Verkoop en Levering een voorwaarde om aanspraak te kunnen maken op garantie.
- ES **Nota:** El cumplimiento de esta recomendación de montaje es requisito indispensable para el derecho de garantía según nuestras condiciones de venta y entrega.
- PT **Nota:** A observação deste recomendação de montagem é uma condição para o direito à garantia com base nas condições de venda e fornecimento.
- PL **Wskazówka:** Zgodnie z naszymi warunkami sprzedaży i dostawy gwarancja obowiązuje tylko wówczas, gdy przestrzegane są niniejsze zalecenia dotyczące montażu.

Dach-und Balkonaufbauten

Roof and balcony constructions / Toit et des constructions balcon / Dak- en balkonopbouw / Estructuras de cubierta y balcón / Construções telhado e balcão / Nadbudówki dachowe i balkonowe

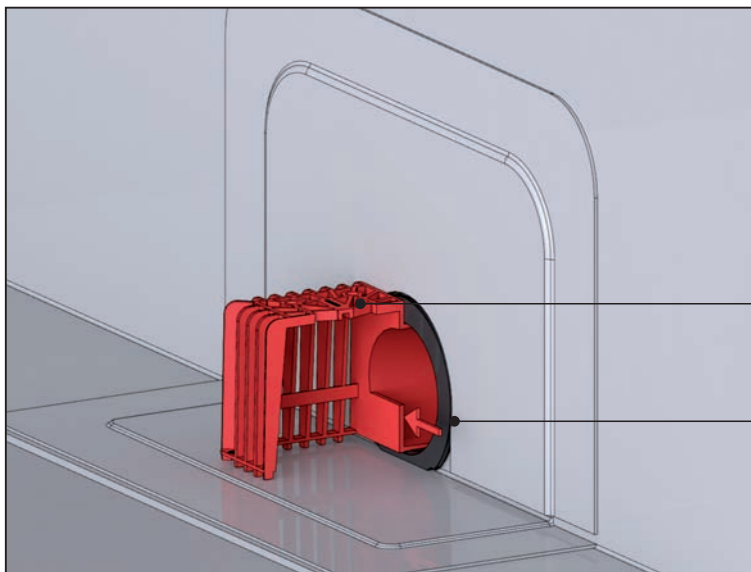
Anschlüsse sind gemäß DIN 18531/Flachdachrichtlinie auszuführen / Connections must be made as per DIN 18531/flat roof directive. / Réaliser les raccordements conformément à la norme DIN 18531 / directive relative aux toitures terrasses / Aansluitingen dienen conform DIN 18531/richtlijn voor platdaken te worden uitgevoerd./ Las conexiones deberán realizarse según DIN 18531/directriz para cubiertas planas. / Efetuar as ligações de acordo com a DIN 18531/Diretiva relativa a telhados planos. / Przyłącza wykonać zgodnie z normą DIN 18531 / dyrektywą w sprawie dachów płaskich.

- DE **Attikaablauf mit Kies-/Laubfangkorb**
 GB Parapet drain with grating for gravel/leaves
 FR Avaloir d'acrotère avec bac séparateur du gravier/de feuilles
 NL Attiek-afvoer met kiezel-/bladvangervanger
 ES Sumidero para muros de ático con parahojas y paragrasas
 PT Sumidouro de parapeito com cesto protetor de folhas e cascalho
 PL Uszczelnienie dachowe połączyć zgodnie z instrukcjami producenta



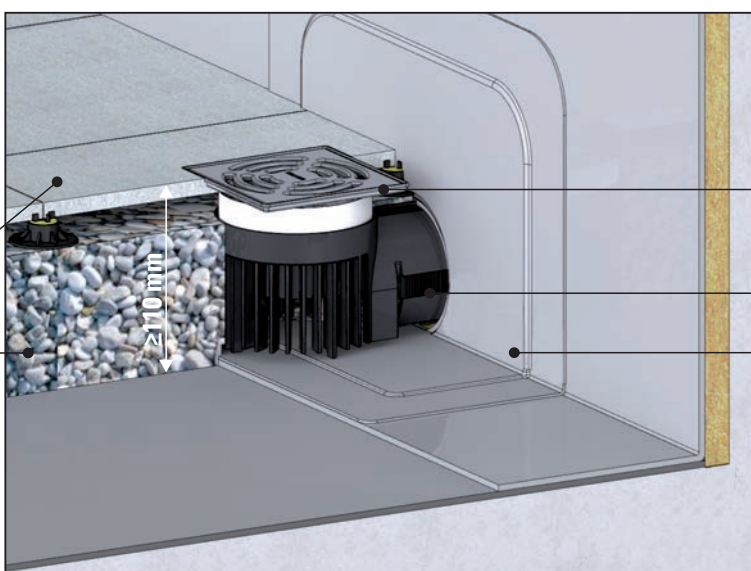
635440
 635389 FPO-PP
 635396 FPO-PP
 635402 FPO-PP
 635419 PVC
 635426 PVC
 635433 PVC

- DE **Attikaablauf mit Kies-/Laubfangkorb inkl. Noteinsatz**
 GB Parapet drain with grating for gravel/leaves including emergency insert
 FR Avaloir d'acrotère avec bac séparateur du gravier/de feuilles, insert de secours inclus
 NL Attiek-afvoer met kiezel-/bladvangervanger incl. noodinzetstuk
 ES Sumidero para muros de ático con parahojas y paragrasas, inclusive vaso de emergencia
 PT Sumidouro de parapeito com cesto protetor de folhas e cascalho incl. inserto de emergência
 PL Wpust attykowy z łapaczem żwiru i liści z wkładem awaryjnym



635457
 635389 FPO-PP
 635396 FPO-PP
 635402 FPO-PP
 635419 PVC
 635426 PVC
 635433 PVC

- DE **Attikaablauf mit Entwässerungselement und Terrassenaufsatz**
 GB Parapet drain with drainage element and terrace grating
 FR Avaloir d'acrotère avec élément d'évacuation des eaux et rehausse de terrasse
 NL Attiek-afvoer met afwateringselement en terrasopzetstuk
 ES Sumidero para muros de ático con elemento de desagüe y prolongador para terrazas
 PT Sumidouro de parapeito com elemento de escoamento e suplemento para terraços
 PL Wpust attykowy z elementem odwadniającym i nasadą tarasową
 Plattenbelag / Slabbing / Dallage / Plaatbekleding
 Pavimento de losas / Piso de placas / wykładzina z płyt
 Kiesbett / Gravel bed / Lit de gravier / Grind
 Lecho de grava / Camada de cascalho / podłoże żwirowe



510310
 635464
 635389 FPO-PP
 635396 FPO-PP
 635402 FPO-PP
 635419 PVC
 635426 PVC
 635433 PVC

Dach-und Balkonaufbauten

Roof and balcony constructions / Toit et des constructions balcon / Dak- en balkonopbouw / Estructuras de cubierta y balcón / Construções telhado e balcão / Nadbudówki dachowe i balkonowe

Anschlüsse sind gemäß DIN 18531/Flachdachrichtlinie auszuführen / Connections must be made as per DIN 18531/flat roof directive. / Réaliser les raccordements conformément à la norme DIN 18531 / directive relative aux toitures terrasses / Aansluitingen dienen conform DIN 18531/richtlijn voor platdaken te worden uitgevoerd./ Las conexiones deberán realizarse según DIN 18531/directriz para cubiertas planas. / Efetuar as ligações de acordo com a DIN 18531/Diretiva relativa a telhados planos. / Przyłącza wykonać zgodnie z normą DIN 18531 / dyrektywą w sprawie dachów płaskich.

DE Attikaablauf mit Entwässerungselement inkl. Noteinheit und Terrassenaufsatz

GB Parapet drain with drainage element including emergency unit and terrace grating

FR Avaloir d'acrotère avec élément d'évacuation des eaux, unité de secours et rehausse de terrasse incluses

NL Attiek-afvoer met afwateringselement incl. noodeenheid en terrasopzetstuk

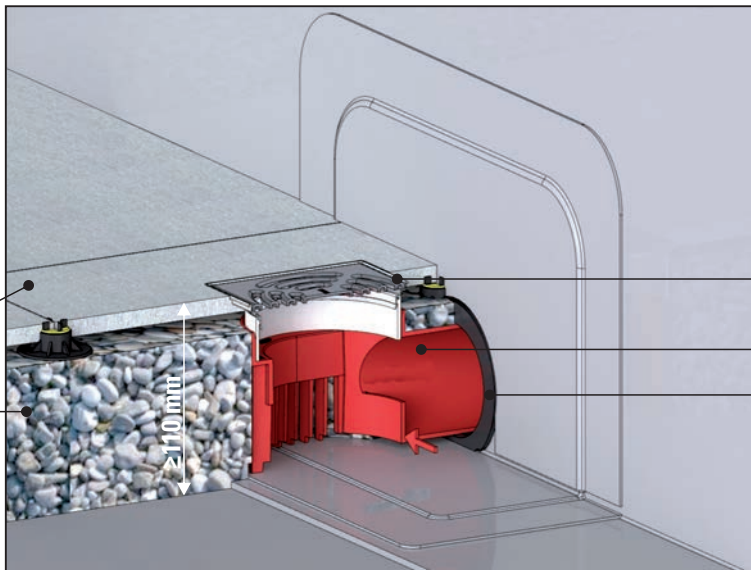
ES Sumidero para muros de ático con elemento de desagüe, inclusive unidad de emergencia y prolongador para terrazas

PT Sumidouro de parapeito com elemento de escoamento incl. inserto de emergência e suplemento para terraços

PL Wpust atykowy z elementem odwadniającym z jednostką awaryjną i nasadą tarasową

Plattenbelag / Slabbing / Dallage / Plaatbekleding
Pavimento de losas / Piso de placas / wykładzina z płyt

Kiesbett / Gravel bed / Lit de gravier / Grind
Lecho de grava / Camada de cascalho / podłoże żwirowe



DE Attikaablauf mit Balkonablaufgehäuse 83, TistoDrain Aufstockelement und Terrassenaufsatz

GB Parapet drain with balcony drain housing 83, raising piece TistoDrain and terrace grating

FR Avaloir d'acrotère avec corps d'avaloir de balcon 83, élément pour rehausser TistoDrain et rehausse de terrasse

NL Attiek-afvoer met balkonafvoerkolk 83, opbouwelement TistoDrain en terrasopzetstuk

ES Sumidero para muros de ático con cazoleta sumidero para balcones 83 elemento de elevación TistoDrain y prolongador para terrazas

PT Sumidouro de parapeito com caixa do sumidouro para terraços 83, elemento de aumento TistoDrain e suplemento para terraços

PL Wpust atykowy z korpusem wpustu balkonowego 83, przedłużka TistoDrain i nasadą tarasową

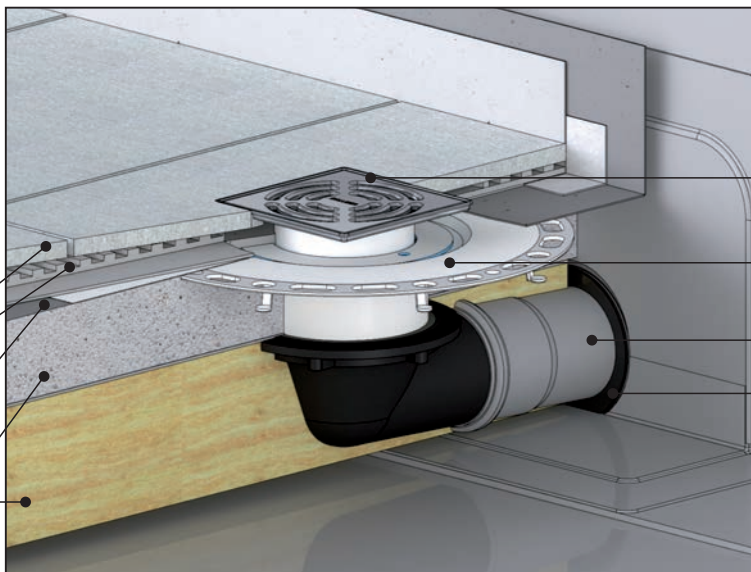
Fliesenbelag / Tile/Carreau/Tegels/Baldosa/Azulejos/Płytki

Fliesenkleber / Adhesive layer / Lit de colle / Lijmplank /
Lecho adhesivo / Camada de cola / Klejem do płytek

Flüssigabdichtung/liquid waterproofing/étanchéité liquide/
liquide waterdicht/impermeabilizante líquida/
impermeabilização líquidos/ciec uszczelniająca

Estrich/Floating floor/Chape/Afstrijkvloer/Solado/Betão/Wylewka

Wärmedämmung/Heat insulation/Isolation thermique/Warmte-isolatie/
Aislamiento térmico / Isolamento térmico / Izolacja termiczna



DE Attikaablauf mit Balkonablaufgehäuse 83, CeraDrain Aufstockelement und Terrassenaufsatz

GB Parapet drain with balcony drain housing 83, raising piece CeraDrain and terrace grating

FR Avaloir d'acrotère avec corps d'avaloir de balcon 83, élément pour rehausser CeraDrain et rehausse de terrasse

NL Attiek-afvoer met balkonafvoerkolk 83, opbouwelement CeraDrain en terrasopzetstuk

ES Sumidero para muros de ático con cazoleta sumidero para balcones 83 elemento de elevación CeraDrain y prolongador para terrazas

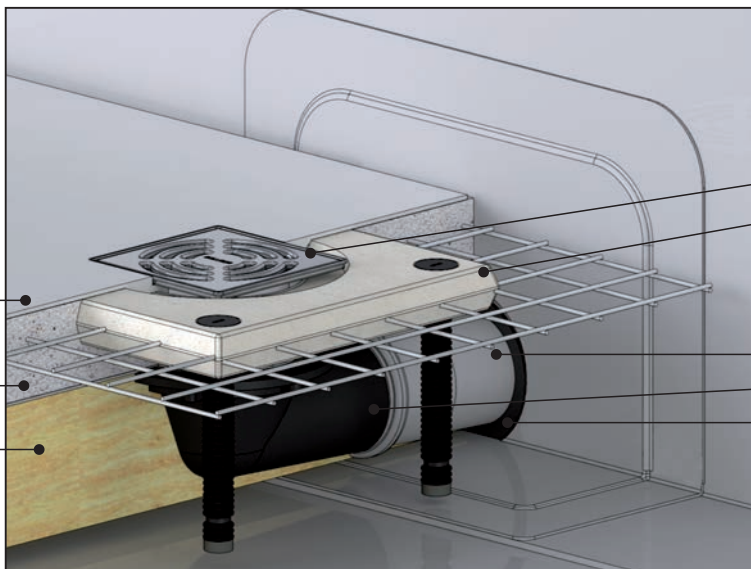
PT Sumidouro de parapeito com caixa do sumidouro para terraços 83, elemento de aumento CeraDrain e suplemento para terraços

PL Wpust atykowy z korpusem wpustu balkonowego 83, przedłużka CeraDrain i nasadą tarasową

Flüssigabdichtung/liquid waterproofing/étanchéité liquide/
liquide waterdicht/impermeabilizante líquida/
impermeabilização líquidos/ciec uszczelniająca

Estrich/Floating floor/Chape/Afstrijkvloer/Solado/Betão/Wylewka

Wärmedämmung/Heat insulation/Isolation thermique/Warmte-isolatie/
Aislamiento térmico / Isolamento térmico / Izolacja termiczna

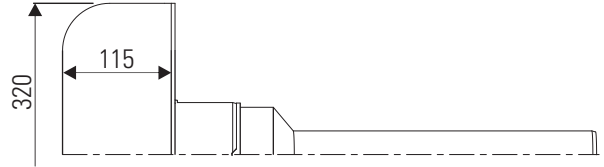
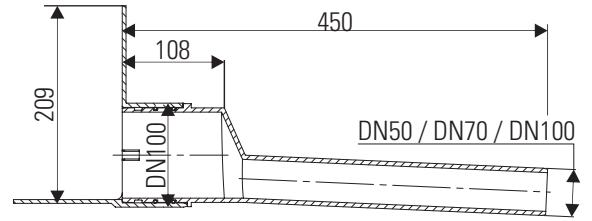
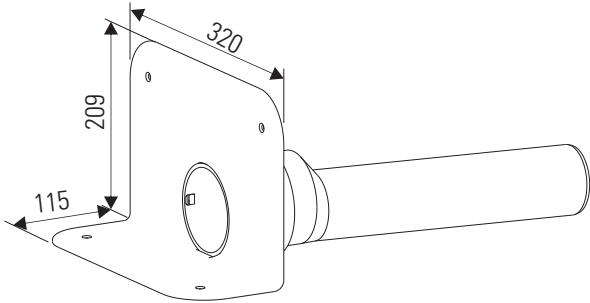


Einbaumaße

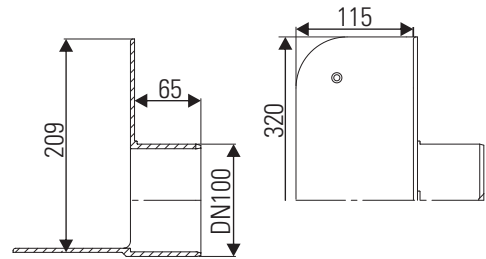
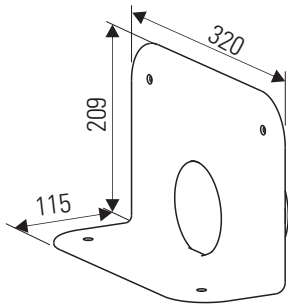
Installation dimensions / Cotes de montage / Inbouwmaten /
Dimensiones de montaje / Dimensões de montagem / Wymiary montażowe

635389 PP DN 50
635396 PP DN 70
635402 PP DN 100

635419 PVC DN 50
635426 PVC DN 70
635433 PVC DN 100



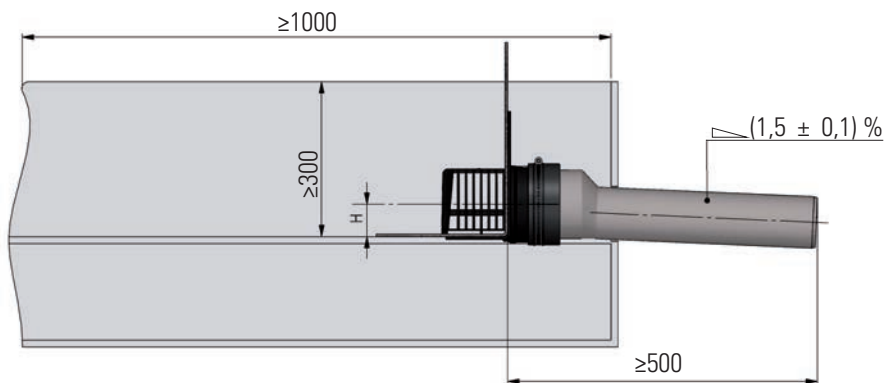
635532 PP
635549 PVC



Ablaufleistung

Flow rate / Débit d'écoulement / Afvoercapaciteit /
Capacidad de evacuación / Capacidade de evacuação / Wydajność przepływu

DE freier Auslauf 0,5 m
GB free outlet
FR conduite
NL vrije uitloop
ES salida libre
PT saída livre
PL swobodny wypływ



DE Dachentwässerung abweichend von DIN EN 1253
GB roof drainage ontrary to DIN EN 1253
FR drainage de toit écart par rapport à la norme DIN EN 1253
NL dakafvoer afwijkend van DIN EN 1253
ES drenaje de cubiertas difiere de UNE-EN 1253
PT drenagem telhado divergente de DIN EN 1253
PL odwadniania dachów odstępstwo od DIN EN 1253

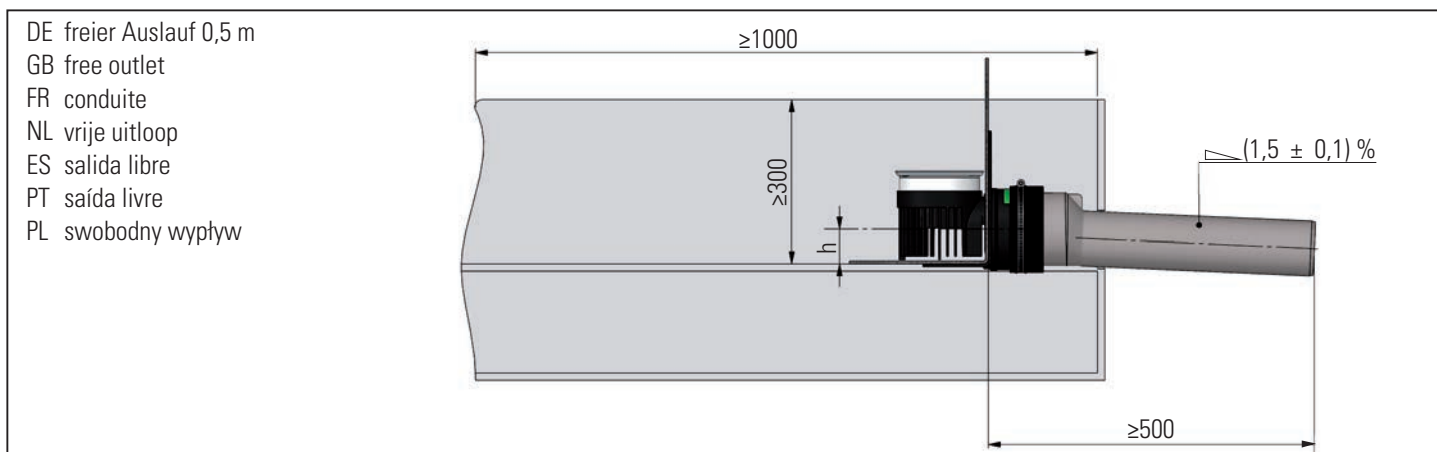
	DIN EN 1253	5 mm	15 mm	25 mm	35 mm	45 mm	55 mm	65 mm	75 mm
DN 50	≥0,9 (35 mm)	-	-	0,30	0,48	0,67	0,80	0,89	1,00
DN 70	≥1,7 (35 mm)	≤ 0,2	≤ 0,2	0,34	0,61	0,88	1,16	1,61	2,00
DN 100	≥4,5 (35 mm)	≤ 0,2	0,22	0,42	0,71	1,05	1,38	1,80	2,20

DE Notentwässerung gemessen 35 mm über Flansch abweichend von DIN EN 1253
GB overflow measured 35 mm above flange contrary to DIN EN 1253
FR drainage de secours cote à 35 mm au-dessus de la collerette écart par rapport à la norme DIN EN 1253
NL noodafwatering gemeten 35 mm boven flens afwijkend van DIN EN 1253
ES de desagüe de emergencia medido 35 mm por encima de la brida difiere de UNE-EN 1253
PT escoamento de emergência medido 35 mm sobre o flange divergente de DIN EN 1253
PL odwodnienia awaryjnego zmierzony 35 mm powyżej kofnierza odstępstwo od DIN EN 1253

	DIN EN 1253	5 mm	15 mm	25 mm	35 mm	45 mm	55 mm	65 mm	75 mm
DN 50	≥0,9 (35 mm)	-	0,34	0,62	0,89	1,21	1,40	1,50	1,57
DN 70	≥1,7 (35 mm)	≤ 0,2	0,33	0,57	0,88	1,20	1,38	1,46	1,72
DN 100	≥4,5 (35 mm)	≤ 0,2	0,32	0,55	0,83	1,10	1,30	1,48	1,65

Ablaufleistung

Flow rate / Débit d'écoulement / Afvoercapaciteit /
Capacidad de evacuación / Capacidade de evacuação / Wydajność przepływu



DE Dachentwässerung abweichend von DIN EN 1253
GB roof drainage contrary to DIN EN 1253
FR drainage de toit écart par rapport à la norme DIN EN 1253
NL dakafvoer afwijkend van DIN EN 1253
ES drenaje de cubiertas difiere de UNE-EN 1253
PT drenagem telhado divergente de DIN EN 1253
PL odwadniania dachów odstępstwo od DIN EN 1253

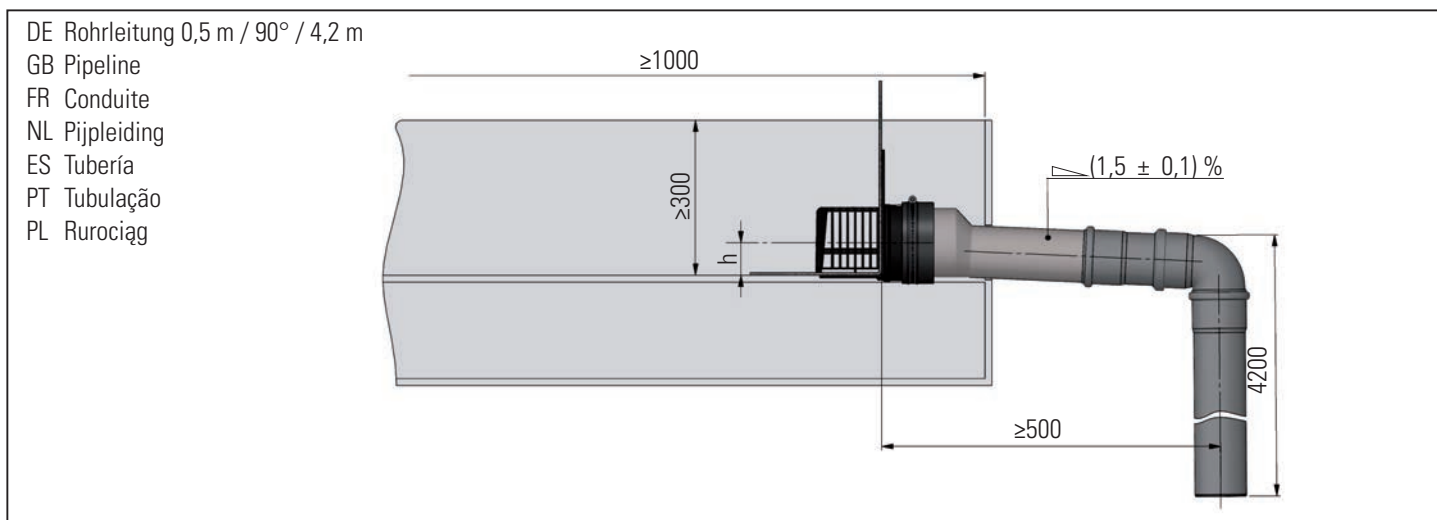
	DIN EN 1253	5 mm	15 mm	25 mm	35 mm	45 mm	55 mm	65 mm	70 mm
DN 50	≥0,9 (35 mm)	0,22	1,14	1,65	1,72	1,82	1,90	1,95	2,00
DN 70	≥1,7 (35 mm)	0,38	1,37	2,33	3,07	3,21	3,42	3,58	
DN 100	≥4,5 (35 mm)	0,31	1,21	2,26	2,82	3,05	3,25		

DE Notentwässerung gemessen 35 mm über Flansch abweichend von DIN EN 1253
GB overflow measured 35 mm above flange contrary to DIN EN 1253
FR drainage de secours cote à 35 mm au-dessus de la collerette écart par rapport à la norme DIN EN 1253
NL noodafwatering gemeten 35 mm boven flens afwijkend van DIN EN 1253
ES de desagüe de emergencia medido 35 mm por encima de la brida difiere de UNE-EN 1253
PT escoamento de emergência medido 35 mm sobre o flange divergente de DIN EN 1253
PL odwadniania awaryjnego zmierzony 35 mm powyżej kofnierza odstępstwo od DIN EN 1253

	DIN EN 1253	5 mm	15 mm	25 mm	35 mm	45 mm	55 mm	65 mm	70 mm
DN 50	≥0,9 (35 mm)	0,25	1,10	1,52	1,67	1,73	1,80	1,85	1,90
DN 70	≥1,7 (35 mm)	0,31	1,22	1,78	1,89	2,04	2,19	2,28	
DN 100	≥4,5 (35 mm)	0,41	1,33	1,82	1,97	2,05	2,18		

Ablaufleistung

Flow rate / Débit d'écoulement / Afvoercapaciteit /
Capacidad de evacuación / Capacidade de evacuação / Wydajność przepływu



DE Dachentwässerung abweichend von DIN EN 1253
GB roof drainage ontrary to DIN EN 1253
FR drainage de toit écart par rapport à la norme DIN EN 1253
NL dakafvoer afwijkend van DIN EN 1253
ES drenaje de cubiertas difiere de UNE-EN 1253
PT drenagem telhado divergente de DIN EN 1253
PL odwadniania dachów odstępstwo od DIN EN 1253

	DIN EN 1253	5 mm	15 mm	25 mm	35 mm	45 mm	55 mm	65 mm	75 mm
DN 50	≥0,9 (35 mm)	≤ 0,2	≤ 0,2	0,27	0,44	0,71	1,41	1,84	2,35
DN 70	≥1,7 (35 mm)	≤ 0,2	0,21	0,41	0,71	1,00	1,37	1,73	2,17
DN 100	≥4,5 (35 mm)	≤ 0,2	0,23	0,46	0,71	1,10	1,42	1,80	2,30

DE Notentwässerung gemessen 35 mm über Flansch abweichend von DIN EN 1253
GB overflow measured 35 mm above flange contrary to DIN EN 1253
FR drainage de secours cote à 35 mm au-dessus de la collerette écart par rapport à la norme DIN EN 1253
NL noodafwatering gemeten 35 mm boven flens afwijkend van DIN EN 1253
ES de desagüe de emergencia medido 35 mm por encima de la brida difiere de UNE-EN 1253
PT escoamento de emergência medido 35 mm sobre o flange divergente de DIN EN 1253
PL odwodnienia awaryjnego zmierzony 35 mm powyżej kołnierza odstępstwo od DIN EN 1253

	DIN EN 1253	5 mm	15 mm	25 mm	35 mm	45 mm	55 mm	65 mm	75 mm
DN 50	≥0,9 (35 mm)	≤ 0,2	0,35	0,60	0,88	1,72	3,09	4,01	5,91
DN 70	≥1,7 (35 mm)	≤ 0,2	0,32	0,59	0,88	1,25	2,78	4,14	6,21
DN 100	≥4,5 (35 mm)	≤ 0,2	0,31	0,62	0,90	1,28	1,53	1,70	1,88

Ablaufleistung

Flow rate / Débit d'écoulement / Afvoercapaciteit /
Capacidad de evacuación / Capacidade de evacuação / Wydajność przepływu

DE Rohrleitung 0,5 m / 90° / 4,2 m

GB Pipeline

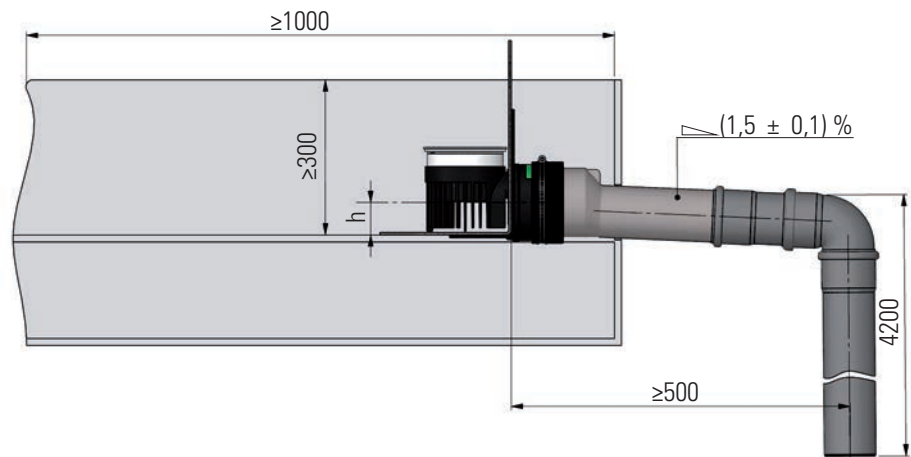
FR Conduite

NL Pijpleiding

ES Tubería

PT Tubulação

PL Rurociąg



DE Dachentwässerung abweichend von DIN EN 1253

GB roof drainage ontrary to DIN EN 1253

FR drainage de toit écart par rapport à la norme DIN EN 1253

NL dakafvoer afwijkend van DIN EN 1253

ES drenaje de cubiertas difiere de UNE-EN 1253

PT drenagem telhado divergente de DIN EN 1253

PL odwadniania dachów odstęstwo od DIN EN 1253

	DIN EN 1253	5 mm	15 mm	25 mm	35 mm	45 mm	55 mm
DN 50	≥0,9 (35 mm)	0,42	1,49	2,91	4,83	7,04	
DN 70	≥1,7 (35 mm)	0,46	1,48	3,00	5,00	6,03	9,33
DN 100	≥4,5 (35 mm)	0,32	1,38	2,65	3,45	3,58	

DE Notentwässerung gemessen 35 mm über Flansch abweichend von DIN EN 1253

GB overflow measured 35 mm above flange contrary to DIN EN 1253

FR drainage de secours cote à 35 mm au-dessus de la collerette écart par rapport à la norme DIN EN 1253

NL noodafwatering gemeten 35 mm boven flens afwijkend van DIN EN 1253

ES de desagüe de emergencia medido 35 mm por encima de la brida difiere de UNE-EN 1253

PT escoamento de emergência medido 35 mm sobre o flange divergente de DIN EN 1253

PL odwodnienia awaryjnego zmierzony 35 mm powyżej kofnierza odstęstwo od DIN EN 1253

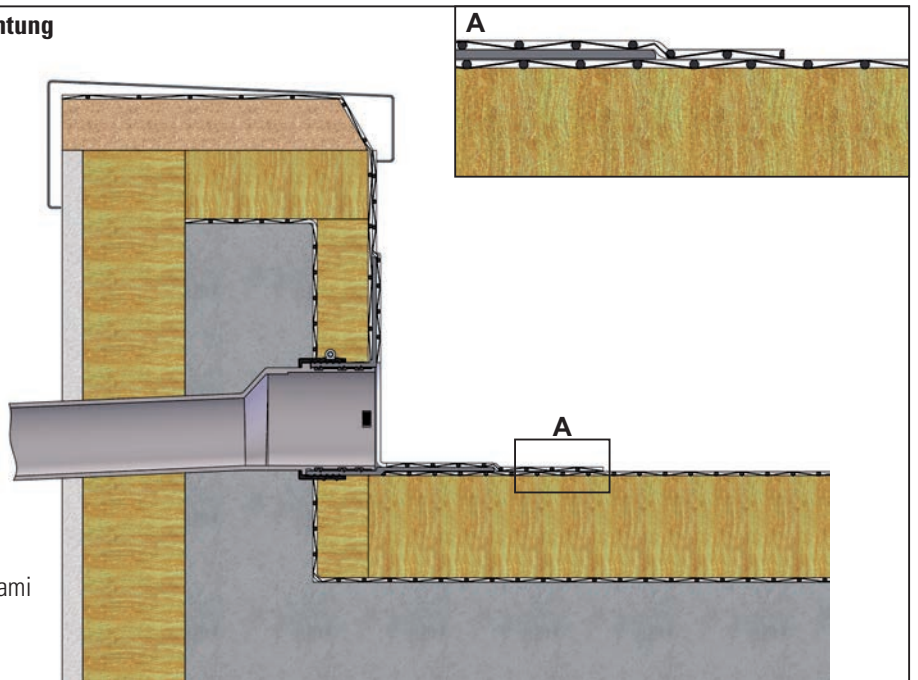
	DIN EN 1253	5 mm	15 mm	25 mm	35 mm	45 mm	55 mm
DN 50	≥0,9 (35 mm)	0,21	0,69	2,22	4,00	6,18	
DN 70	≥1,7 (35 mm)	0,34	1,41	2,68	4,58	6,57	9,15
DN 100	≥4,5 (35 mm)	0,25	1,31	1,98	2,15	2,35	

Dachrandabschluss

Roof edging / Bordure de toiture / Dakrandsluiting /
Remate del borde del tejado / Rebordo do telhado / Zamknięcie krawędzi dachu

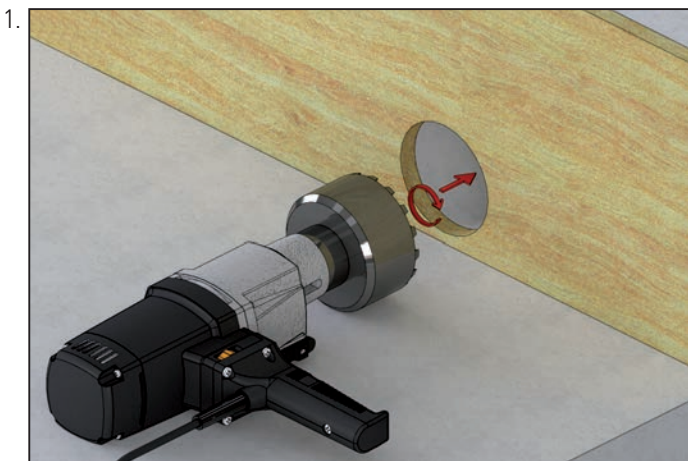
DE **Dachrandabschluss für die einlagige Abdichtung**

- Überdeckung gemäß Flachdachrichtlinien
- GB Coverage as per flat roof guidelines
Roof edging for single-layer waterproofing
- FR Bordure de toiture pour étanchéité monocouche
Recouvrement conforme aux directives relatives
aux toitures terrasses
- NL Dakrandsluiting voor eenlagige afdichting
Afdekken volgens de richtlijnen voor platdaken
- ES Remate del borde del tejado para la
impermeabilización de una capa
Superposición según directrices para cubiertas
planas.
- PT Rebordo do telhado para a impermeabilização de
camada única. Cobertura segundo as diretivas
relativas a telhados planos
- PL Zamknięcie krawędzi dachu dla uszczelnienia
jednowarstwowego. Pokrycie zgodnie z dyrektywami
w sprawie dachów płaskich



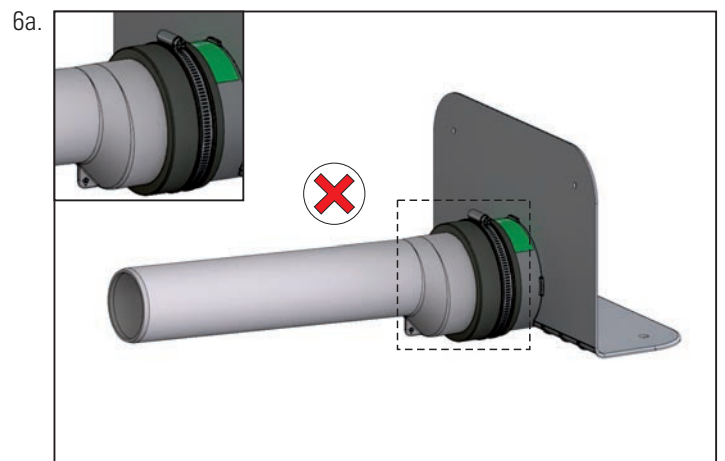
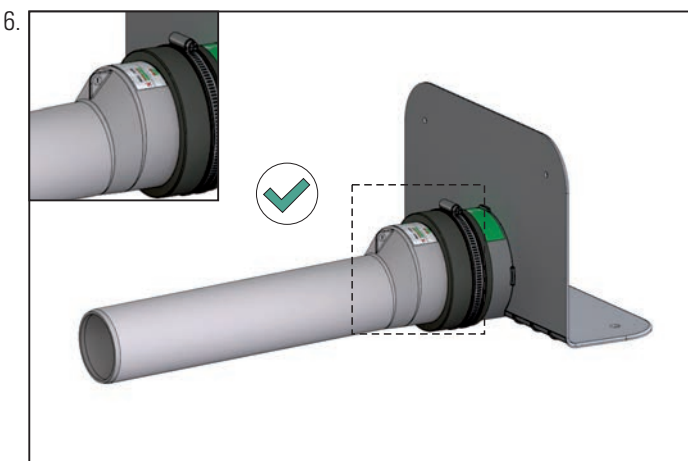
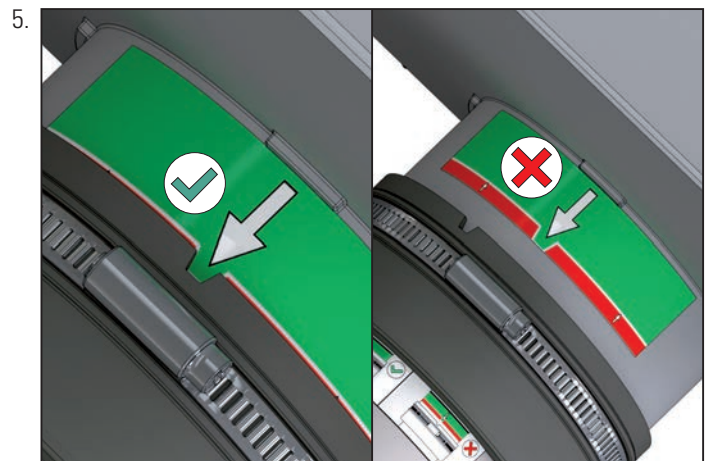
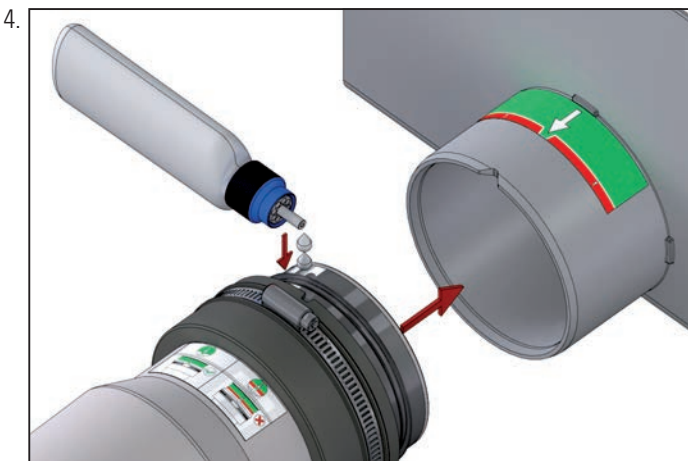
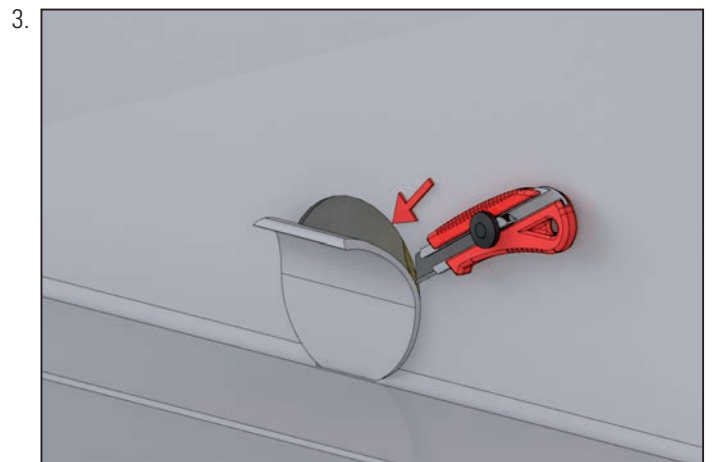
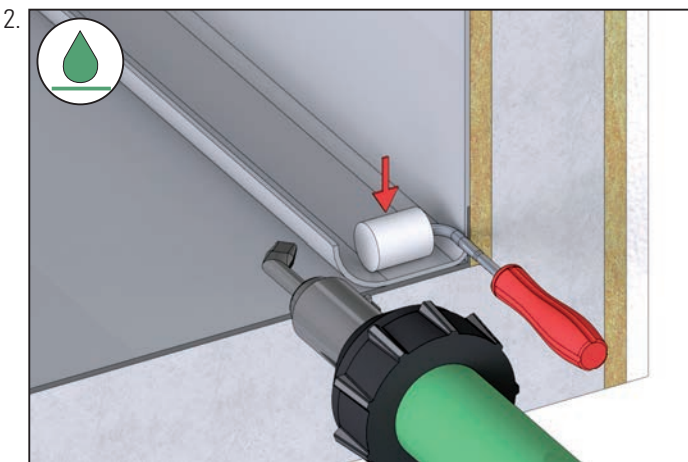
Einbau

Installation / Montage / Inbouw /
Montaje / Montagem / Montaż



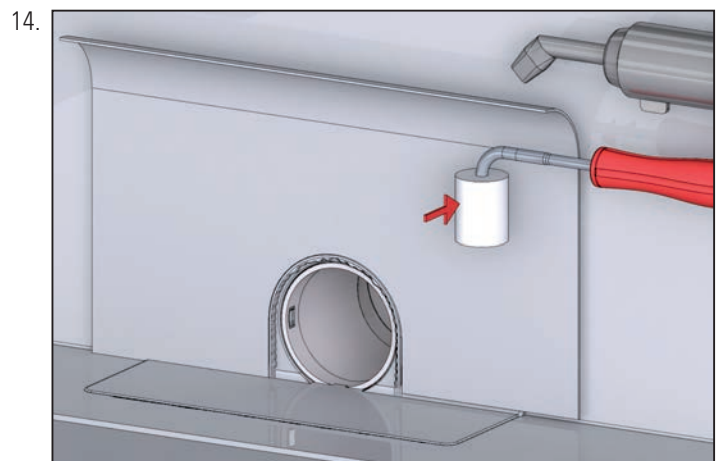
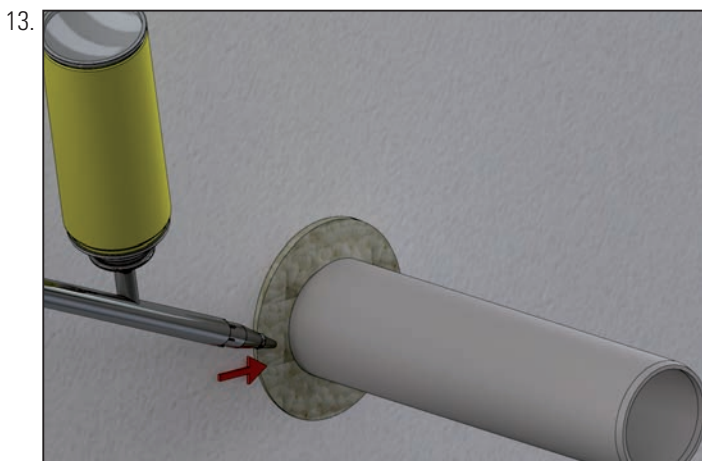
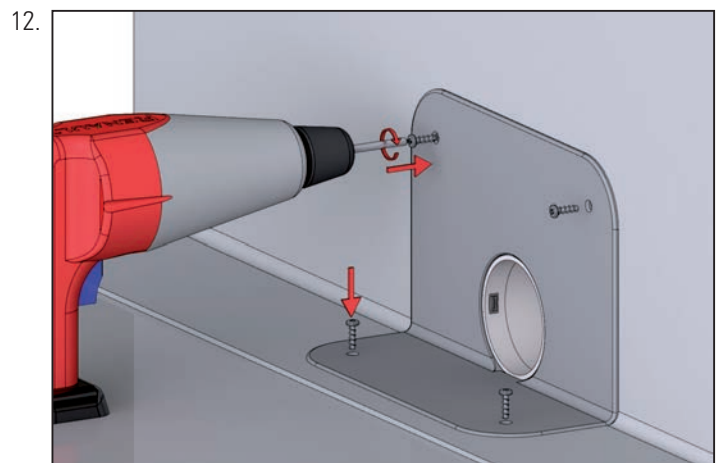
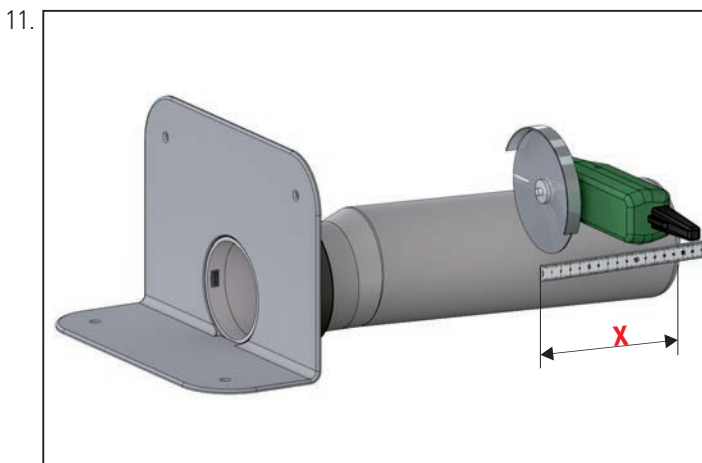
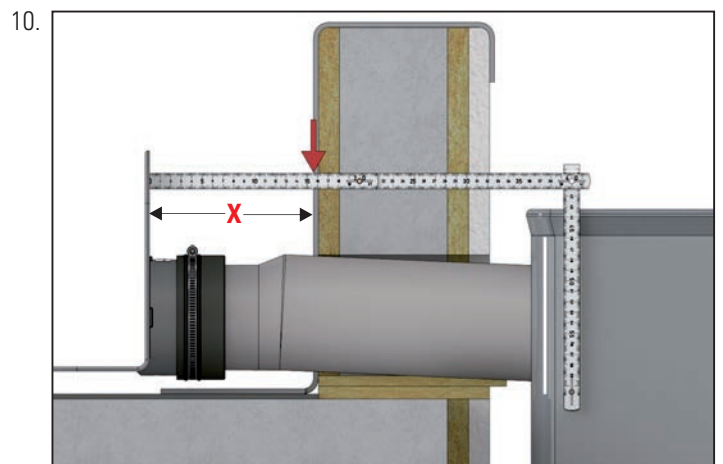
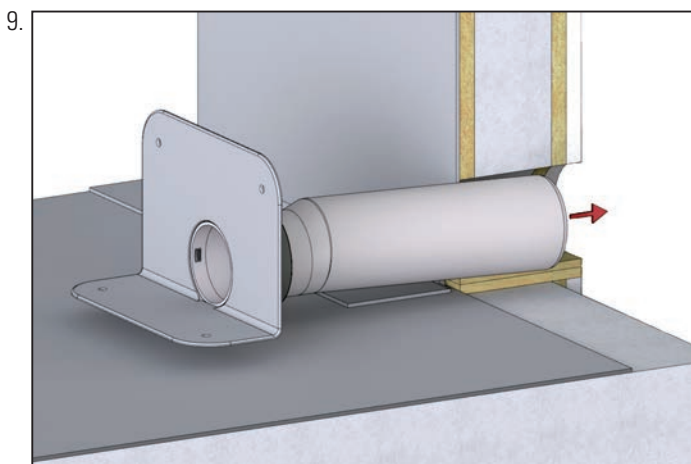
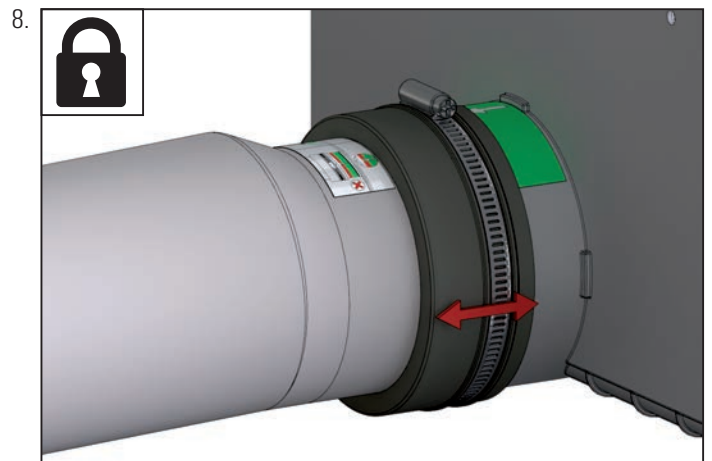
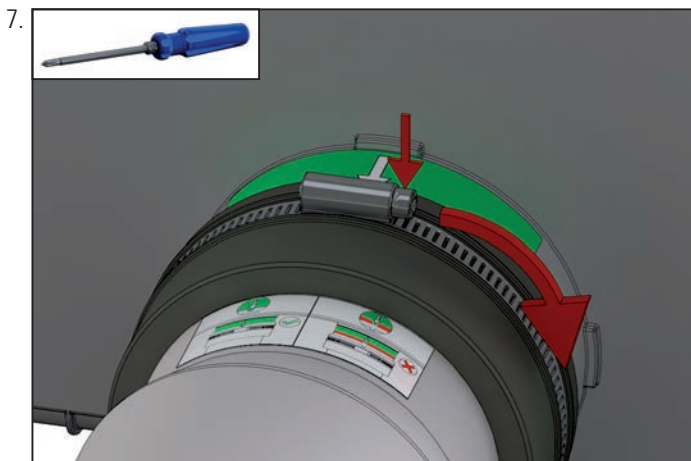
DE Aussparungsmaß / Kernbohrungsmaß
GB Recess size
FR Dégagement
NL Afmetingen uitsparing
ES Medidas de la escotadura
PT Espaço de montagem
PL Otwór montażowy

DN 50: 75 x 75 mm / Ø 75 mm
DN 70: 100 x 100 mm / Ø 100 mm
DN 100: 140 x 140 mm / Ø 140 mm



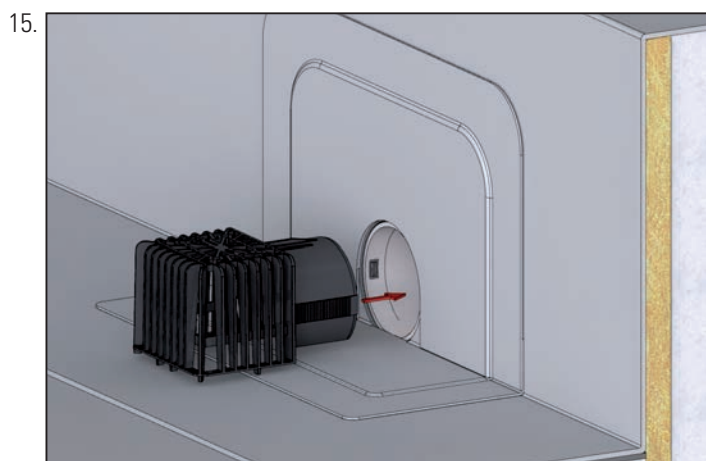
Einbau

Installation / Montage / Inbouw /
Montaje / Montagem / Montaż



Einbau

Installation / Montage / Inbouw /
Montaje / Montagem / Montaż



- DE weitere Dach-und Balkonaufbauten siehe Seite 3-4
GB For further roof and balcony constructions see page 3-4
FR Pour d'autres constructions de toits et de balcons, voir page 3-4
NL Voor verdere dak- en balkonconstructies zie pagina 3-4
ES otras estructuras de cubierta y balcón; véase página 3-4
PT mais construções de telhado e varanda ver página 3-4
PL dalsze zabudowy dachów i balkonów patrz strona 3-4

Dallmer GmbH + Co. KG
Wiebelsheidestraße 25
59757 Arnsberg
Germany

T +49 2932 9616 - 0
F +49 2932 9616 - 222
E info@dallmer.de
W www.dallmer.de

DALLMER