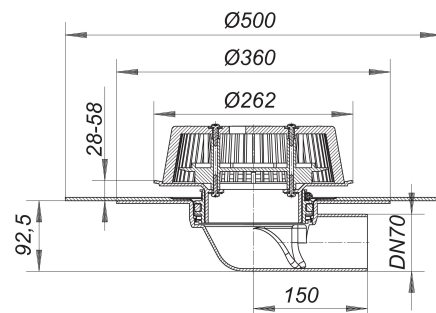


avaloir d'écoulement de secours Power 86 D DallBit, DN 70

Référence de l'article: 671363

GTIN: 4001636671363

Groupe de rabais: 10



Description :

avaloir d'écoulement de secours Power 86 D DallBit, DN 70

selon la norme DIN EN 1253

avaloir plat pour installation dans des isolations thermiques min. 120 mm, corps avec manchette de membrane bitumineuse soudée d'origine, 5 mm d'épaisseur, anneau de serrage en acier inox pour une sécurité supplémentaire

spécification :

- élément de refoulement verrouillable de 28 - 58 mm
- bac séparateur de feuilles
- grille de protection

matériau :

polypropylène, stabilisé aux UV

Débits d'écoulement selon la norme DIN EN 1253:

Nominal diameter	Outlet direction	Débit d'écoulement min. selon la norme	Niveau d'eau conforme à la norme	Débit d'écoulement pour un niveau d'eau 5 mm	Débit d'écoulement pour un niveau d'eau 15 mm	Débit d'écoulement pour un niveau d'eau 25 mm	Débit d'écoulement pour un niveau d'eau 35 mm	Débit d'écoulement pour un niveau d'eau 45 mm	Débit d'écoulement pour un niveau d'eau 55 mm	Débit d'écoulement pour un niveau d'eau 65 mm
DN 70	seitlich	1,70 l/s	35,00 mm	1,00 l/s	3,80 l/s	3,90 l/s	4,10 l/s	4,20 l/s	4,30 l/s	4,50 l/s
DN 70	seitlich	1,70 l/s	35,00 mm	0,70 l/s	3,20 l/s	7,30 l/s	12,00 l/s	15,60 l/s	16,00 l/s	16,00 l/s
DN 70	seitlich	12,00 l/s	55,00 mm	0,70 l/s	3,80 l/s	7,50 l/s	12,10 l/s	17,70 l/s	17,90 l/s	17,90 l/s

Pièces détachées :