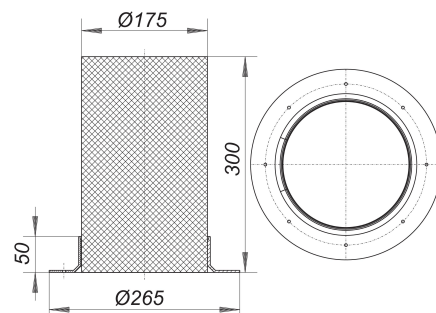


## traversée de plancher DD 160, d: 175 mm

Référence de l'article: 495501

GTIN: 4001636495501

Groupe de rabais: 3



### Description :

traversée de plancher DD 160, d: 175 mm

Corps moulé en polystyrène enrobé servant à régalage d'orifice du plafond pour le montage d'élément de gros oeuvre de protection incendie et isolation acoustique 2.

spécification :

bague de centrage en polypropylène

### Pièces détachées :

515308 élément de protection incendie 11, DN 5