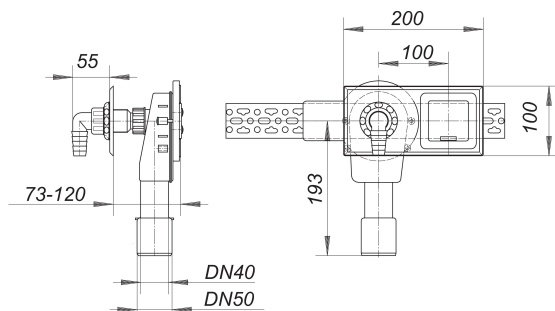
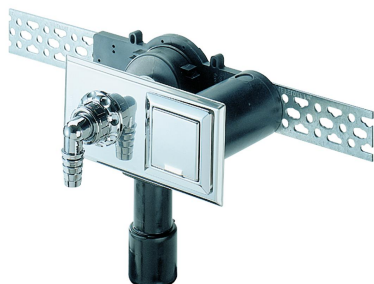


## siphon à encastrer pour machines à laver HL 400 E, DN 40/DN 50

Référence de l'article: 130419

GTIN: 4001636130419

Groupe de rabais: 1



### Description :

siphon à encastrer pour machines à laver HL 400 E, DN 40/DN 50

#### SPÉCIFICITÉS

- corps hydrodynamique de dimensions réduites
- tube de raccordement fileté à longueur ajustable
- embout à olive coudé, chromé
- plaque de montage
- rail de montage Leifeld
- prise de courant dotée d'un volet de protection
- plaque de recouvrement en acier inox, 200 x 100 mm
- profondeur d'encastrement 73 - 120 mm
- coiffe de protection/boîte de coffrage découpable

#### MATÉRIAU

corps du siphon en polyéthylène, soudable

#### MARQUES D'HOMOLOGATION

VDE (raccordement au secteur)

### Pièces détachées :