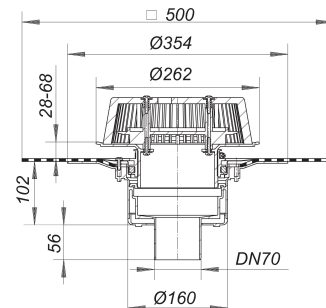


sumidero de emergencia SuperDrain 62 DallBit, DN 70

Numero de artículo: 671585

GTIN: 4001636671585

Grupo de descuento: 10



Descripción:

sumidero de emergencia SuperDrain 62 DallBit, DN 70

según UNE EN 1253 para la instalación de sistemas de desagüe de cubierta con circulación a presión, con membrana bituminosa soldada ya en fábrica, 500 x 500 mm, 5 mm de espesor, con anillo con brida de acero inoxidable para mayor seguridad equipado con: – vaso SuperDrain – cazoleta sumidero con aislamiento térmico – tubo de desagüe vertical – elemento de embalse de altura regulable 28 – 68 mm – cestín para retención de hojarasca, atornillado material: polipropileno, estabilizado contra rayos UVA

Capacidades de desagüe según UNE-EN 1253:

Nominal diameter	Min. capacidad de evacuación según norma	Nivel de agua según norma	Capacidad de evacuación a una altura de agua 5 mm	Capacidad de evacuación a una altura de agua 15 mm	Capacidad de evacuación a una altura de agua 25 mm	Capacidad de evacuación a una altura de agua 35 mm	Capacidad de evacuación a una altura de agua 45 mm	Capacidad de evacuación a una altura de agua 55 mm	Capacidad de evacuación a una altura de agua 65 mm
DN 70	12,00 l/s	55,00 mm	0,70 l/s	3,40 l/s	6,70 l/s	11,20 l/s	17,30 l/s	17,40 l/s	17,40 l/s