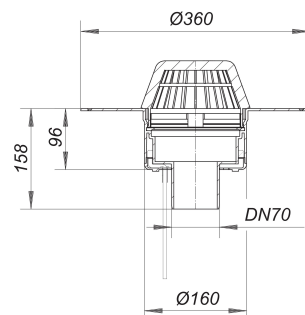


sumidero 62 H PVC para cubierta, calefactado, DN 70

Numero de artículo: 623140

GTIN: 4001636623140

Grupo de descuento: 10



Descripción:

sumidero 62 H PVC para cubierta, calefactado, DN 70

según UNE EN 1253 con brida extra ancha para la conexión de membranas de cubierta PVC equipado con: – cazoleta sumidero con aislamiento térmico – tubo de desagüe vertical – cestín para retención de hojarasca material: PVC

H = sumidero para cubierta calefactable:

- conexión directa a 230 voltios, cinta calentadora verificada según VDE 0721, parte 1/3.78
- consumo de potencia por cada sumidero de cubierta: 15 vatios
- valor de cálculo para la protección por fusible de cada sumidero de cubierta: 0,06 Amp.
- Protección por fusible recomendada por cada sistema de cubierta: 16 Amp.