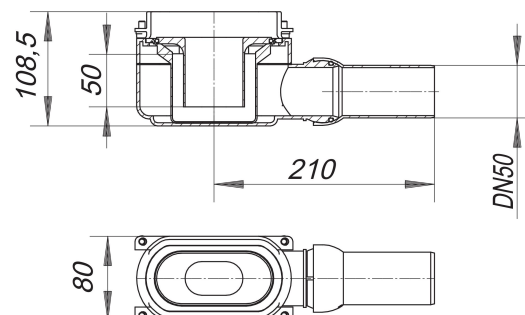


cazoleta sumidero CeraLine a partir de 2009, DN 50

Numero de artículo: 520692

GTIN: 4001636520692

Grupo de descuento: 8



Descripción:

cazoleta sumidero CeraLine a partir de 2009, DN 50

cazoleta sumidero CeraLine a partir de 2009

Capacidades de desagüe según UNE-EN 1253:

Nominal diameter	Norma del producto	Min. capacidad de evacuación según norma	Nivel de agua según norma
DN 50	UNE-EN 1253	0,80 l/s	20,00 mm