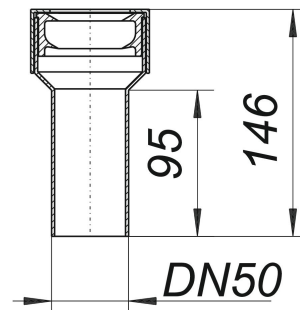


manguito enchufable 019, 140 mm, DN 50

Numero de artículo: 080929

GTIN: 4001636080929

Grupo de descuento: 1



Descripción:

manguito enchufable 019, 140 mm, DN 50

para la conexión del fregadero, urinarios, etc. equipado con: – junta labial oculta 2" material: polipropileno de alta resistencia al impacto