

Montageanleitung

Bitumenmanschette DN 50 / DN 100



DE	Montageanleitung Bitumenmanschette DN 50 / DN 100
GB	Installation instructions for bitumen collar DN 50 / DN 100
FR	Instructions de montage manchette bitumineuse DN 50 / DN 100
NL	Installatie-instructies voor bitumen kraag DN 50 / DN 100
ES	Instrucciones de instalación del collar bituminoso DN 50 / DN 100
PT	Instruções de instalação para colar de betume DN 50 / DN 100
PL	Instrukcja montażu kołnierza bitumicznego DN 50 / DN 100



DE Einsatzbereich

Die Bitumenmanschette ist ausschließlich zur Abdichtung von Durchdringungen auf Bodenplatten zu verwenden.

Wichtige Hinweise

Lesen Sie sich die Anleitung für einen ordnungsgemäßen und sicheren Gebrauch gründlich durch. Bewahren Sie die Anleitung für späteres Nachschlagen auf.

Die einschlägige Verarbeitungsrichtlinien aller beteiligten Gewerke sind zu berücksichtigen.

Alle technischen Daten der Montageanleitung sind sorgfältig erstellt, bei offensichtlichen Irrtümern bleiben nachträgliche Korrekturen vorbehalten.

Die Einhaltung dieser Einbau-Empfehlung ist Voraussetzung für einen Gewährleistungsanspruch auf der Grundlage unserer Verkaufs- und Lieferbedingungen.

Hinweise zur Montage

Die Montage darf nur durch Fachkräfte erfolgen.

Um mögliche Beschädigungen zu vermeiden, achten Sie auf einen sorgfältigen Umgang mit dem Produkt.

Symbolerklärung



Hinweise



Lieferumfang



Benötigtes Werkzeug



Maßangaben



Montageanweisungen



Achtung!

Links



Scannen Sie den QR-Code ein, um zur Dallmer-Website zu gelangen.



Scannen Sie den QR-Code ein, um weitere Informationen über das Produkt zu erfahren.



GB Area of application

The bitumen collar is to be used exclusively for sealing penetrations in floor slabs.

Important notes

Read the instructions carefully to ensure proper and safe use. Keep the instructions in a safe place for future reference.

The relevant processing guidelines of all trades involved must be observed.

All technical data in the installation instructions have been carefully compiled; we reserve the right to make subsequent corrections in the event of obvious errors.

Compliance with this installation recommendation is a prerequisite for a warranty claim on the basis of our terms and conditions of sale and delivery.

Mounting instructions

Installation may only be carried out by specialised personnel.

To avoid possible damage, handle the product with care.

Explanation of symbols



Notes



Scope of delivery



Tools required



Dimensions



Assembly instructions



Attention!

Links



Scan the QR code to access the Dallmer website.



Scan the QR code to find out more information about the product.



FR Domaine d'utilisation

La manchette en bitume doit être utilisée exclusivement pour l'étanchéité des pénétrations sur les dalles de sol.

Remarques importantes

Lisez attentivement les instructions pour une utilisation correcte et sûre. Conservez ces instructions pour pouvoir vous y référer ultérieurement.

Les directives de mise en œuvre pertinentes de tous les corps de métier impliqués doivent être prises en compte.

Toutes les données techniques de la notice de montage ont été établies avec soin, sous réserve de corrections ultérieures en cas d'erreurs manifestes.

Le respect de cette recommandation de montage est la condition préalable à un droit de garantie sur la base de nos conditions de vente et de livraison.

Remarques sur le montage

Le montage ne doit être effectué que par du personnel qualifié.

Pour éviter d'éventuels dommages, veillez à manipuler le produit avec soin.

Explication des symboles



Remarques



Contenu de la livraison



Outils nécessaires



Cotes d'encombrement



Instructions de montage



Attention!

Links



Scannez le code QR pour accéder au site web de Dallmer.



Scannez le code QR pour obtenir plus d'informations sur le produit.



NL Toepassingsgebied

De bitumenmanchet mag uitsluitend worden gebruikt voor het afdichten van doorvoeren in vloerplaten.

Belangrijke opmerkingen

Lees de instructies zorgvuldig door voor een juist en veilig gebruik. Bewaar de instructies op een veilige plaats voor toekomstig gebruik.

De relevante verwerkingsrichtlijnen van alle betrokken beroepen moeten worden nageleefd.

Alle technische gegevens in de installatiehandleiding zijn zorgvuldig samengesteld; we behouden ons het recht voor om achteraf correcties aan te brengen in geval van duidelijke fouten.

Naleving van deze installatieaanbeveling is een voorwaarde voor een garantieclaim op basis van onze verkoop- en leveringsvoorwaarden.

Montage-instructies

De installatie mag alleen worden uitgevoerd door gespecialiseerd personeel.

Ga voorzichtig om met het product om mogelijke schade te voorkomen.

Uitleg van symbolen



Opmerkingen



Omvang van de levering



Vereist gereedschap



Afmetingen



Montagehandleiding



Attentie!

Links



Scan de QR-code om toegang te krijgen tot de Dallmer website.



Scan de QR-code voor meer informatie over het product.



ES Ámbito de aplicación

El collar bituminoso debe utilizarse exclusivamente para sellar penetraciones en forjados.

Notas importantes

Lea atentamente las instrucciones para garantizar un uso correcto y seguro. Guarde las instrucciones en un lugar seguro para futuras consultas.

Deben respetarse las directrices de procesamiento pertinentes de todos los oficios implicados.

Todos los datos técnicos de las instrucciones de instalación se han recopilado cuidadosamente; nos reservamos el derecho a realizar correcciones posteriores en caso de errores evidentes.

El cumplimiento de esta recomendación de instalación es un requisito previo para una reclamación de garantía sobre la base de nuestros términos y condiciones de venta y entrega.

Instrucciones de montaje

La instalación sólo puede ser realizada por personal especializado.

Para evitar posibles daños, manipule el producto con cuidado.

Explicación de los símbolos



Notas



Volumen de suministro



Herramientas necesarias



Dimensiones



Instrucciones de montaje



¡Atención!

Links



Escanee el código QR para acceder al sitio web de Dallmer.



Escanee el código QR para obtener más información sobre el producto.



PT Âmbito de aplicação

O colar de betume deve ser utilizado exclusivamente para vedar as penetrações nas lajes de pavimento.

Notas importantes

Leia atentamente as instruções para garantir uma utilização correcta e segura. Guarde as instruções num local seguro para referência futura.

Devem ser respeitadas as directrizes de processamento relevantes de todos os ofícios envolvidos.

Todos os dados técnicos contidos nas instruções de instalação foram cuidadosamente compilados; reservamo-nos o direito de fazer correcções posteriores em caso de erros óbvios.

O cumprimento desta recomendação de instalação é um pré-requisito para um pedido de garantia com base nas nossas condições de venda e fornecimento.

Instruções de montagem

A instalação só pode ser efectuada por pessoal qualificado.

Para evitar possíveis danos, manusear o produto com cuidado.

Explicação dos símbolos



Notas



Âmbito do fornecimento



Ferramentas necessárias



Dimensões



Instruções de montagem



Atenção!

Links



Digitalize o código QR para aceder ao sítio Web da Dallmer.



Leia o código QR para obter mais informações sobre o produto.



PL Zakres zastosowania

Kołnierz bitumiczny należy stosować wyłącznie do uszczelniania przejść w płytach stropowych.

Ważne uwagi

Należy uważnie przeczytać instrukcję, aby zapewnić prawidłowe i bezpieczne użytkowanie. Instrukcje należy przechowywać w bezpiecznym miejscu do wykorzystania w przyszłości.

Należy przestrzegać odpowiednich wytycznych dotyczących przetwarzania we wszystkich zaangażowanych branżach.

Wszystkie dane techniczne zawarte w instrukcji montażu zostały starannie opracowane; zastrzegamy sobie prawo do wprowadzania późniejszych poprawek w przypadku wystąpienia oczywistych błędów.

Zgodność z niniejszymi zaleceniami dotyczącymi instalacji jest warunkiem wstępnym roszczenia gwarancyjnego na podstawie naszych warunków sprzedaży i dostawy.

Instrukcje montażu

Instalacja może być przeprowadzona wyłącznie przez wyspecjalizowany personel.

Aby uniknąć możliwych uszkodzeń, z produktem należy obchodzić się ostrożnie.

Wyjaśnienie symboli



Uwagi



Zakres dostawy



Wymagane narzędzia



Wymiary



Instrukcje montażu



Uwaga!

Links



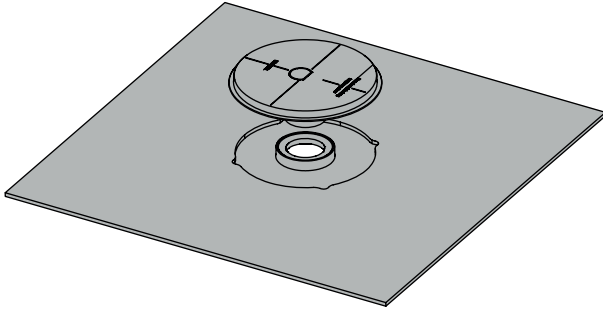
Zeskanuj kod QR, aby uzyskać dostęp do strony internetowej Dallmer.



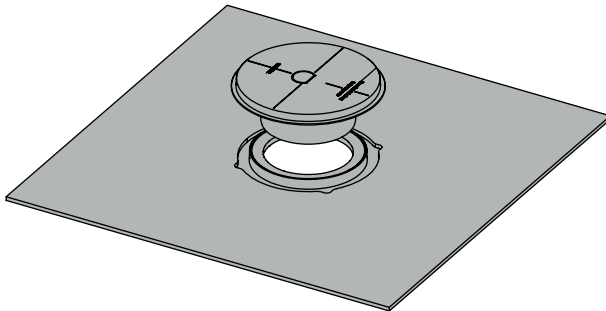
Zeskanuj kod QR, aby uzyskać więcej informacji o produkcie.



517814

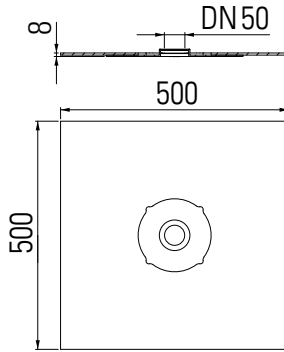


517845

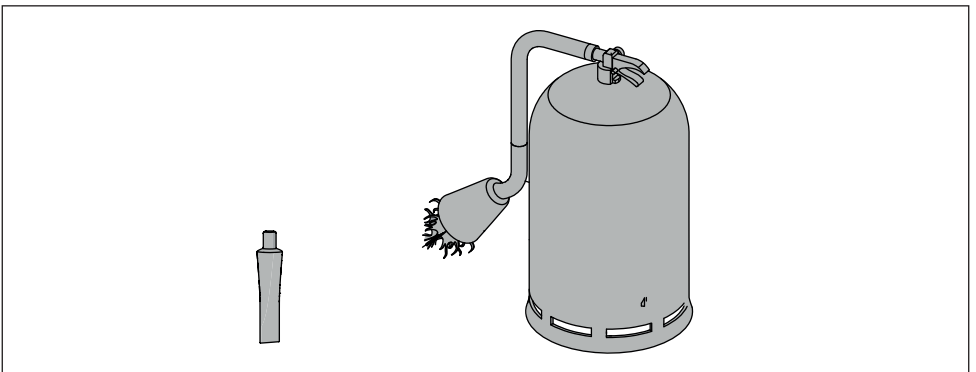
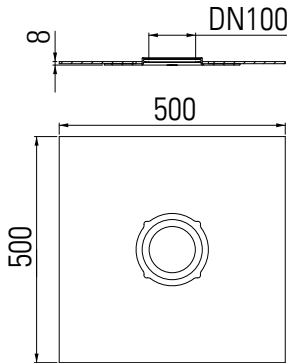


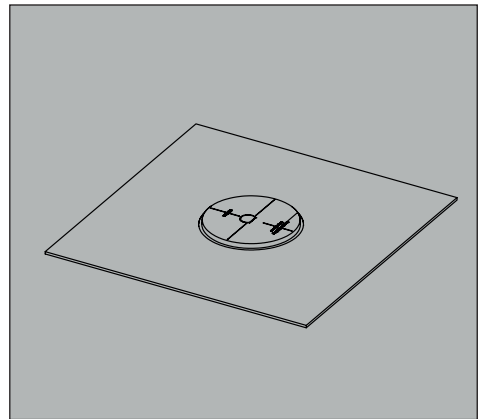
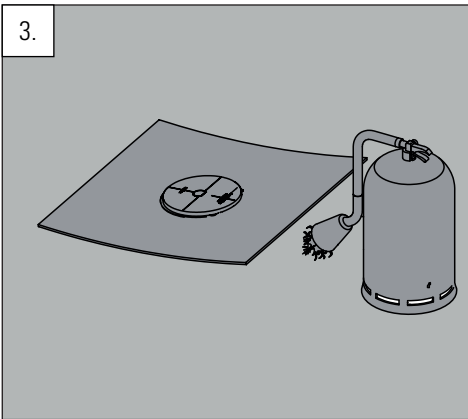
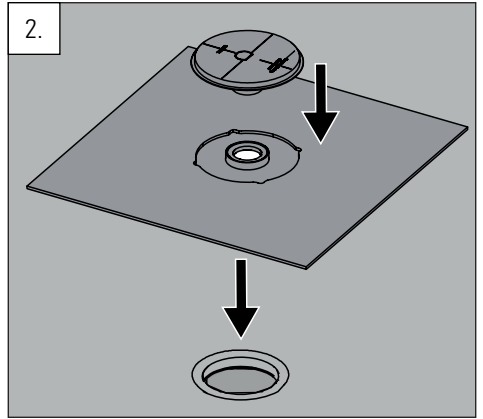
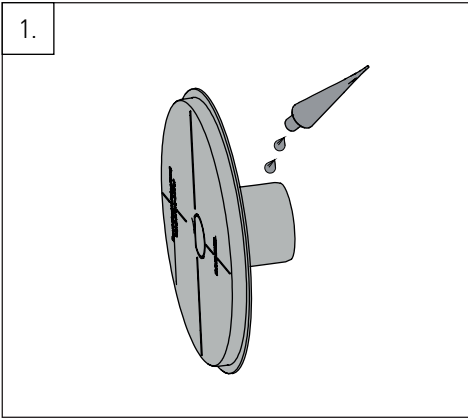


517814



517845





Dallmer GmbH + Co.KG
Wiebelsheidestraße 25
59757 Arnsberg
Germany

T+ 49 2932 9616-0
F+ 4929329616 - 222
E info@dallmer.de
W dallmer.com

DALLMER