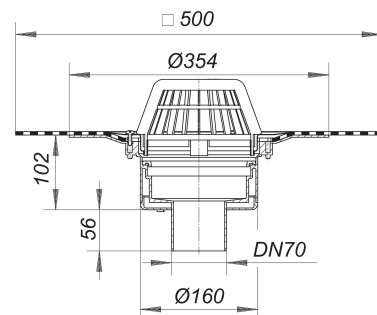
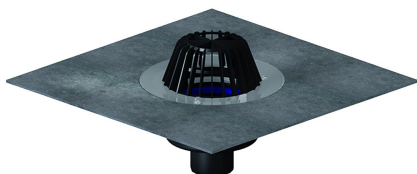


Dachablauf 62 DallBit, DN 70

Artikelnummer: 622044

GTIN: 4001636622044

Rabattgruppe: 10



Beschreibung:

Dachablauf 62 DallBit, DN 70

nach DIN EN 1253

mit werkseitig aufgeschweißter Bitumenschweißbahn-Manschette, 500 x 500 mm, 5 mm stark, mit Edelstahl-Flanschring zur zusätzlichen Sicherheit

Ausführung:

- Ablaufgehäuse wärmeisoliert
- Ablaufstutzen senkrecht
- Laubfangkorb
- Bauschutzrost

Material:

Polypropylen, UV-stabilisiert

R 30 - 120 Ausrüstung optional.

Ablaufleistungen nach DIN EN 1253:

Nennweite	Auslassrichtung	Min. Ablaufleistung nach Norm	Anstauhöhe nach Norm	Ablaufleistung bei Anstauhöhe 5 mm	Ablaufleistung bei Anstauhöhe 15 mm	Ablaufleistung bei Anstauhöhe 25 mm	Ablaufleistung bei Anstauhöhe 35 mm	Ablaufleistung bei Anstauhöhe 45 mm	Ablaufleistung bei Anstauhöhe 55 mm	Ablaufleistung bei Anstauhöhe 65 mm
DN 70	1,70 l/s	35,00 mm	0,90 l/s	3,20 l/s	5,40 l/s	5,40 l/s	5,50 l/s	5,60 l/s	5,70 l/s	
DN 70	1,70 l/s	35,00 mm	0,80 l/s	3,60 l/s	5,90 l/s	8,70 l/s	12,10 l/s	14,80 l/s	15,00 l/s	
DN 70	1,70 l/s	35,00 mm	0,90 l/s	3,50 l/s	6,80 l/s	9,90 l/s	13,20 l/s	15,00 l/s	15,10 l/s	15,20 l/s