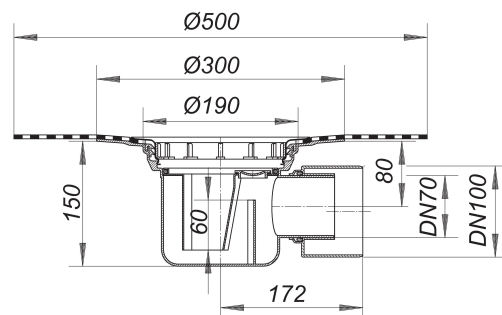


Ablaufgehäuse 57 DallBit, DN 70/DN 100

Artikelnummer: 572073

GTIN: 4001636572073

Rabattgruppe: 3



Beschreibung:

Ablaufgehäuse 57 DallBit, DN 70/DN 100
nach DIN EN 1253

Gehäuse mit werkseitig aufgeschweißter Bitumenschweißbahn-Manschette, d: 500 mm, 5,0 mm stark, mit Edelstahlflansch zur zusätzlichen Sicherheit.

Ablaufstutzen DN 70/DN 100 seitlich

Ausführung:

- Geruchsverschluss, Sperrwasserhöhe 60 mm
- Reinigungsöffnung*
- Bauschutzdeckel

Material:

Polypropylen, hochschlagfest

Die meisten Ablaufgehäuse sind auch lieferbar mit Verbindern für den Anschluss an PVC-Rohre nach BSI sowie PE-HD-Rohre nach DIN EN 1519. Bitte fragen Sie bei Bedarf an.

* Die Reinigungsöffnung ermöglicht den Zugang zu Geruchsverschluss und Ablaufstutzen.

Ablaufleistungen nach DIN EN 1253:

Nennweite	Produktnorm	Min. Ablaufleistung nach Norm	Anstauhöhe nach Norm
DN 70	DIN EN 1253	0,80 l/s	20,00 mm
DN 100	DIN EN 1253	1,40 l/s	20,00 mm

Ersatzteile:

590015 Reinigungsschraube zu 54, 55,

590084 Tragring, weiß, zu