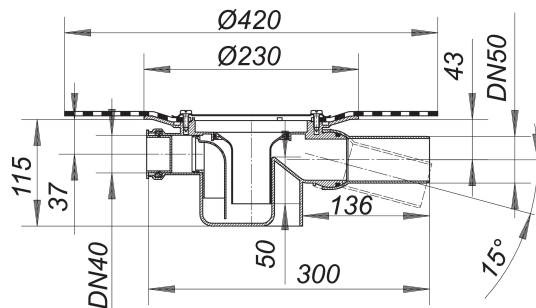


Ablaufgehäuse 46 DallBit, Zulauf DN 40, DN 50

Artikelnummer: 462053

GTIN: 4001636462053

Rabattgruppe: 3



Beschreibung:

Ablaufgehäuse 46 DallBit, Zulauf DN 40, DN 50
nach DIN EN 1253

Gehäuse mit werkseitig aufgeschweißter Bitumenschweißbahn-Manschette, d: 420 mm, 5 mm stark, mit Edelstahlflansch zur zusätzlichen Sicherheit.

Ablaufstutzen DN 50 seitlich, mit Kugelgelenk, verstellbar von 0 - 15 Grad

Ausführung:

- Zulauf DN 40
- Geruchs- und Reinigungsverschluss, Sperrwasserhöhe 50 mm
- Bauschutzdeckel

Material:

Polypropylen, hochschlagfest

Die meisten Ablaufgehäuse sind auch lieferbar mit Verbindern für den Anschluss an PVC-Rohre nach BSI sowie PE-HD-Rohre nach DIN EN 1519. Bitte fragen Sie bei Bedarf an.

Ablaufleistungen nach DIN EN 1253:

Nennweite	Produktnorm	Min. Ablaufleistung nach Norm	Anstauhöhe nach Norm
DN 50	DIN EN 1253	0,80 l/s	20,00 mm