

PLANCOFIX CONNECT

**DE Original-
Betriebsanleitung**

Sie haben ein Produkt von Pentair Jung Pumpen gekauft und damit Qualität und Leistung erworben. Sichern Sie sich diese Leistung durch vorschriftsmäßige Installation, damit unser Produkt seine Aufgabe zu Ihrer vollen Zufriedenheit erfüllen kann. Denken Sie daran, dass Schäden infolge unsachgemäßer Behandlung die Gewährleistung beeinträchtigen. Gewährleistungsansprüche gelten nur für den Pentair Jung Pumpen Lieferumfang. Beachten Sie deshalb die Hinweise der Betriebsanleitung!

Dieses Gerät kann von Kindern ab 8 Jahren und darüber sowie von Personen mit verringerten physischen, sensorischen oder mentalen Fähigkeiten oder Mangel an Erfahrung und Wissen benutzt werden, wenn sie beaufsichtigt oder bezüglich des sicheren Gebrauchs des Gerätes unterwiesen wurden und die daraus resultierenden Gefahren verstehen. Kinder dürfen nicht mit dem Gerät spielen. Reinigung und Benutzer-Wartung dürfen nicht von Kindern ohne Beaufsichtigung durchgeführt werden.

Dieses ortsfeste Gerät ist mit einer Netzanschlussleitung ohne Stecker oder anderen Mitteln zum Abschalten vom Netz ausgerüstet. Eine bauseitig vollständige Trennvorrichtung muss in die festverlegte, elektrische Installation nach den Errichtungsbestimmungen eingebaut werden. Als vollständige Trennvorrichtung kann ein Hauptschalter der Überspannungskategorie III installiert werden.

Wenn die Netzanschlussleitung dieses Gerätes beschädigt wird, muss sie durch den Hersteller oder seinen Kundendienst oder eine ähnlich qualifizierte Person ersetzt werden, um Gefährdungen zu vermeiden.

Schadensvermeidung bei Ausfall

Wie jedes andere Elektrogerät kann auch dieses Produkt durch fehlende Netzspannung oder einen technischen Defekt ausfallen.

Wenn Ihnen durch den Ausfall des Produktes ein Schaden (auch Folgeschaden) entstehen kann, sind von Ihnen insbesondere folgende Vorkehrungen nach Ihrem Ermessen zu treffen:

- Einbau einer wasserstandsabhängigen (unter Umständen auch netzunabhängigen) Alarmanlage, so dass der Alarm vor Eintritt eines Schadens wahrgenommen werden kann.
- Prüfung des verwendeten Sammelbehälters / Schachtes auf Dichtigkeit bis Oberkante vor Inbetriebnahme des Produktes.
- Einbau von Rückstausicherungen für diejenigen Entwässerungsgegenstände, bei denen durch Abwasseraustritt nach Ausfall des Produktes ein Schaden entstehen kann.
- Einbau eines weiteren Produktes, das den Ausfall des Produktes kompensieren kann (z.B. Doppelanlage).
- Einbau eines Notstromaggregates.

Da diese Vorkehrungen dazu dienen, Folgeschäden beim Ausfall des Produktes zu vermeiden bzw. zu minimieren, sind sie als Herstellerrichtlinie – analog zu den normativen Vorgaben der DIN EN als Stand der Technik – zwingend bei der Verwendung des Produktes zu beachten (OLG Frankfurt/Main, Az.: 2 U 205/11, 15.06.2012).

SICHERHEITSHINWEISE

Diese Betriebsanleitung enthält grundlegende Informationen, die bei Installation, Betrieb und Wartung zu beachten sind. Es ist wichtig, dass diese Betriebsanleitung unbedingt vor Montage und Inbetriebnahme vom Monteur sowie dem zuständigen Fachpersonal/Betreiber gelesen wird. Die Anleitung muss ständig am Einsatzort der Pumpe beziehungsweise der Anlage verfügbar sein.

Die Nichtbeachtung der Sicherheitshinweise kann zum Verlust jeglicher Schadenersatzansprüche führen.

In dieser Betriebsanleitung sind Sicherheitshinweise mit Symbolen besonders gekennzeichnet. Nichtbeachtung kann gefährlich werden.



Allgemeine Gefahr für Personen



Warnung vor elektrischer Spannung

HINWEIS! Gefahr für Maschine und Funktion

Personalqualifikation

Das Personal für Bedienung, Wartung, Inspektion und Montage muss die entsprechende Qualifikation für diese Arbeiten aufweisen und sich durch eingehendes Studium der Betriebsanleitung ausreichend informiert haben. Verantwortungsbereich, Zuständigkeit und die Überwachung des Personals müssen durch den Betreiber genau geregelt sein. Liegen bei dem Personal nicht die notwendigen Kenntnisse vor, so ist dieses zu schulen und zu unterweisen.

Sicherheitsbewusstes Arbeiten

Die in dieser Betriebsanleitung aufgeführten Sicherheitshinweise, die bestehenden nationalen Vorschriften zur Unfallverhütung sowie eventuelle interne Arbeits-, Betriebs- und Sicherheitsvorschriften sind zu beachten.

Sicherheitshinweise für den Betreiber/Bediener

Gesetzliche Bestimmungen, lokale Vorschriften und Sicherheitsbestimmungen müssen eingehalten werden.

Gefährdungen durch elektrische Energie sind auszuschließen.

Leckagen gefährlicher Fördergüter (z.B. explosiv, giftig, heiß) müssen so abgeführt werden, dass keine Gefährdung für Personen und die Umwelt entsteht. Gesetzliche Bestimmungen sind einzuhalten.

Sicherheitshinweise für Montage-, Inspektions- und Wartungsarbeiten

Grundsätzlich sind Arbeiten an der Maschine nur im Stillstand durchzuführen. Pumpen oder -aggregate, die gesundheitsgefährdende Medien fördern, müssen dekontaminiert werden.

Unmittelbar nach Abschluss der Arbeiten müssen alle Sicherheits- und Schutzeinrichtungen wieder angebracht bzw. in Funktion gesetzt werden. Ihre Wirksamkeit ist vor Wiederinbetriebnahme unter Beachten der aktuellen Bestimmungen und Vorschriften zu prüfen.

Eigenmächtiger Umbau und Ersatzteilherstellung

Umbau oder Veränderung der Maschine sind nur nach Absprache mit dem Hersteller zulässig. Originalersatzteile und vom Hersteller autorisiertes Zubehör dienen der Sicherheit. Die Verwendung anderer Teile kann die Haftung für die daraus entstehenden Folgen aufheben.

Unzulässige Betriebsweisen

Die Betriebssicherheit der gelieferten Maschine ist nur bei bestimmungsgemäßer Verwendung gewährleistet. Die angegebenen Grenzwerte im Kapitel "Technische Daten" dürfen auf keinen Fall überschritten werden.

Hinweise zur Vermeidung von Unfällen

Wenn Personen in Abwasseranlagen arbeiten, müssen sie gegen evtl. dort vorhandene Krankheitserreger geimpft sein. Achten Sie auch sonst peinlich auf Sauberkeit, Ihrer Gesundheit zu Liebe.

Stellen Sie sicher, dass keine giftigen Gase im Arbeitsbereich vorhanden sind.

Beachten Sie die Vorschriften des Arbeitsschutzes und halten Sie Erste-Hilfe-Material bereit.

In einigen Fällen können Pumpe und Medium heiß sein, es besteht dann Verbrennungsgefahr.

Für Montage in explosionsgefährdeten Bereichen gelten besondere Vorschriften!

EINSATZ

Der Plancofix connect ist eine Bodenablaufpumpe zur Förderung von Grauwasser aus einer häuslichen ebenerdigen Dusche, wenn diese nicht im Freigefälle entwässert werden kann. Der Plancofix wird direkt unter die Dusche gesetzt.

Das Duschwasser darf max. eine Temperatur von 40° C besitzen.

Der Plancofix darf nicht zur Rückstausicherung eingesetzt werden oder weitere Entwässerungsgegenstände entsorgen.

HINWEIS! Um eine funktionierende Einheit herzustellen, kann der Plancofix connect nur in Verbindung mit den dazugehörigen DALLMER Duschrinnen Connect Wall, Connect Floor oder Connect Frame betrieben werden. In einigen Ländern werden diese Duschrinnen über HL Hutterer & Lechner GmbH vertrieben.

Beim Einsatz der Pumpe müssen die jeweiligen nationalen Gesetze, Vorschriften sowie örtlichen Bestimmungen eingehalten werden, wie z.B.

- Häusliches Schmutz- und Abwasser (z.B. in Europa EN 12056)
- Errichten von Niederspannungsanlagen (z.B. in Deutschland VDE 0100)

Weitere Vorschriften sind zu beachten (z.B. in Deutschland VDE 0100, Teil 701: Bade- und Duschräume)

ELEKTROANSCHLUSS

HINWEIS! Nur eine Elektrofachkraft darf am Plancofix Elektroarbeiten vornehmen.

WARNUNG!

Vor jeder Arbeit die Anlage allpolig spannungsfrei schalten (z.B. Sicherung abschalten, Hauptschalter betätigen oder FI-Schutzschalter auslösen) und sicherstellen, dass die Anlage von anderen Personen nicht wieder unter Spannung gesetzt werden kann.

HINWEIS! Freies Leitungsende niemals ins Wasser legen! Eventuell eindringendes Wasser kann zu Störungen führen.

Die jeweils gültigen Normen (z.B. EN), landesspezifischen Vorschriften (z.B. VDE) sowie die Vorschriften der örtlichen Versorgungsnetzbetreiber sind zu beachten.

Betriebsspannung beachten (siehe Typenschild)! Die Pumpe darf nur an vorschriftsmäßig installierte Stromkreise angeschlossen werden, die mit mindestens 10 A (träge) und einem FI-Schutzschalter (30 mA) abgesichert sind.

Die Pumpe ist mit einem Wicklungsthermostaten ausgestattet, der bei unzulässig hohen Temperaturen die Pumpe abschaltet, bevor sie Schaden nehmen kann. Unzulässig hohe Temperaturen können z.B. die Folge von Trockenlauf oder mechanischer bzw. elektrischer Überlastung sein.

MONTAGE

Der Plancofix wird komplett in den Fußboden eingelassen. Der Zugriff im Wartungsfall erfolgt über den Deckel (verfließt oder in Edelstahloptik).

Für den Behälter muss eine 50 x 25 cm Mulde geschaffen werden, die eine ausreichende Tiefe besitzt.

HINWEIS! Vergewissern Sie sich, dass eine ausreichende Stärke der Betondecke vorhanden ist und die Mulde statisch möglich ist.

Für Druckleitung und Stromversorgung müssen Kanäle erstellt werden, Druckleitungsabgang 1" IG, Kabelrohr 3/4".

Behälter einsetzen

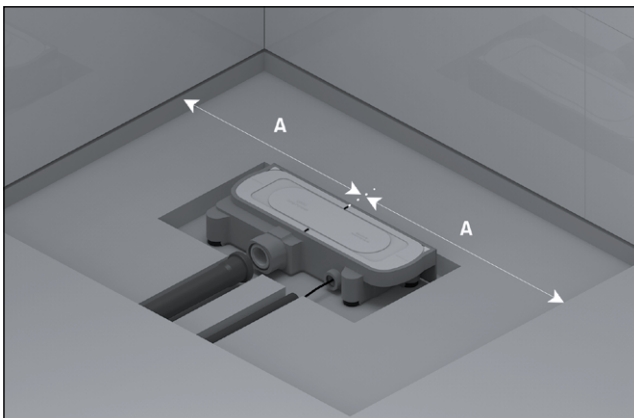
HINWEIS! Die Bauschutzdichtung (vormontiert) und der Bauschutzdeckel müssen verbleiben. Das Gerät ist mittig, waagrecht und in passender Höhe auszurichten!



Bei freistehender Montage beiliegende Dämmplatte auf die Rückwand kleben. Die vier Füße unten in den Behälter montieren und das Gerät in der Höhe sowie waagrecht ausrichten.



Bei Wandmontage beiliegendes Wandfixierungsset verwenden, um ein Aufschwimmen zu verhindern.



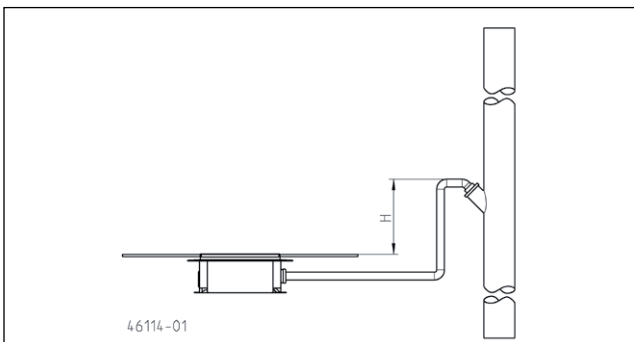
Das Gerät ist mittig auszurichten! Bitte die Markierung auf der Bauschutzabdeckung beachten.

Als Werkstoffe für die Druckleitung sind zugelassen: PVC (DIN 8062), PE-HD (DIN 8074) und PP (DIN 8077). Der Mindest-Innendurchmesser muss 20 mm betragen.

Hinweis! Beim Anschluss der Druckleitung an den Stutzen kein Hanf als Dichtmittel verwenden, sondern max. 6 Umdrehungen Teflonband. Druckleitung schallisolieren, an dem Stutzen mit 1" Innengewinde anschließen und zum nächsten Fallrohr führen.

Hinweis! Verwendeten Fitting vorsichtig anziehen, damit der Stutzen nicht beschädigt wird.

Wird die Druckleitung waagrecht verlegt, muss die Übergabestelle in das Fallrohr mindestens 15 cm (H) oberhalb des Plancofix liegen. Im Hochpunkt muss die Druckleitung erweitert werden, um einen Saugheber zu vermeiden.

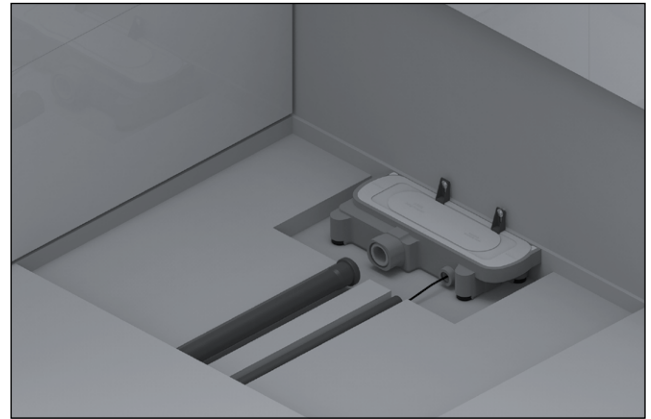


Funktionsprüfung

Bevor der Estrich eingebracht wird, muss eine Funktions- und Dichtheitsprüfung gemacht werden.

Füllen Sie oben über den Bodenablauf Wasser hinein und bringen Sie den Plancofix mehrfach zum Abpumpen. Die volle Wasserleistung muss gefördert werden!

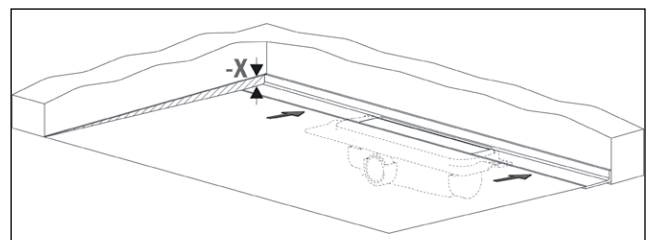
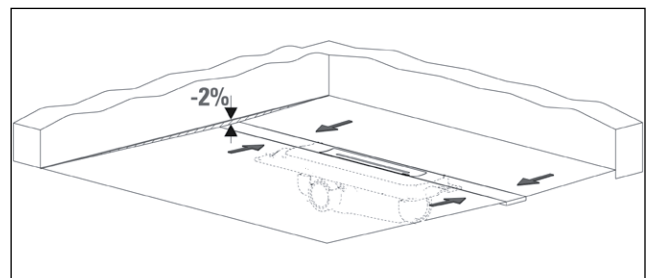
Achten Sie außerdem auf undichte Stellen bei Zulauf und Druckleitung. Spätere Eingriffe bedeuten einen erheblichen Aufwand.



Verfüllen

HINWEIS! Um die Positionierung während des Verfüllens zu sichern, muss der Plancofix connect beim Flächeneinbau beschwert werden. Beim Wandeinbau kann das Gerät vorübergehend mit den beiliegenden Wandhaltern fixiert werden (nach Abbinden des Estrichs zusammen mit dem Bauschutzdeckel entsorgen).

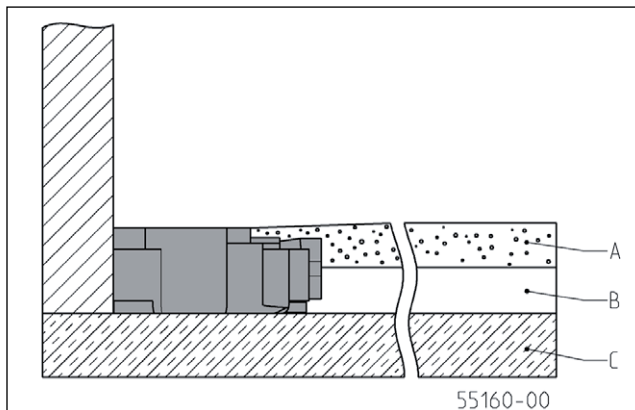
Nun die Fläche mit passendem Gefälle entsprechend der nachfolgenden Abbildungen bis Oberkante Bauschutzdeckel mit Estrich füllen.



X Gefälleausbildung:

1. bei Duschkablen $\leq 1,50\text{ m}$ Gefällrichtung, Oberkante Plancofix = Oberkante Estrich (normal) - 20 mm
2. bei Duschkablen >math>1,50\text{ m}</math>, grundsätzlich 2%

Nachdem der Estrich abgebunden hat, folgen Sie bitte der Anleitung der beiliegenden Dichtmanschette.



A = Estrich

B = Trittschalldämmung

C = Beton

WARTUNG

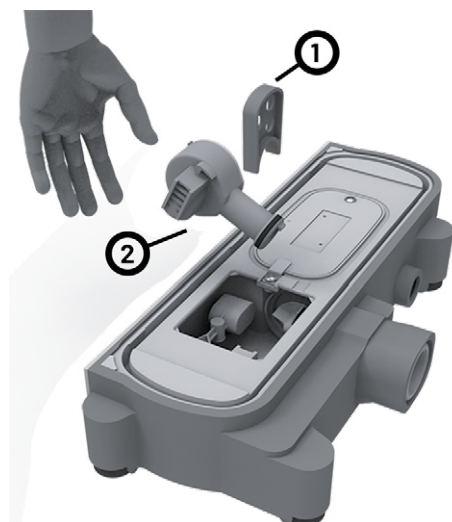
WARNUNG!

Vor jeder Arbeit den Plancofix vom Netz trennen und sicherstellen, dass er von anderen Personen nicht wieder unter Spannung gesetzt werden kann.

Die Anlage ist weitgehend wartungsfrei. Allerdings sollte der Innenraum des Behälters bei Bedarf monatlich von Ablagerungen befreit werden. Hierzu heben Sie einfach die Abdeckung hoch und können dann vorsichtig innen mit einem Pinsel reinigen.

Der Schwimmer darf nur bis zum spürbaren Widerstand hochgezogen werden!

HINWEIS! Keine aggressiven Rohreiniger verwenden!

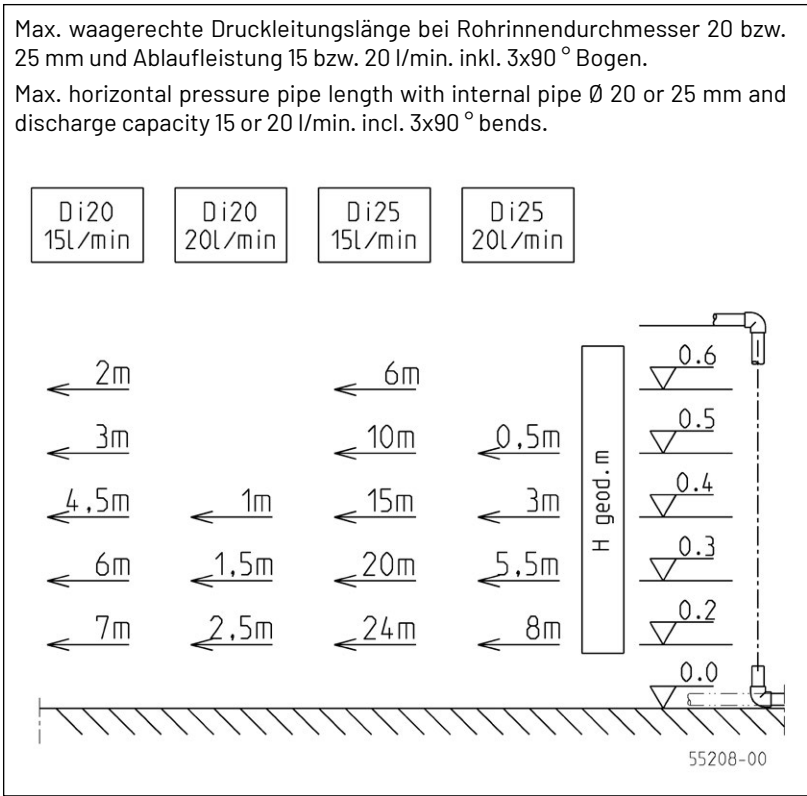


① Sollte die Hydraulik verstopft sein, ziehen Sie die rote Fixierung nach oben heraus.

② Dann lockern Sie vorsichtig die Hydraulik und nehmen sie heraus. Nach der Reinigung achten Sie beim Wiedereinbau darauf, dass die Rückschlagklappe und die Dichtung richtig sitzen. Zum Schluss wird die rote Fixierung eingesetzt.

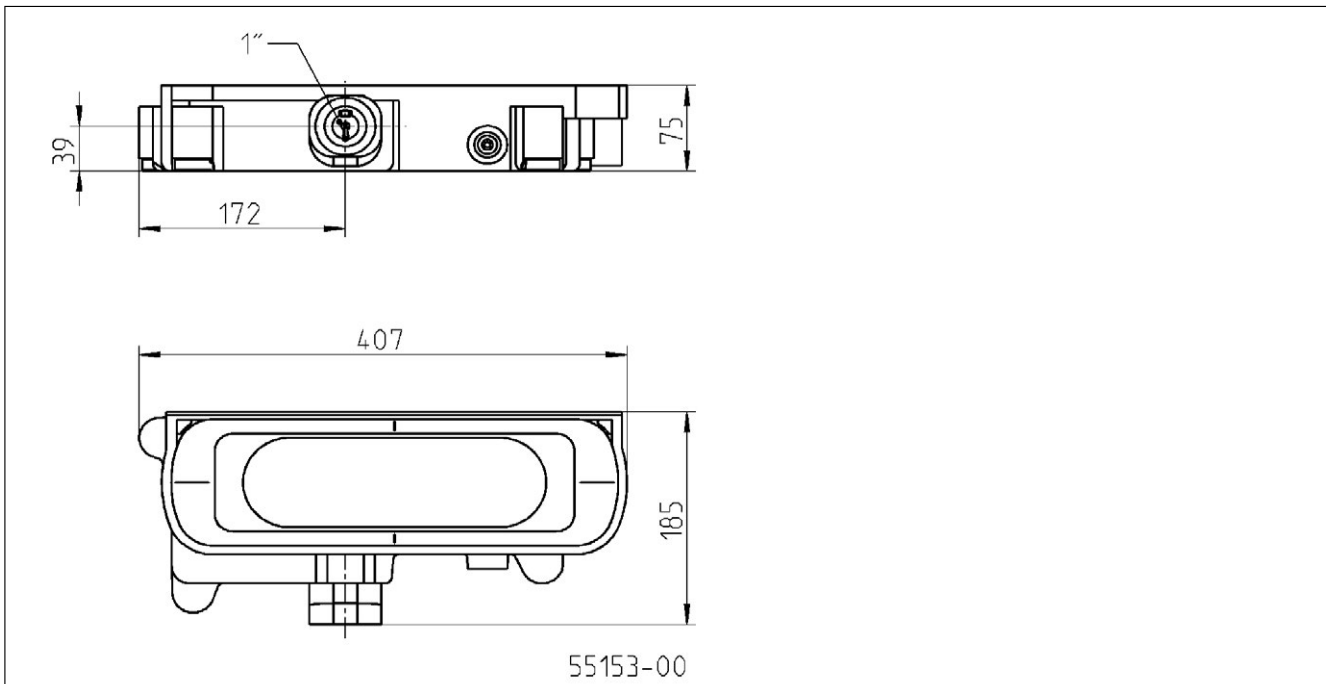
**DE - Technische Daten • EN - Technical Data • FR - Caractéristiques Techniques
 NL - Technische Gegevens • IT - Dati Tecnici • PL - Dane Techniczne • CN - 技术指标**

	Plancofix Connect
[kg]	3,5
DN	25
Schutzklasse / Protection class EN 61140	1
Schutzart / Ingress Protection EN 60529	IP 68
P1 [W]	30
U [V]	1/N/PE ~230
f [Hz]	50
I [A]	0,20
[min ⁻¹]	3000
L _{AF} * [dB(A)]	54
S2 / tmax	30 min / 40 °C
S3 / tmax	30% / 40 °C
S2 / tmax	10 min / 70 °C
S3 / tmax	10% / 70 °C
H max [m]	1,3
Q max [m ³ /h]	1,4



* gemessen im Aufstellraum
 Erfüllt den Schallschutz nach DIN 4109
 (<30 dB)

* measured inside installation room
 fulfills the recommendations of noise
 prevention of DIN 4109 (<30dB)



EU-Konformitätserklärung EU-Prohlášení o shodě EU-Overensstemmelseserklæring EU-Declaration of Conformity EU-Vaatumustenmukaisuusvakuutus	EU-Déclaration de Conformité EU-Megfelelőségi nyilatkozat EU-Dichiarazione di conformità EU-Conformiteitsverklaring EU-Deklaracja zgodności	EU-Declarație de conformitate EU-Vyhlášení o zhode EU-Försäkran om överensstämmelse
---	---	---

DE - Richtlinien - Harmonisierte Normen
CS - Směrnice - Harmonizované normy
DA - Direktiv - Harmoniseret standard
EN - Directives - Harmonised standards
FI - Direktiivi - Yhdenmukaistettu standardi

FR - Directives - Normes harmonisées
HU - Irányelve - Harmonizált szabványok
IT - Direttive - Norme armonizzate
NL - Richtlijnen - Geharmoniseerde normen
PL - Dyrektywy - Normy zharmonizowane

RO - Directivă - Norme coroborate
SK - Smernice - Harmonizované normy
SV - Direktiv - Harmoniserade normer

- 2006/42/EG (MD) EN 809:1998/AC:2010; EN ISO 12100:2010, EN 60335-1:2012/A13:2017
- 2011/65/EU (RoHS)
- 2014/30/EU (EMC) EN55014-1:2017/A11:2020, EN 55014-2:1997/A2:2008, EN 61000-3-2:2014, EN 61000-3-3:2013

JUNG PUMPEN GmbH - Industriestr. 4-6 - 33803 Steinhagen - Germany - www.jung-pumpen.de

DE - Wir erklären in alleiniger Verantwortung, dass das Produkt den aufgeführten Richtlinien entspricht.
CS - Prohlášíme na svou vylučnou odpovědnost, že výrobek odpovídá jmenovaným směrnícím.
DA - Vi erklærer under ansvar at produktet i overensstemmelse med de retningslinjer
EN - We hereby declare, under our sole responsibility, that the product is in accordance with the specified Directives.
FI - Me vakuutamme omalla vastuullamme, että tuote täyttää ohjeita.
FR - Nous déclarons sous notre propre responsabilité que le produit répond aux directives.
HU - Kizárólagos felelősségünk tudatában kijelentjük, hogy ez a termék megfelel az Európai Unió fentnevezett irányelveinek.
IT - Noi dichiariamo sotto la nostra esclusiva responsabilità che il prodotto è conforme alle direttive citate
NL - Wij verklaren geheel onder eigen verantwoordelijkheid dat het product voldoet aan de gestelde richtlijnen.
PL - Z pełną odpowiedzialnością oświadczamy, że produkt odpowiada postanowieniom wymienionych dyrektyw.
RO - Declaram pe proprie răspundere că produsul corespunde normelor prevăzute de directivele mai sus menționate.
SK - Na vylučnú zodpovednosť vyhlasujeme, že výrobok spĺňa požiadavky uvedených smerníc.
SV - Vi försäkrar att produkten på vårt ansvar är utförd enligt gällande riktlinjer.

Plancofix connect (JP50319)

DE - Weitere normative Dokumente CS - Jinými normativními dokumenty DA - Andre normative dokumenter EN - Other normative documents FI - Muiden normien FR - Autres documents normatifs HU - Egyéb szabályozó dokumentumokban leírtaknak IT - Altri documenti normativi NL - Verdere normatieve documenten PL - Innymi dokumentami normatywnymi RO - Alte acte normative SK - Iným záväzným dokumentom SV - Vidare normerande dokument:

EN 60335-2-41:2003/A2:2010





40036882

DE - Bevollmächtigter für technische Dokumentation CS - Oprávněná osoba pro technickou dokumentaci DA - Autoriseret person for teknisk dokumentation EN - Authorized person for technical documentation FI - Valtuutettu henkilö tekninen dokumentaatio FR - Personne autorisée à la documentation technique HU - Hivatalos személy műszaki dokumentáció IT - Persona abilitata per la documentazione tecnica NL - Bevoegd persoon voor technische documentatie PL - Pełnomocnik ds. dokumentacji technicznej RO - Persoană autorizată pentru documentație tehnică SK - Oprávněná osoba pre technickú dokumentáciu SV - Auktoriserad person för teknisk dokumentation:

JUNG PUMPEN - Stefan Sirges - Industriestr. 4-6 - 33803 Steinhagen

Steinhagen, 16-12-2021


Stefan Sirges, General Manager


i.V. Pascal Kölbebeck, Sales Manager

CE 362-10-2112



Jung Pumpen GmbH
Industriestr. 4-6
33803 Steinhagen
Deutschland
Tel. +49 5204 170
kd@jung-pumpen.de

Pentair Water Italy Srl
Via Masaccio, 13
56010 Lugnano - Pisa
Italia
Tel. +39 050 716 111
info@jung-pumpen.it

Pentair Water Polska Sp. z o.o.
ul. Plonów 21
41-200 Sosnowiec
Polska
Tel. +48 32 295 1200
info@pl.jungpumpen@pentair.com