

---

## Montageanleitung

Brandschutzelement DN 50



DE Montageanleitung Brandschutzelement DN 50  
GB Mounting Instructions Fire protection collar DN 50



## DE Einsatzbereich

Das Brandschutzelement dient zum Einbau in Gebäuden, in denen Anforderungen an einen Brandschutz gestellt werden.

Um eine vollständige Brandschutzabschottung zu gewährleisten, darf das Brandschutzelement ausschließlich nur mit einem dafür vorgesehenen Ablaufgehäuse (siehe S.4) von Dallmer montiert werden.

## Wichtige Hinweise

Lesen Sie sich die Anleitung für einen ordnungsgemäßen und sicheren Gebrauch gründlich durch. Bewahren Sie die Anleitung für späteres Nachschlagen auf.

Die einschlägige Verarbeitungsrichtlinien aller beteiligten Gewerke sind zu berücksichtigen.

Alle technischen Daten der Montageanleitung sind sorgfältig erstellt, bei offensichtlichen Irrtümern bleiben nachträgliche Korrekturen vorbehalten.

Die Einhaltung dieser Einbau-Empfehlung ist Voraussetzung für einen Gewährleistungsanspruch auf der Grundlage unserer Verkaufs- und Lieferbedingungen.

## Hinweise zur Montage

Die Montage darf nur durch Fachkräfte erfolgen.

Um mögliche Beschädigungen zu vermeiden, achten Sie auf einen sorgfältigen Umgang mit dem Produkt.

## Symbolerklärung



Hinweise



Lieferumfang



Benötigtes Werkzeug



Maßangaben



Montageanweisungen



Achtung!



Hinweis!



Hinweis beachten!



Messen

## Links



Scannen Sie den QR-Code ein, um verschiedene Anwendungsbeispiele des Bandschutzelement zu sehen.



Scannen Sie den QR-Code ein, um zur Dallmer-Website zu gelangen.



Scannen Sie den QR-Code ein, um weitere Informationen über das Produkt zu erfahren.



## GB Area of application

The fire protection collar is used for installation in buildings where fire protection is required.

To ensure complete fire protection sealing, the fire protection element may only be installed with a Dallmer drain body (see page 4) designed for this purpose.

## Important notes

Read the instructions carefully to ensure proper and safe use. Keep the instructions in a safe place for future reference.

The relevant processing guidelines of all trades involved must be observed.

All technical data in the installation instructions have been carefully compiled; we reserve the right to make subsequent corrections in the event of obvious errors.

Compliance with this installation recommendation is a prerequisite for a warranty claim on the basis of our terms and conditions of sale and delivery.

## Mounting instructions

Installation may only be carried out by specialised personnel.

To avoid possible damage, handle the product with care.

## Explanation of symbols



Notes



Scope of delivery



Tools required



Dimensions



Assembly instructions



Attention!



Note!



Please note!



Measure

## Links



Scan the QR code to see various application examples of the hinge protection element.



Scan the QR code to access the Dallmer website.



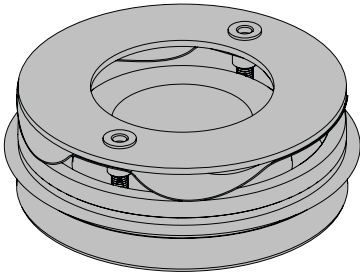
Scan the QR code to find out more information about the product.



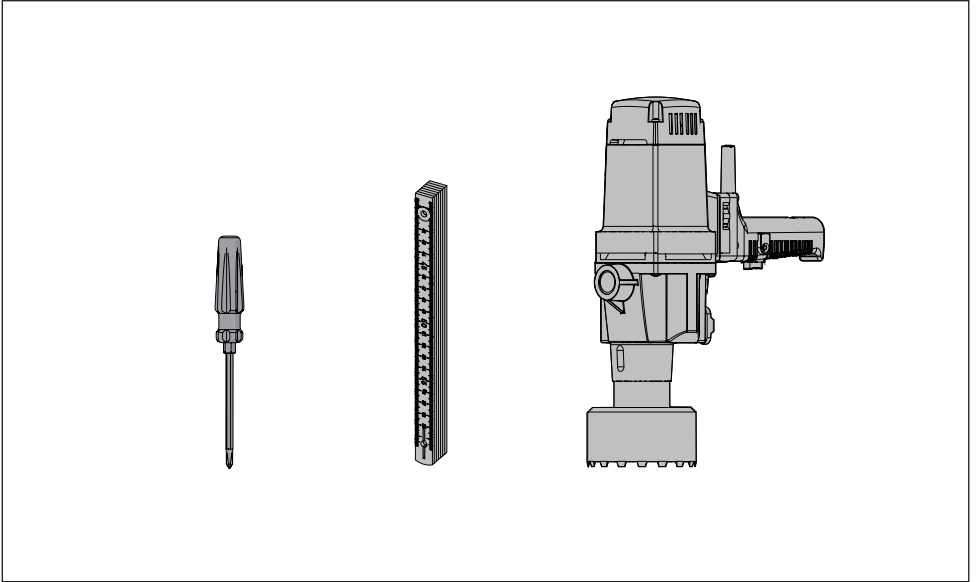
		DN 50
517128	DallDrain Pure senkr., DN 50 / DN 100, 100x100mm	●
517135	DallDrain Select senkr., DN 50 / DN 100, 100x100mm	●
517142	DallDrain Pure senkr., DN 50 / DN 100, 120x120mm	●
517159	DallDrain Select senkr., DN 50 / DN 100, 120x120mm	●
517203	DallDrain Individ. senkr., DN 50 / DN 100, 100x100mm	●
517234	DallDrain senkrecht, DN 50 / DN 100	●
517647	DallDrain Select senkr. OM, DN 50, 100x100mm	●
517661	DallDrain Select senkr. OM, DN 50, 120x120mm	●
517678	DallDrain Ind. senkr. OM, DN 50, 100 x 100 mm	●
517685	DallDrain Pure senkr. OM, DN 50, 100 x 100 mm	●
517692	DallDrain Pure senkr. OM, DN 50, 120 x 120 mm	●



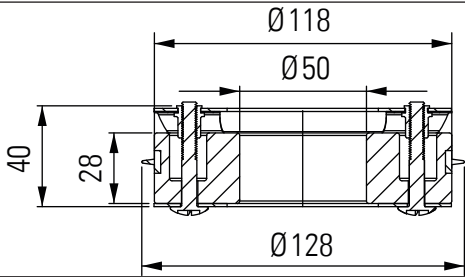
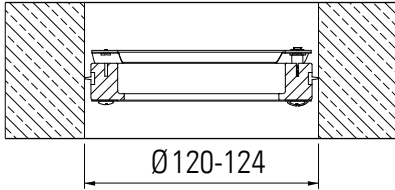
545008

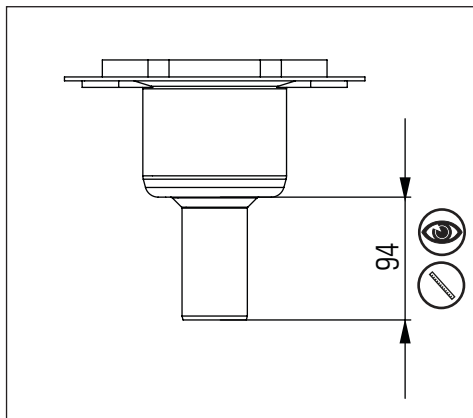


<b>DALLMER</b>									
Rohrabschottung DALLMER Ablauf mit DALLMER Brandschutzelement									
DN 50	<input type="checkbox"/>	DN 50.1	<input type="checkbox"/>	DN 50.2	<input type="checkbox"/>	DN 70	<input type="checkbox"/>	DN 100	<input type="checkbox"/>
Feuerviderstandsklasse:		R 30	<input type="checkbox"/>	R 60	<input type="checkbox"/>	R 90	<input type="checkbox"/>	R 120	<input type="checkbox"/>
Zulassungsnummer (abZ):		Z-19.17-1543		/		Bauartgenehmigung (abG):		Z-19.53-2624	
	Herstellungsjahr:	<input type="text"/>		Ausführender Handwerker:		<input type="text"/>			
Art.-Nr. 80000755									



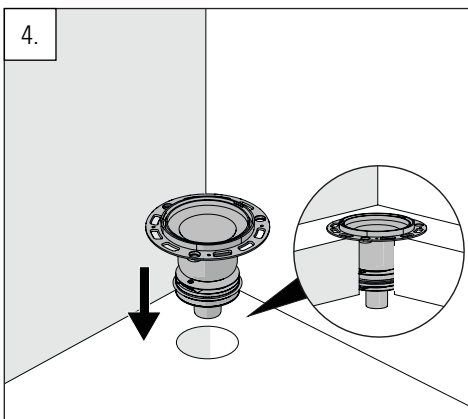
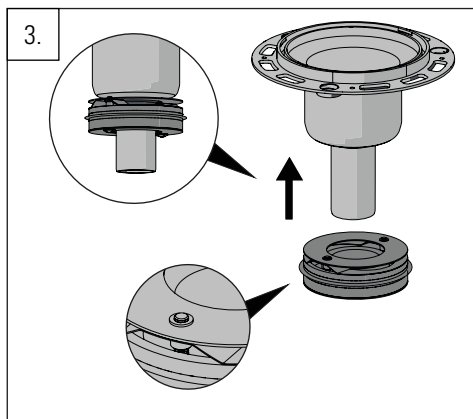
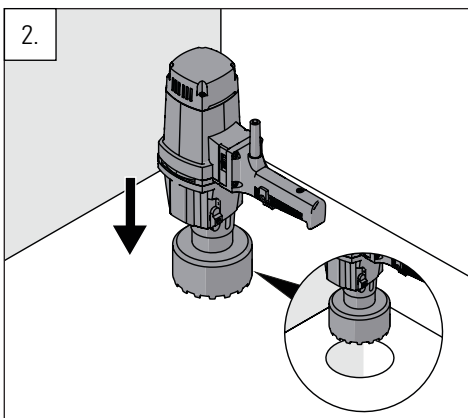
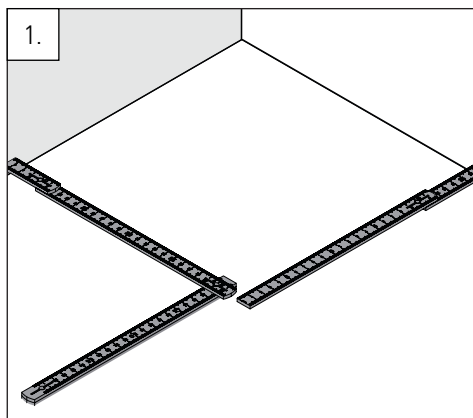
Kernlochbohrung / Core drill

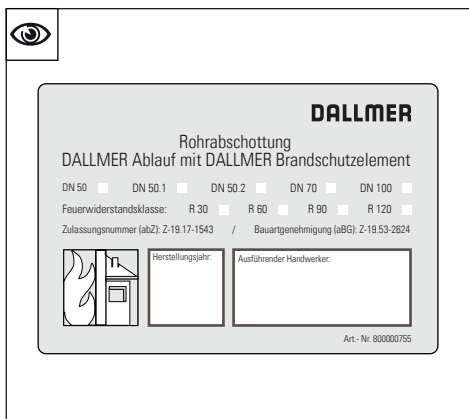
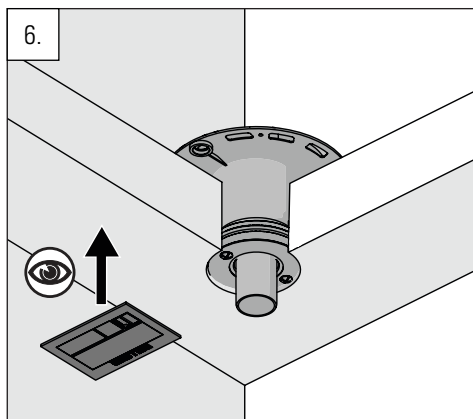
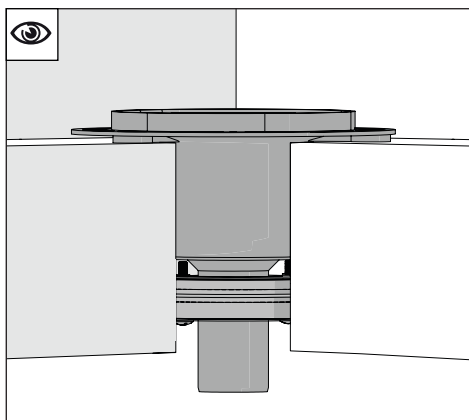
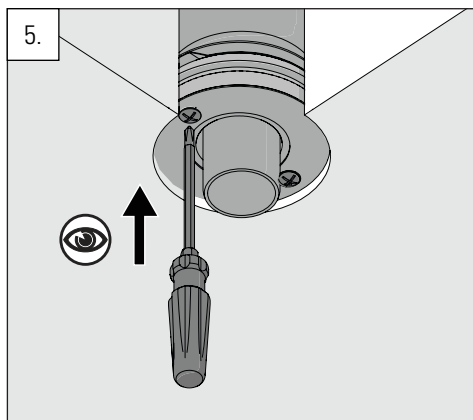




DE Verbauen Sie das Brandschutz-  
element nur mit einem DallDrain  
Ablaufgehäuse, dessen Stutzen-  
länge 94 mm beträgt.

GB Only install the fire protection  
element with a DallDrain  
body with a socket length of 94  
mm.





DE Brandschutzplakette unmittelbar im Montagebereich anbringen!

GB Attach the fire protection sticker directly to the installation area!

Dallmer GmbH + Co.KG  
Wiebelsheidestraße 25  
59757 Arnsberg  
Germany

T+ 49 2932 9616-0  
F+ 4929329616 - 222  
E [info@dallmer.de](mailto:info@dallmer.de)  
W [dallmer.com](http://dallmer.com)

**DALLMER**